

---

**PFAFF**<sup>®</sup> **141**  
**541**



## **Bestandteileliste**

List of spare parts

Liste de pièces détachées

Lista de piezas de repuesto

Die Inhaltsübersicht auf Seite 3 gibt einen Überblick über die Aufgliederung der Liste.  
 Die Teile sind so abgebildet, wie sie in der Maschine funktionsmäßig zusammengehören.  
 Die gestrichelten Abbildungen zeigen, wo die daneben abgebildeten Teile hingehören.  
 Die Einrahmungen auf den Bildseiten zeigen, aus welchen Einzelteilen sich die Gruppenteile zusammensetzen.  
 Nähwerkzeuge und Apparate sind der separaten Unterklassen-Ausstattung zu entnehmen.  
 Die auf den Bildseiten verwendeten Schlüsselzeichen (□; ⊞; ⊠ usw.) sind in Register „O“ zusammengefaßt und erläutert.  
 Das Erstellungsdatum ist auf den einzelnen Seiten oben rechts angegeben. Bei Austausch bitte Datum beachten.  
 Ergänzungen und Änderungen werden durch den Änderungsdienst bekanntgegeben.  
 Konstruktionsänderungen vorbehalten.

For the various sections of this catalogue, please refer to the "Contents" on page 3.  
 The parts are illustrated as they belong together in the machine.  
 The dashed illustrations show where the adjacent parts belong.  
 The framed-in sections on the illustration pages show the individual parts comprising a group.  
 For sewing parts and attachments please refer to the separate subclass listing.  
 The reference keys (□, ⊞, ⊠ etc.) used on the illustration pages are compiled and explained in section "O".  
 The date of preparation of the individual pages is indicated in the upper right-hand corner. Please note the new date on revised sheets.  
 All alterations and modifications will be announced by special circulars.  
 Subject to alterations in design.

La table des matières, page 3, donne un aperçu sur la subdivision de la liste.  
 Les pièces figurent sur l'illustration comme elles vont ensemble.  
 Les figures en tirets montrent le lieu de montage des pièces figurant à côté.  
 Les parties encadrées sur les pages à illustration représentent les pièces individuelles formant groupe.  
 Pour les organes de couture et les appareils, veuillez vous référer à la fiche équipement de sous-classes.  
 Les symboles (□, ⊞, ⊠ etc.) utilisés sur les pages illustrées sont regroupés et expliqués au registre „O”.  
 La date de parution des différentes planches est indiquée dans l'angle supérieur droit. Veiller à toujours n'utiliser que les planches les plus récentes.  
 Les changements seront portés à votre connaissance par l'intermédiaire de notre service de mise à jour.  
 Sous réserve de modifications.

En la página 3, bajo el título "contenido", puede verse un resumen de la división de la "lista de piezas".  
 Las piezas están ilustradas como funcionan en la máquina.  
 Las figuras a base de líneas entrecortadas muestran dónde y cómo van montadas las piezas ilustradas al lado.  
 Los recuadros en las páginas ilustradas indican las piezas individuales de que se componen los grupos.  
 Para los órganos de costura y aparatos, véase la „Dotación de subclases”.  
 Los símbolos clave (□, ⊞, ⊠, etc.) utilizados en las páginas ilustradas se hallan recopilados y explicados en el registro „O”.  
 La fecha en que cada una de las páginas ha sido editada se halla indicada en la esquina derecha superior. Al reemplazar unas hojas por otras se ruega tener en cuenta la fecha.  
 Todo suplemento y modificación se dará a conocer a través de nuestro servicio informativo.  
 Salvo modificaciones técnicas.

Register Section Registre Registro				Seite Page Página
<b>0</b>	Erläuterungen Explanations Légende Explicaciones			6 8 10 12
<b>1</b>	Kopfteile Front parts Pièces de tête Piezas de la cabeza		Pfaff 141 A; B	14
<b>2</b>	Armteile Arm parts Pièces de bras Piezas del brazo		Pfaff 141 A; B	17
<b>3</b>	Grundplattenteile Bedplate parts Pièces du plateau fondamental Pieza de la placa-base		Pfaff 141 A; B	20
<b>4</b>	Kopfteile Front parts Pièces de tête Piezas de la cabeza		Pfaff 541 B; N; N8	23
<b>5</b>	Armteile Arm parts Pièces de bras Piezas del brazo		Pfaff 541 B; N; N8	26
<b>6</b>	Grundplattenteile Bedplate parts Pièces du plateau fondamental Pieza de la placa-base		Pfaff 541 B; N; N8	29
<b>7</b>	Ergänzungsteile Complementary parts Pièces complémentaires Piezas especiales		Pfaff 541 C; D; N; N8; N10	33
<b>8</b>	Unterklasse Subclass Sous-classe Subclase	-705/03	zu for pour la para la Pfaff 141; 541	(frühere Bezeichnung -5) (old designation -5) (ancienne désignation -5) (designación antigua -5) 39
<b>9</b>	Unterklasse Subclass Sous-classe Subclase	-725/01	zu for pour la para la Pfaff 141-705/03	(frühere Bezeichnung -225/01) (old designation -225/01) (ancienne désignation -225/01) (designación antigua -225/01) 47
<b>10</b>	Unterklasse Subclass Sous-classe Subclase	-900/06	zu for pour la para la Pfaff 141	48
<b>11</b>	Unterklasse Subclass Sous-classe Subclase	-900/01; -900/05	zu for pour la para la Pfaff 141-705/03	54
<b>12</b>	Unterklasse Subclass Sous-classe Subclase	-900/11	zu for pour la para la	56
<b>13</b>	Unterklasse Subclass Sous-classe Subclase	-900/11	zu for pour la para la Pfaff 141-705/03	67

Register Section Registre Registro					Seite Page Página
<b>14</b>	Unterklasse Subclass Sous-classe Subclase	-900/16			<b>69</b>
<b>15</b>	Unterklasse Subclass Sous-classe Subclase	-900/16	zu for pour la para la	Pfaff 141-705/03 Pfaff 541-705/03	<b>80</b>
<b>16</b>	Unterklasse Subclass Sous-classe Subclase	-900/51			<b>82</b>
<b>17</b>	Unterklasse Subclass Sous-classe Subclase	-900/56			<b>84</b>
<b>18</b>	Unterklasse Subclass Sous-classe Subclase	-906/03	zu for pour la para la	Pfaff 541	<b>86</b>
<b>19</b>	Unterklasse Subclass Sous-classe Subclase	-910/01			<b>87</b>
<b>20</b>	Unterklasse Subclass Sous-classe Subclase	-910/02			<b>91</b>
<b>21</b>	Unterklasse Subclass Sous-classe Subclase	-910/04			<b>94</b>
<b>22</b>	Unterklasse Subclass Sous-classe Subclase	-911/03			<b>98</b>
<b>23</b>	Unterklasse Subclass Sous-classe Subclase	-911/05			<b>105</b>
<b>24</b>	Unterklasse Subclass Sous-classe Subclase	-911/15 -911/35 -911/36			<b>110</b>
<b>25</b>	Unterklasse Subclass Sous-classe Subclase	-913/02			<b>117</b>
<b>26</b>	Unterklasse Subclass Sous-classe Subclase	-913/04	zu for pour la para la	Pfaff 141-900/56 Pfaff 541-900/56	<b>119</b>
<b>27</b>	Unterklasse Subclass Sous-classe Subclase	-913/52			<b>119</b>

Register Section Registre Registro		Seite Page Página	
<b>28</b>	Unterklasse Subclass Sous-classe Subclase -925/01	121	
<b>29</b>	Unterklasse Subclass Sous-classe Subclase -925/02	122	
<b>30</b>	Unterklasse Subclass Sous-classe Subclase -925/03	123	
<b>31</b>	Unterklasse Subclass Sous-classe Subclase -944/01	124	
<b>32</b>	Unterklasse Subclass Sous-classe Subclase -966/05	zu for pour la para la 541-900/..	125
<b>33</b>	Zubehörteile Accessory parts Accessoires Accesorios		128
<b>34</b>	Motoranschlußsatz Motor connection kit Jeu de pièces à raccorder le moteur Juego de piezas de conexión del motor	(Ausrüstung mit Motordrehschalter) (equipment with motor turn switch) (avec interrupteur rotatif) (con interruptor giratorio)	131
<b>35</b>	Motoranschlußsatz Motor connection kit Jeu de pièces à raccorder le moteur Juego de piezas de conexión del motor	(Ausrüstung mit Motorschutzschalter) (equipment with motor overload trip) (avec contacteur-disjoncteur) (con interruptor de seguridad)	132
<b>36</b>	Schmiermittel-Tabelle Table of lubricants Tableau des lubrifiants Tabla de lubricantes		134
<b>37</b>	Keilriemenscheiben-Tabelle Table of V-belt pulleys Tableau des poulies à gorge en V Tabla de poleas para correas en "V"		135
<b>38</b>	Nummernverzeichnis Numerical index Tableau des numéros Índice numérico		136

**00-000 000-00**

Hauptgruppenteil, bestehend aus: Gruppenteilen oder Gruppenteilen und Einzelteilen oder Gruppenteilen, Einzelteilen und Einzelteilen mit Ergänzung. (Siehe Einrahmungen auf den Bildseiten)

**00-000 000-00**

Gruppenteil, bestehend aus: Einzelteilen oder Einzelteilen und Einzelteilen mit Ergänzung. (Siehe Einrahmungen auf den Bildseiten)

**00-000 000-00**

Einzelteil mit Ergänzung (siehe Einrahmungen auf den Bildseiten)  
z.B. Stelling mit Schrauben, Nadelstange mit Befestigungsschraube zur Nadel, usw.

**00-000 000-00**

Einzelteil

**A**

Maschinen-Ausstattung für feine Materialien.

**B**

Maschinen-Ausstattung für mittlere Materialien.

**B/C**

Maschinen-Ausstattung wie **B**, jedoch mit größerem Stichloch (2,2 mm).

**C**

Maschinen-Ausstattung für mittelschwere Materialien.

**C/D**

Maschinen-Ausstattung wie **C**, jedoch mit größerem Stichloch (2,6 mm).

**D**

Maschinen-Ausstattung für schwere Materialien.

**S**

Für Stoff

**L**

Für Leder

**N2,5**

Stichlänge 2,5 mm

**4,5**

Stichlänge 4,5 mm

**N**

Stichlänge 6,0 mm

**N8**

Stichlänge 8,0 mm

**N10**

Stichlänge 10,0 mm

**□**

Unterklassenabhängig, Teilenummer siehe separate Unterklassen-Ausstattung.

**0**

Unterklassenzugehörigkeit siehe separate Unterklassen-Ausstattung.

**3/1**

Gesichert mit Loctite

**4**

Ausführungsart (A, B, B/C, C, C/D oder D) bei Bestellung angeben.

**6**

Nadeldicke und Spitzenform bei Bestellung angeben.

**9**

Schneidabstand bei Bestellung angeben.

**27/2**

Eingeklammerte Zahl = Stärke in mm.

**27/8**

Eingeklammerte Zahl = Stichlänge in mm.

**27/9**

Eingeklammerte Zahl = Zähnezahl.

**28**

Sonderausführung

**30**

Frühere Ausführung, im Ersatzfall wieder bestellen.

**30/0**

Frühere Ausführung nicht mehr im Programm.

**30/1**

Frühere Ausführung, ersetzt durch Nr. 91-010 301-91.

**30/2**

Frühere Ausführung, ersetzt durch Nr. 11-210 168-15; 91-169 132-15.

**30/3**

Frühere Ausführung, ersetzt durch Nr. 91-000 335-15; 91-011 754-05.

**30/4**

Frühere Ausführung, ersetzt durch Nr. 91-008 469-01.

**30/5**

Frühere Ausführung, ersetzt durch Nr. 91-100 341-15; 91-100 342-15.  
Kegelradgehäuse Nr. 91-010 127-90, wenn vorhanden, entfernen.

**30/6**

Frühere Ausführung, wird durch Fetten der Kegelräder mit Shell-Retinax G, Bestellnummer siehe Seite 134, nicht mehr gebraucht.

- 30/7 Frühere Ausführung, ersetzt durch Nr. 91-019 619-90; 91-100 341-15; 91-100 342-15.
- 30/8 Frühere Ausführung, ersetzt durch Nr. 91-019 619-90.
- 30/9 Frühere Ausführung, ersetzt durch Nr. 91-013 185-90; 91-013 150-05; 91-018 151-05.
- 30/10 Frühere Ausführung, ersetzt durch Nr. 91-013 185-90.
- 30/11 Frühere Ausführung, ersetzt durch Nr. 91-140 404-91.
- 30/12 Frühere Ausführung, ersetzt durch Nr. 91-013 096-12.
- 30/13 Frühere Ausführung, ersetzt durch Nr. 91-018 162-12.
- 30/14 Frühere Ausführung, ersetzt durch Nr. 91-013 097-12.
- 30/15 Frühere Ausführung, ersetzt durch Nr. 91-018 173-90, siehe Seite 126.
- 30/16 Frühere Ausführung, ersetzt durch Nr. 11-130 407-15; 91-001 734-15; 91-009 599-05.
- 32 Beim Einbau dieses Teils wird für die Paßgenauigkeit zum Anschlußteil keine Garantie übernommen; zweckmäßig vollständiges Aggregat bestellen.
- 32/1 Zweckmäßig Nr. 91-107 947-91 bestellen.
- 32/2 Zweckmäßig Nr. 91-018 286-91 bestellen.
- 40/1 Füllen mit Shell Tellus C 22, Bestellnummer siehe Seite 134.
- 40/4 Fetten mit Shell-Retinax G, Bestellnummer siehe Seite 134.
- 40/6 Füllen mit Sewtrol EL, Bestellnummer siehe Seite 134.
- 40/7 Tränken mit Sewtrol EL, Bestellnummer siehe Seite 134.
- 40/8 Tränken mit technischem Weißöl, Bestellnummer siehe Seite 134.
- 60 Wahlweise
- 80/1 Für Schlauch mit 4 mm Innendurchmesser.
- 80/2 Für Schlauch mit 6 mm Innendurchmesser.
- 90/1 Für Wechselstrom
- 90/2 Für Drehstrom
- 90/5 Zum Anschluß von Positionsgeber Quick B/T an Steuerkasten mit 4-poliger Buchse.
- 90/6 Zum Anschluß von Positionsgeber Quick B/K an Steuerkasten mit 7-poliger Buchse.
- 90/7 Langsamnäheinrichtung abschaltbar.
- 90/8 In Verbindung mit Unterklasse -910/.. Nr. 71-59 00-0237.
- 90/9 Für Motoren mit 8-stelliger Typennummer.
- 90/10 Nur bei Bedarf.
- 90/11 Für Elektronik-Stop-Motoren.
- 90/12 Für Kupplungsmotoren.
- 90/13 Für Hebel-Stop-Motoren.
- 90/14 Zum Motorschutzschalter.
- 90/15 Für Handrad-Durchmesser 75 mm
- 90/16 Für Handrad-Durchmesser 120 mm und 150 mm
- 90/17 Verschlußstopfen zur Grundplatte.
- 90/22 Wartungseinheit -925/.. erforderlich.
- 95/1 x-Wert = Stichlänge, bei Bestellung angeben.
- 96 Länge angeben
- 96/1 Schlauch mit 4 mm Innendurchmesser, bei Bestellung Länge angeben.
- 96/2 Schlauch mit 6 mm Innendurchmesser, bei Bestellung Länge angeben.

**00-000 000-00**

Assembly consisting of: sub-assemblies or sub-assemblies and component parts or sub-assemblies, component parts and component plus complementary parts.  
(See the framed-in sections on the illustration pages).

**00-000 000-00**

Sub-assembly, consisting of: component parts or component parts and component plus complementary parts.  
(See the framed-in sections on the illustration pages).

**00-000 000-00**

Component part with complementary parts (see the framed-in sections on the illustration pages), e.g. collar with screws, needle bar with needle set screw, etc.

**00-000 000-00**

Component part

- A** Machine model for sewing thin and light-weight materials.
- B** Machine model for sewing medium-weight materials.
- B/C** Machine equipped as model **B**, but with larger needle hole (2.2 mm).
- C** Machine model for sewing medium-heavy materials.
- C/D** Machine equipped as model **C**, but with larger needle hole (2.6 mm).
- D** Machine model for sewing heavy-weight materials.
- S** For fabric
- L** For leather
- N2.5** Stitch length 2.5 mm
- 4.5** Stitch length 4.5 mm
- N** Stitch length 6.0 mm
- N8** Stitch length 8.0 mm
- N10** Stitch length 10.0 mm
- Subclass-dependent, for part number see subclass listing.
- 0** To determine subclass see subclass listing.
- 3/1** Secured with Loctite
- 4** Model (A, B, B/C, C, C/D or D) to be stated on order.
- 6** Needle size and style of point to be stated on order.
- 9** Trimming margin to be stated on order.
- 27/2** Number in parentheses = thickness in mm.
- 27/8** Number in parentheses = stitch length in mm.
- 27/9** Number in parentheses = number of teeth.
- 28** Special version
- 30** Earlier version, to be re-ordered for replacement purposes.
- 30/0** Earlier version, no longer produced.
- 30/1** Earlier version, replaced by No. 91-010 301-91.
- 30/2** Earlier version, replaced by Nos. 11-210 168-15; 91-169 132-15.
- 30/3** Earlier version, replaced by Nos. 91-000 335-15; 91-011 754-05.
- 30/4** Earlier version, replaced by No. 91-008 469-01.
- 30/5** Earlier version, replaced by Nos. 91-100 341-15; 91-100 342-15.  
Remove bevel gear casing No. 91-010 127-90, if applicable.
- 30/6** Earlier version, no longer required because bevel gears are greased with Shell-Retinax G  
(for ordering number see page 134).



- 30/7** Earlier version, replaced by Nos. 91-019 619-90; 91-100 341-15; 91-100 342-15.
- 30/8** Earlier version, replaced by No. 91-019 619-90.
- 30/9** Earlier version, replaced by Nos. 91-013 185-90 ; 91-018 150-05; 91-018 151-05.
- 30/10** Earlier version, replaced by No. 91-013 185-90 .
- 30/11** Earlier version, replaced by No. 91-140 404-91.
- 30/12** Earlier version, replaced by No. 91-013 096-12.
- 30/13** Earlier version, replaced by No. 91-018 162-12.
- 30/14** Earlier version, replaced by No. 91-013 097-12.
- 30/15** Earlier version, replaced by No. 91-018 173-90 ; see page 126.
- 30/16** Earlier version, replaced by Nos. 11-130 407-15; 91-001 734-15; 91-009 599-05.
- 32** For the fitting of this part no guarantee is accepted for accuracy of tolerance with the corresponding part. It is advisable to order a complete assembly.
- 32/1** Preferably order No. 91-107 947-91.
- 32/2** Preferably order No. 91-018 286-91.
- 40/1** Top up with Shell-Tellus C 22, Ordering No. see page 134.
- 40/4** Grease with Shell Retinax G, Ordering No. see page 134.
- 40/6** Top up with Sewtrol EL, Ordering No. see page 134.
- 40/7** Soak with Sewtrol EL, Ordering No. see page 134.
- 40/8** Soak with white oil, Ordering No. see page 134.
- 60** Optional
- 80/1** For tube with 4 mm inside diameter.
- 80/2** For tube with 6 mm inside diameter.
- 90/1** For single-phase A.C.
- 90/2** For three-phase A.C.
- 90/5** For connecting Quick synchronizer B/T to control box, with 4-pin plug.
- 90/6** For connecting Quick synchronizer B/K to control box, with 7-pin plug.
- 90/7** Inching device disengageable.
- 90/8** In conjunction with subclass -910/.. No. 71-59 00-0237.
- 90/9** For motors with 8-digit model number.
- 90/10** Only if required.
- 90/11** For electronic Stop motors.
- 90/12** For clutch motors.
- 90/13** For lever operated Stop motors.
- 90/14** For motor protection switch.
- 90/15** For balance wheel diameter 75 mm.
- 90/16** For balance wheel diameter 120 mm and 150 mm.
- 90/17** Plug for bedplate.
- 90/22** Conditioning unit -925/.. required.
- 95/1** x-suffix = Stitch length, to be stated on order.
- 96** State length
- 96/1** Tube with 4 mm inside dia; state length on order.
- 96/2** Tube with 6 mm inside dia; state length on order.

00-000 000-00

Groupe principal de pièces, comprenant: des groupes de pièces ou des groupes de pièces et des pièces détachées ou des groupes de pièces, des pièces détachées et des pièces détachées avec des pièces complémentaires  
(Voir parties encadrées sur illustrations).

00-000 000-00

Groupe de pièces, comprenant: des pièces détachées ou des pièces détachées et des pièces détachées avec pièces complémentaires  
(Voir parties encadrées sur illustrations).

00-000 000-00

Pièce détachée avec pièces complémentaires (Voir parties encadrées sur illustrations).  
Par exemple, bague avec vis, barre à aiguille avec vis de fixation d'aiguille, etc.

00-000 000-00

Pièce détachée

A

Modèle A pour la couture de tissus fins et légers.

B

Modèle B pour la couture de tissus moyens.

B/C

Machine prévue comme en , mais avec trou d'aiguille plus grand (2,2 mm).

C

Modèle C pour la couture de matières mi-lourdes.

C/D

Machine prévue comme en , mais avec trou d'aiguille plus grand (2,6 mm).

D

Modèle D pour la couture de matières lourdes.

S

Pour tissu

L

Pour cuir

N2,5

Longueur du point 2,5 mm

4,5

Longueur du point 4,5 mm

N

Longueur du point 6,0 mm

N8

Longueur du point 8,0 mm

N10

Longueur du point 10,0 mm



Fonction de la sous-classe, pour le numéro de la pièce, voir équipement de sous-classes.

0

Appartenance de sous-classe, voir équipement de sous-classes.

3/1

Bloqué par Loctite

4

Préciser la version (A, B, B/C, C, C/D ou D) à la commande.

6

Préciser la grosseur de l'aiguille et la forme de pointe à la commande.

9

Distance de coupe à préciser à la commande.

27/2

Chiffre entre parenthèses = épaisseur en mm.

27/8

Chiffre entre parenthèses = longueur du point en mm.

27/9

Chiffre entre parenthèses = nombre de dents.

28

Version spéciale

30

Ancienne version, à commander à nouveau pour échange.

30/0

Ancienne version, retirée du programme.

30/1

Ancienne version, remplacée par n° 91-010 301-91.

30/2

Ancienne version, remplacée par n°s 11-210 168-15; 91-169 132-15.

30/3

Ancienne version, remplacée par n°s 91-000 335-15; 91-011 754-05.

30/4

Ancienne version, remplacée par n° 91-008 469-01.

30/5

Ancienne version, remplacée par n°s 91-100 341-15; 91-100 342-15.

Enlever le carter n° 91-010 127-90 de l'engrenage conique, s'il existe.

30/6

Ancienne version, n'est plus nécessaire, les pignons coniques étant graissés par de la Shell-Retinax G (n° de commande, voir page 134).

- 30/7** Ancienne version, remplacée par n° 91-019 619-90; 91-100 341-15; 91-100 342-15.
- 30/8** Ancienne version, remplacée par n° 91-019 619-90.
- 30/9** Ancienne version, remplacée par n° 91-013 185-90 ; 91-018 150-05; 91-018 151-05.
- 30/10** Ancienne version, remplacée par n° 91-013 185-90 .
- 30/11** Ancienne version, remplacée par n° 91-140 404-91.
- 30/12** Ancienne version, remplacée par n° 91-013 096-12.
- 30/13** Ancienne version, remplacée par n° 91-018 162-12.
- 30/14** Ancienne version, remplacée par n° 91-013 097-12.
- 30/15** Ancienne version, remplacée par n° 91-018 173-90 , voir page 126.
- 30/16** Ancienne version, remplacée par n°s 11-130 407-15; 91-001 734-15; 91-009 599-05.
- 32** Aucune garantie ne pourra être assurée quant à la précision d'ajustage de cette pièce avec la pièce correspondante; il est indiqué de commander un mécanisme complet.
- 32/1** Commander de préférence le n° 91-107 947-91.
- 32/2** Commander de préférence le n° 91-018 286-91.
- 40/1** Remplir de Shell-Tellus C 22, n° de commande voir page 134.
- 40/4** Graisser avec de la graisse Shell-Retinax-G: n° de commande, voir page 134
- 40/6** Remplir de Sewtrol EL, n° de commande, voir page 134.
- 40/7** Imbiber de Sewtrol EL: n° de commande, voir page 134.
- 40/8** Imbiber d'huile blanche: n° de commande, voir page 134.
- 60** Au choix
- 80/1** Pour tuyau de 4 mm de diamètre intérieur.
- 80/2** Pour tuyau de 6 mm de diamètre intérieur.
- 90/1** Pour du courant alternatif
- 90/2** Pour du courant triphasé
- 90/5** Pour raccorder le synchronisateur Quick B/T sur la boîte de contrôle avec prise à 4 pôles.
- 90/6** Pour raccorder le synchronisateur Quick B/K sur la boîte de contrôle avec prise à 7 pôles.
- 90/7** Réducteur de vitesse débrayable.
- 90/8** En liaison avec la sous-classe -910/.. n° 71-59 00-0237.
- 90/9** Pour moteurs avec numéro de modèle à 8 chiffres.
- 90/10** Uniquement en cas de besoin.
- 90/11** Pour moteurs Stop électroniques.
- 90/12** Pour moteurs-transmetteurs.
- 90/13** Pour moteurs Stop à levier.
- 90/14** Pour contacteur-disjoncteur du moteur.
- 90/15** Pour diamètre du volant 75 mm.
- 90/16** Pour diamètres du volant 120 mm et 150 mm.
- 90/17** Bouchon pour plateau fondamental.
- 90/22** Conditionneur d'air comprimé -925/.. nécessaire.
- 95/1** Valeur x = longueur du point, à préciser à la commande.
- 96** Préciser la longueur
- 96/1** Tuyau de 4 mm de diamètre intérieur; préciser la longueur.
- 96/2** Tuyau de 6 mm de diamètre intérieur; préciser la longueur.

00-000 000-00

Grupo principal de piezas, compuesto de: subgrupo de piezas o subgrupo de piezas y piezas individuales o subgrupo de piezas, piezas individuales y piezas complementarias (véanse los recuadros en las páginas ilustradas).

00-000 000-00

Subgrupo de piezas, compuesto de: piezas individuales o piezas individuales y piezas complementarias (véanse los recuadros en las páginas ilustradas).

00-000 000-00

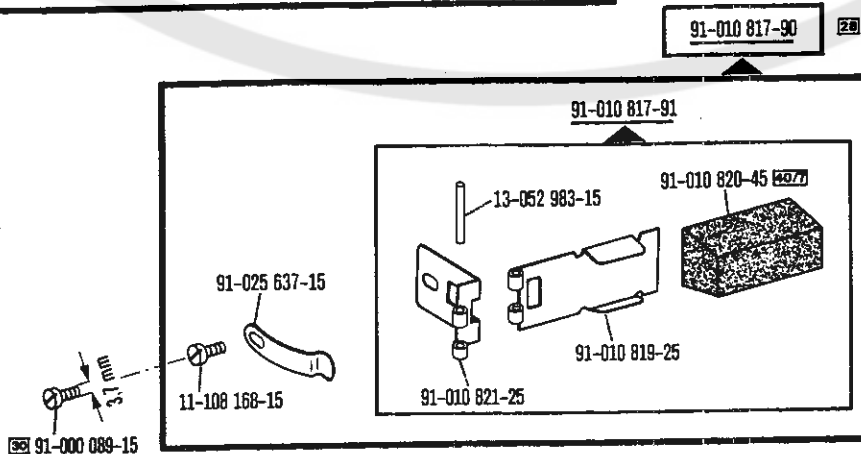
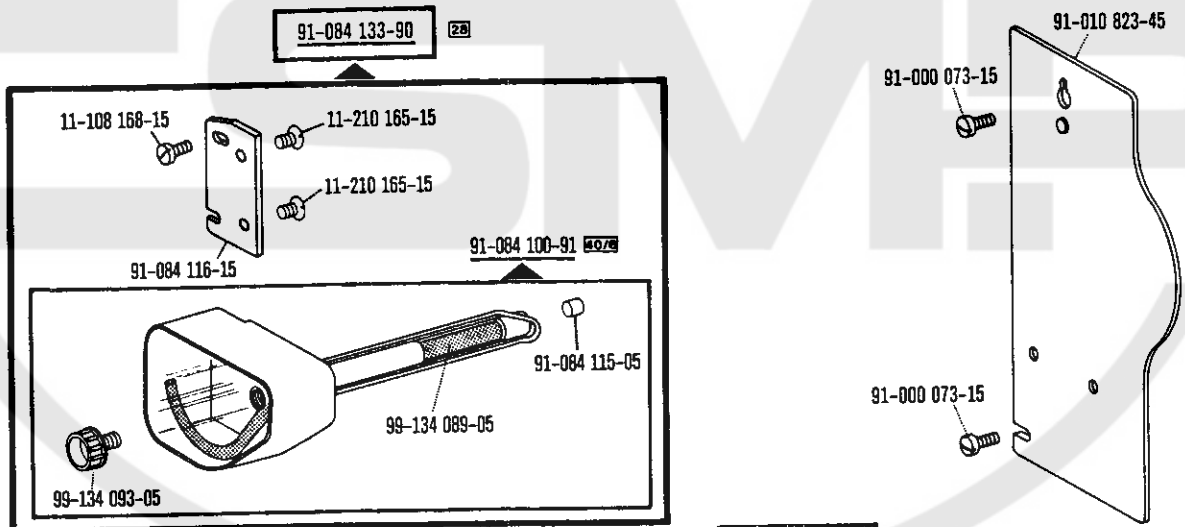
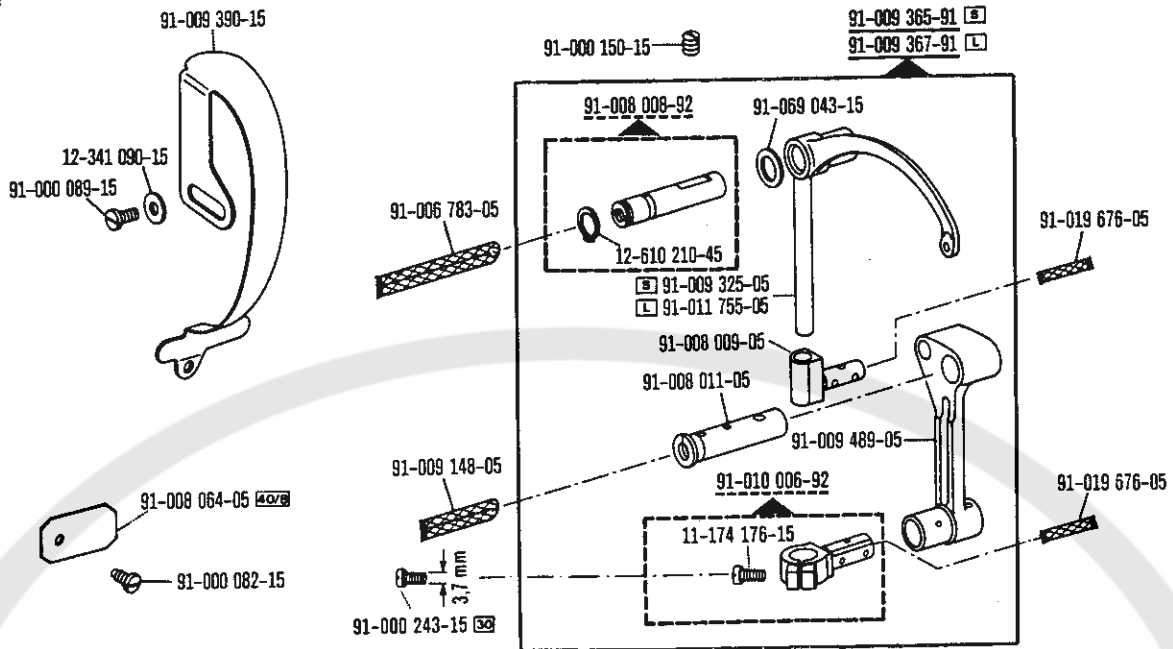
Pieza individual con pieza complementaria (véanse los recuadros en las páginas ilustradas). Por ejemplo: anillo de ajuste con tornillo, barra de aguja con tornillo de fijación para la aguja, etc.

00-000 000-00

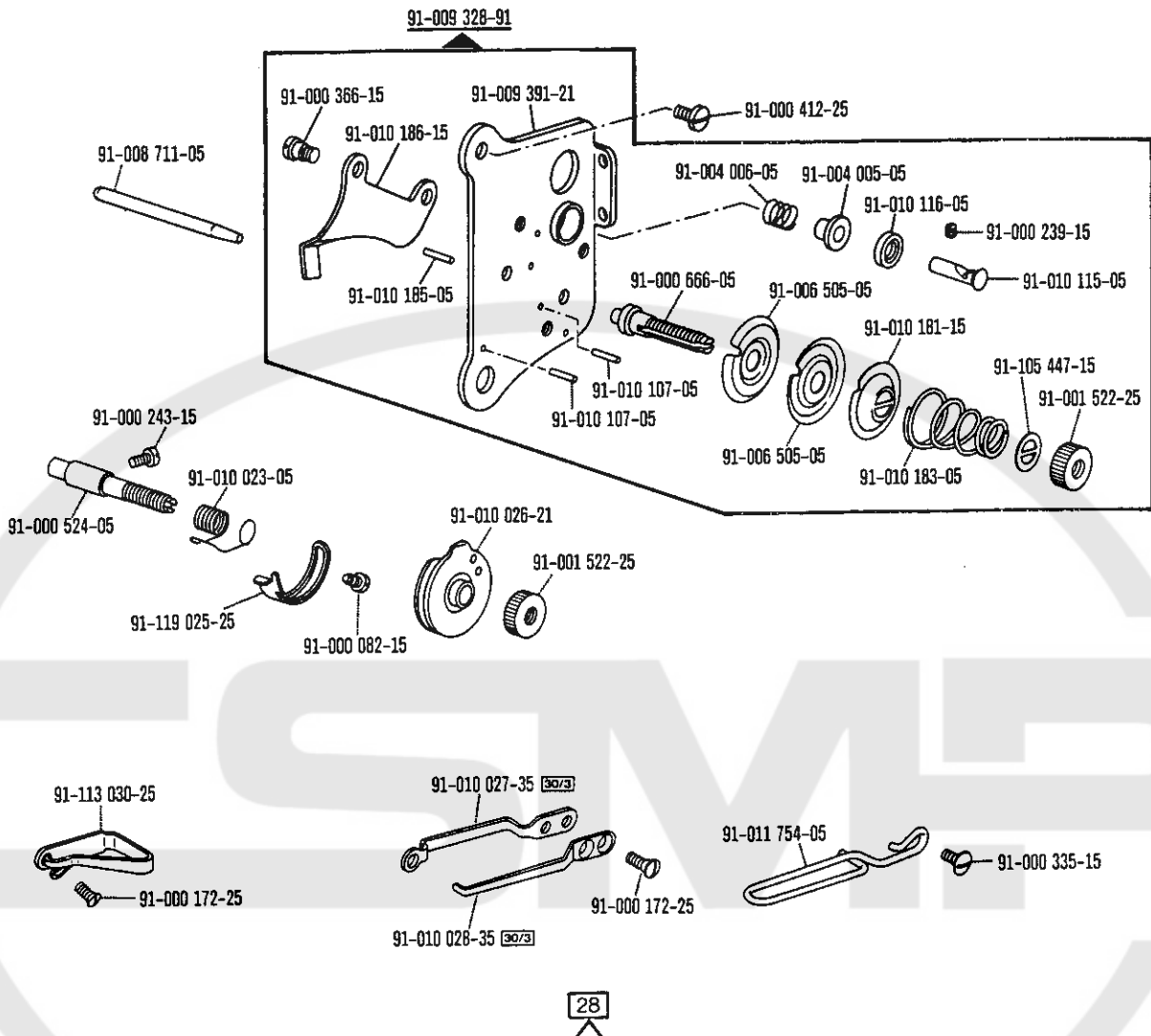
Pieza individual

- A** Máquina equipada para materiales finos.
- B** Máquina equipada para materiales semifinos.
- B/C** Tipo de máquina como **B**, pero con agujero de la placa de aguja más grande (2,2 mm).
- C** Máquina equipada para materiales semipesados.
- C/D** Tipo de máquina como **C**, pero con agujero de la placa de aguja más grande (2,6 mm).
- D** Máquina equipada para materiales pesados.
- S** Para tela
- L** Para cuero
- N2.5** Largo de puntada 2,5 mm
- 4.5** Largo de puntada 4,5 mm
- N** Largo de puntada 6,0 mm
- N8** Largo de puntada 8,0 mm
- N10** Largo de puntada 10,0 mm
- Dependientes de la subclase, para el N° de pieza véase „Dotación de subclases”.
- 0** Para saber a qué subclase pertenece, véase „Dotación de subclases”.
- 3/1** Asegurado con Loctite
- 4** Indíquese en los pedidos el tipo (A, B, B/C, C, C/D ó D)
- 6** Indíquese en los pedidos el grosor de la aguja y la forma de la punta.
- 9** Margen de corte indíquese en los pedidos.
- 27/2** Cifra entre paréntesis = espesor en mm
- 27/8** Cifra entre paréntesis = largo de puntada en mm.
- 27/9** Cifra entre paréntesis = número de dientes.
- 28** Tipo especial
- 30** Tipo anterior, en caso de sustitución pídase de nuevo.
- 30/0** Tipo anterior, fuera de programa.
- 30/1** Tipo anterior, se sustituye por el N° 91-010 301-91.
- 30/2** Tipo anterior, se sustituye por los N°s 11-210 168-15; 91-169 132-15.
- 30/3** Tipo anterior, se sustituye por los N°s 91-000 335-15; 91-011 754-05.
- 30/4** Tipo anterior, se sustituye por el N° 91-008 469-01.
- 30/5** Tipo anterior, se sustituye por los N°s 91-100 341-15; 91-100 342-15. El cárter del engranaje cónico N° 91-010 127-90 deberá quitarse si existe.
- 30/6** Tipo anterior, no se usa más, ya que el engranaje cónico se engrasa con Shell-Retinox G (N° de pedido véase pág. 134).

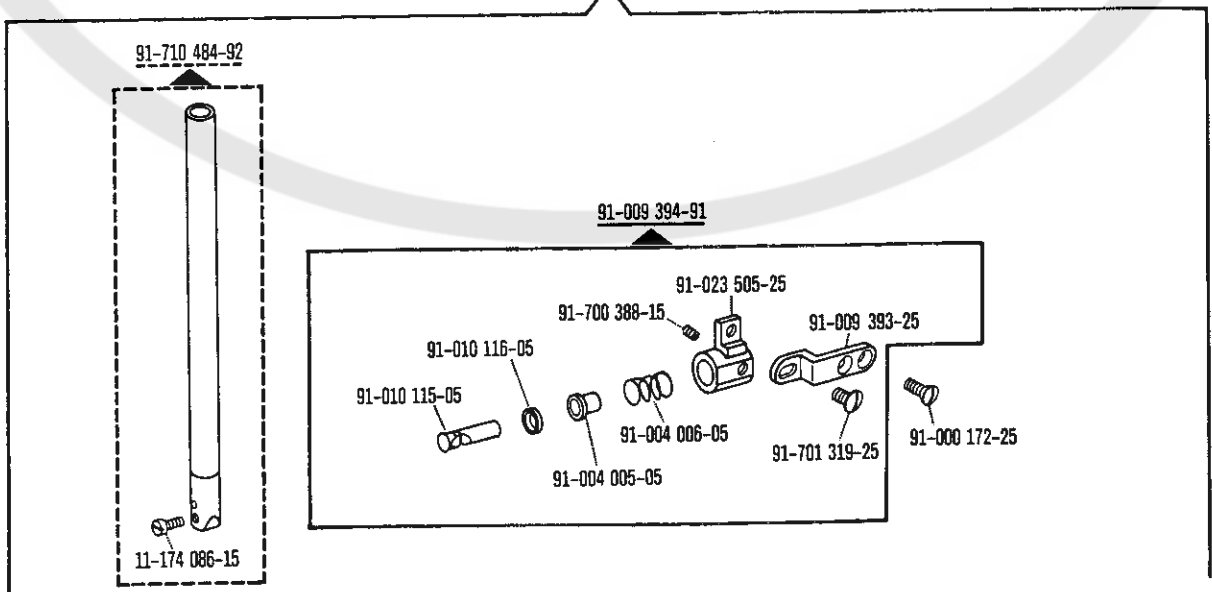
- 30/7** Tipo anterior, se sustituye por los N<sup>o</sup> 91-019 619-90; 91-100 341-15; 91-100 342-15.
- 30/8** Tipo anterior, se sustituye por el N<sup>o</sup> 91-019 619-90.
- 30/9** Tipo anterior, se sustituye por los N<sup>os</sup> 91-013 185-90 ; 91-018 150-05; 91-018 151-05.
- 30/10** Tipo anterior, se sustituye por el N<sup>o</sup> 91-013 185-90 .
- 30/11** Tipo anterior, se sustituye por el N<sup>o</sup> 91-140 404-91.
- 30/12** Tipo anterior, se sustituye por el N<sup>o</sup> 91-013 096-12.
- 30/13** Tipo anterior, se sustituye por el N<sup>o</sup> 91-018 162-12.
- 30/14** Tipo anterior, se sustituye por el N<sup>o</sup> 91-013 097-12.
- 30/15** Tipo anterior, se sustituye por el N<sup>o</sup> 91-018 173-90 , véase página 126.
- 30/16** Tipo anterior, se sustituye por los N<sup>os</sup> 11-130 407-15; 91-001 734-15; 91-009 599-05.
- 32** Al montar esta pieza no se asume garantía alguna en cuanto a la tolerancia y precisión de ajuste respecto a la pieza correspondiente; por esta razón se recomienda pedir el grupo completo.
- 32/1** Es conveniente pedir el N<sup>o</sup> 91-107 947-91.
- 32/2** Es conveniente pedir el N<sup>o</sup> 91-018 286-91.
- 40/1** Rellénesse con Shell-Tellus C 22, para el N<sup>o</sup> de pedido véase la página 134.
- 40/4** Engrase con grasa Shell-Retinax G, para el N<sup>o</sup> de pedido véase la página 134.
- 40/6** Rellene con Sewtrol EL, para el N<sup>o</sup> de pedido véase la página 134.
- 40/7** Empape con Sewtrol EL, para el N<sup>o</sup> de pedido véase la página 134.
- 40/8** Empape con aceite blanco, para el N<sup>o</sup> de pedido véase la página 134.
- 60** Opcional
- 80/1** Para tubo de plástico de 4 mm de diámetro interior.
- 80/2** Para tubo de plástico de 6 mm de diámetro interior.
- 90/1** Para corriente alterna monofásica
- 90/2** Para corriente alterna trifásica
- 90/5** Para conectar el posicionador Quick B/T a la caja de mandos con enchufe de 4 polos.
- 90/6** Para conectar el posicionador Quick B/K a la caja de mandos con enchufe de 7 polos.
- 90/7** Dispositivo para costura lenta, desconectable.
- 90/8** En combinación con la subclase -910/.. N<sup>o</sup> 71-59 00-0237.
- 90/9** Para motores con número de modelo de 8 cifras.
- 90/10** Solo en caso necesario.
- 90/11** Para motores stop electrónicos.
- 90/12** Para motores de embrague.
- 90/13** Para motores stop de palanca.
- 90/14** Para el interruptor de seguridad del motor (guardamotor).
- 90/15** Para 75 mm de diámetro del volante.
- 90/16** Para 120 mm y 150 mm de diámetro del volante.
- 90/17** Tapón para la placa base.
- 90/22** Requiere grupo acondicionador del aire comprimido -925/..
- 95/1** Valor x = Largo de puntada, indíquese en los pedidos.
- 96** Indíquese la largura
- 96/1** Tubo flexible de 4 mm de diámetro interior; indíquese la largura en los pedidos.
- 96/2** Tubo flexible de 6 mm de diámetro interior; indíquese la largura en los pedidos.



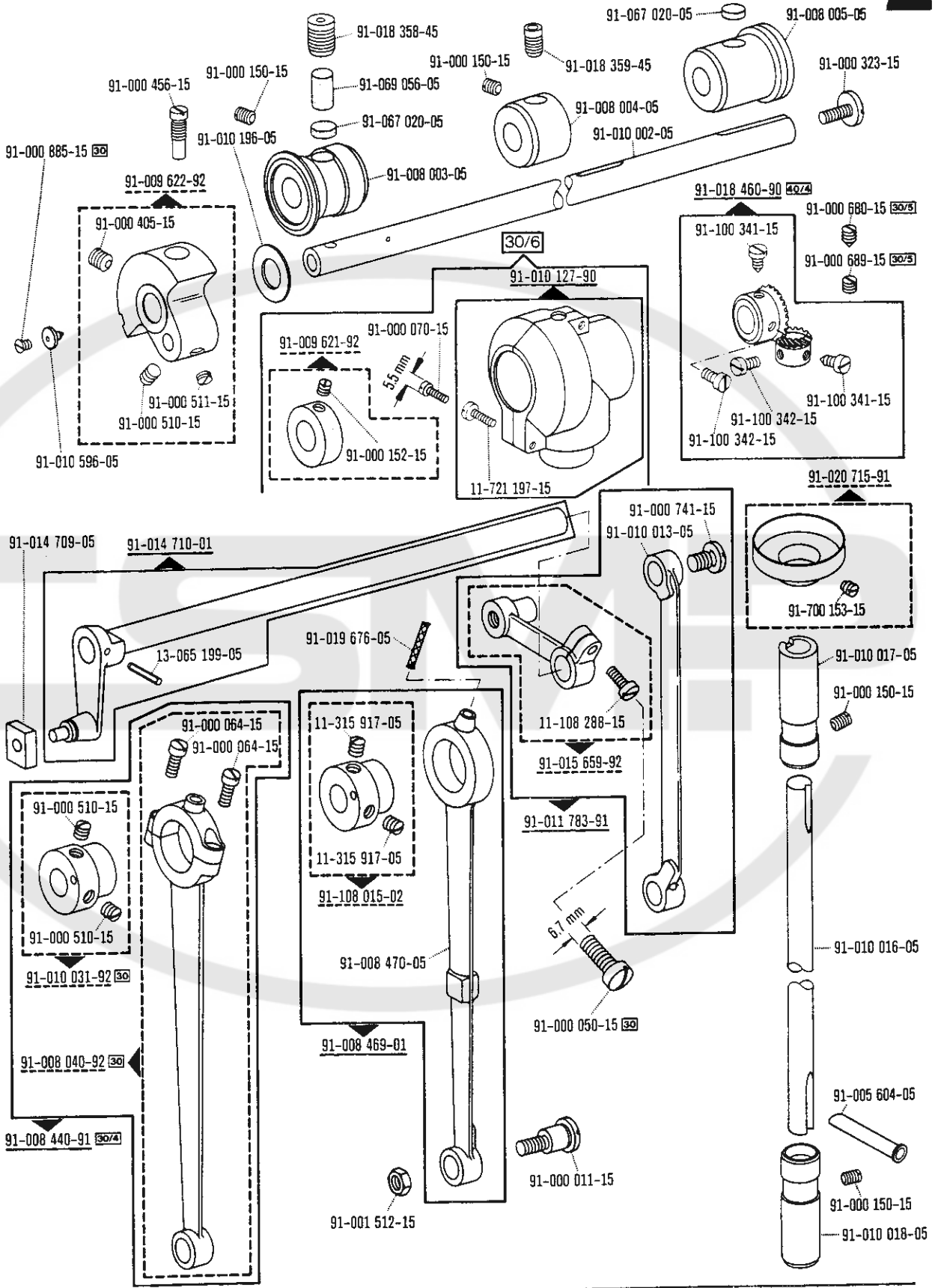




28

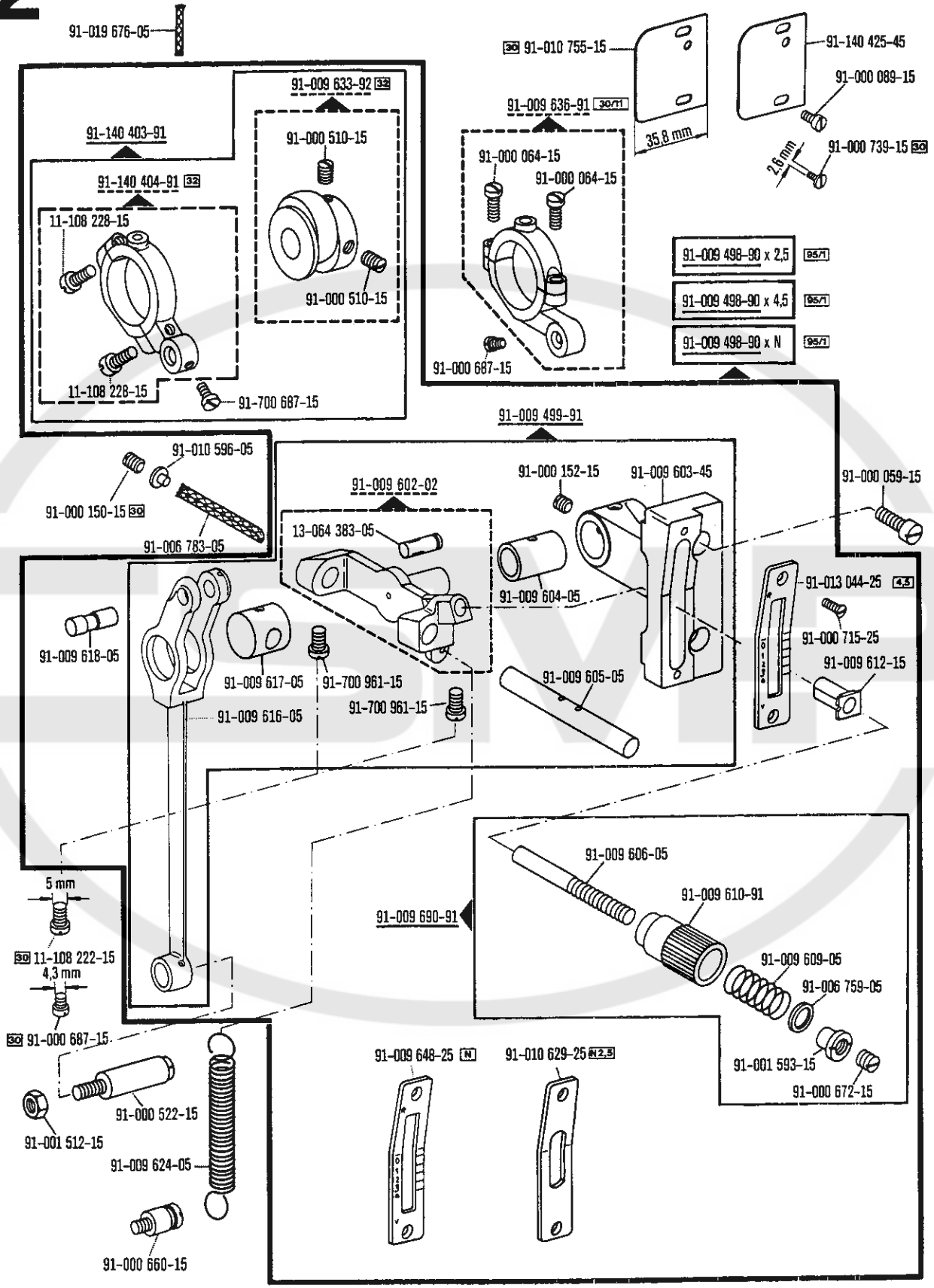


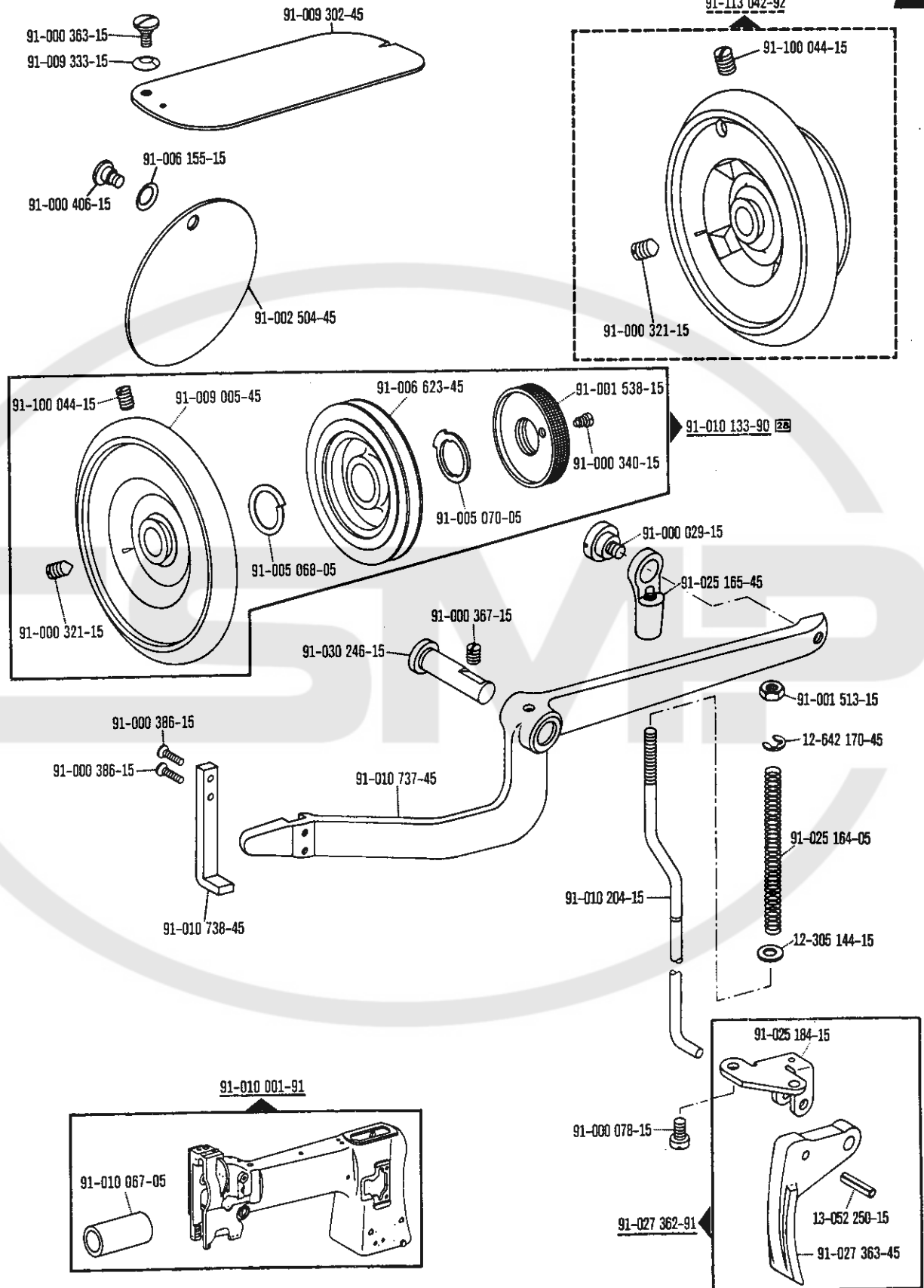




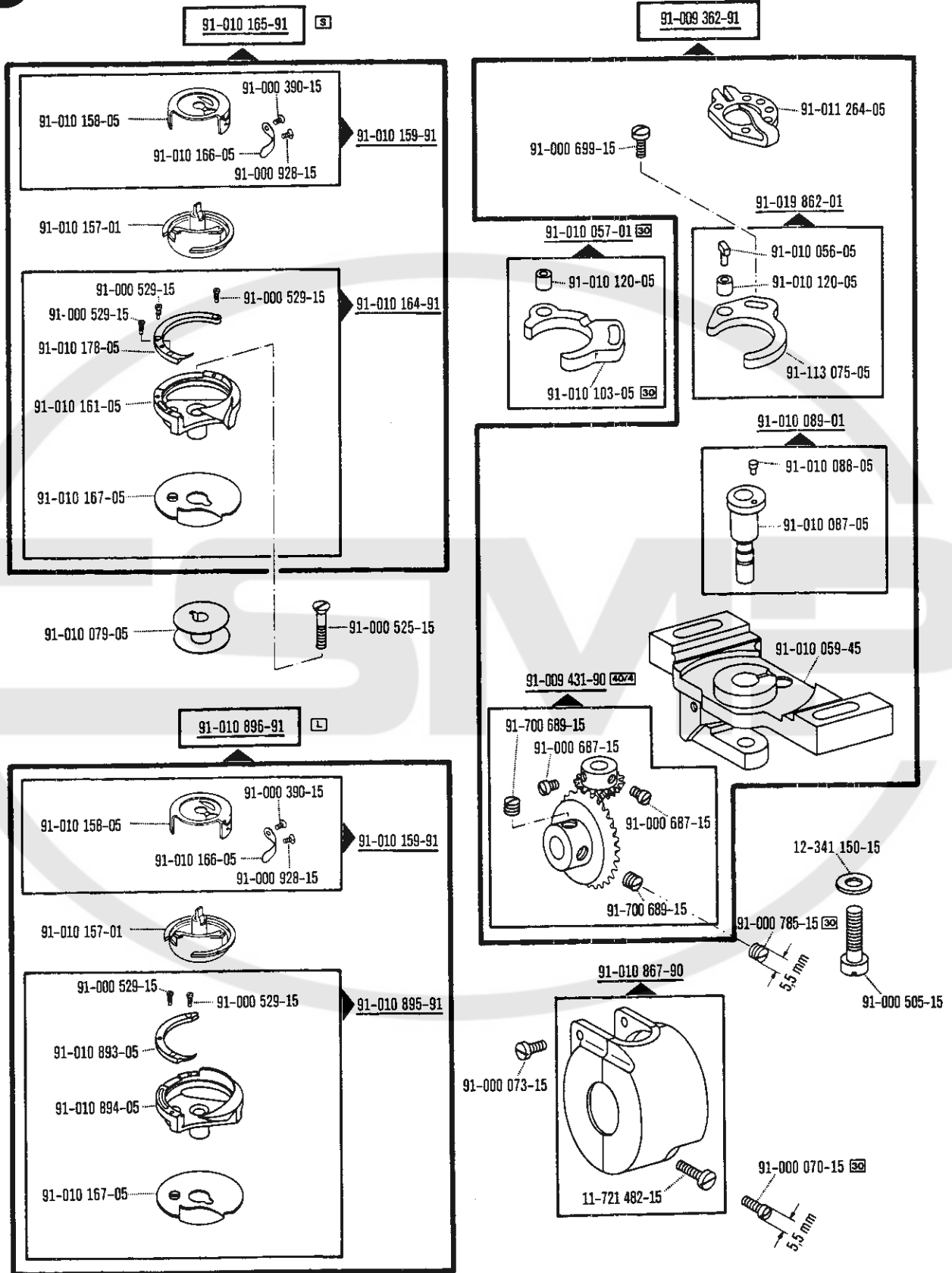
00-000 000-00 00-000 000-00 30 30/4 30/5 30/6 40/4

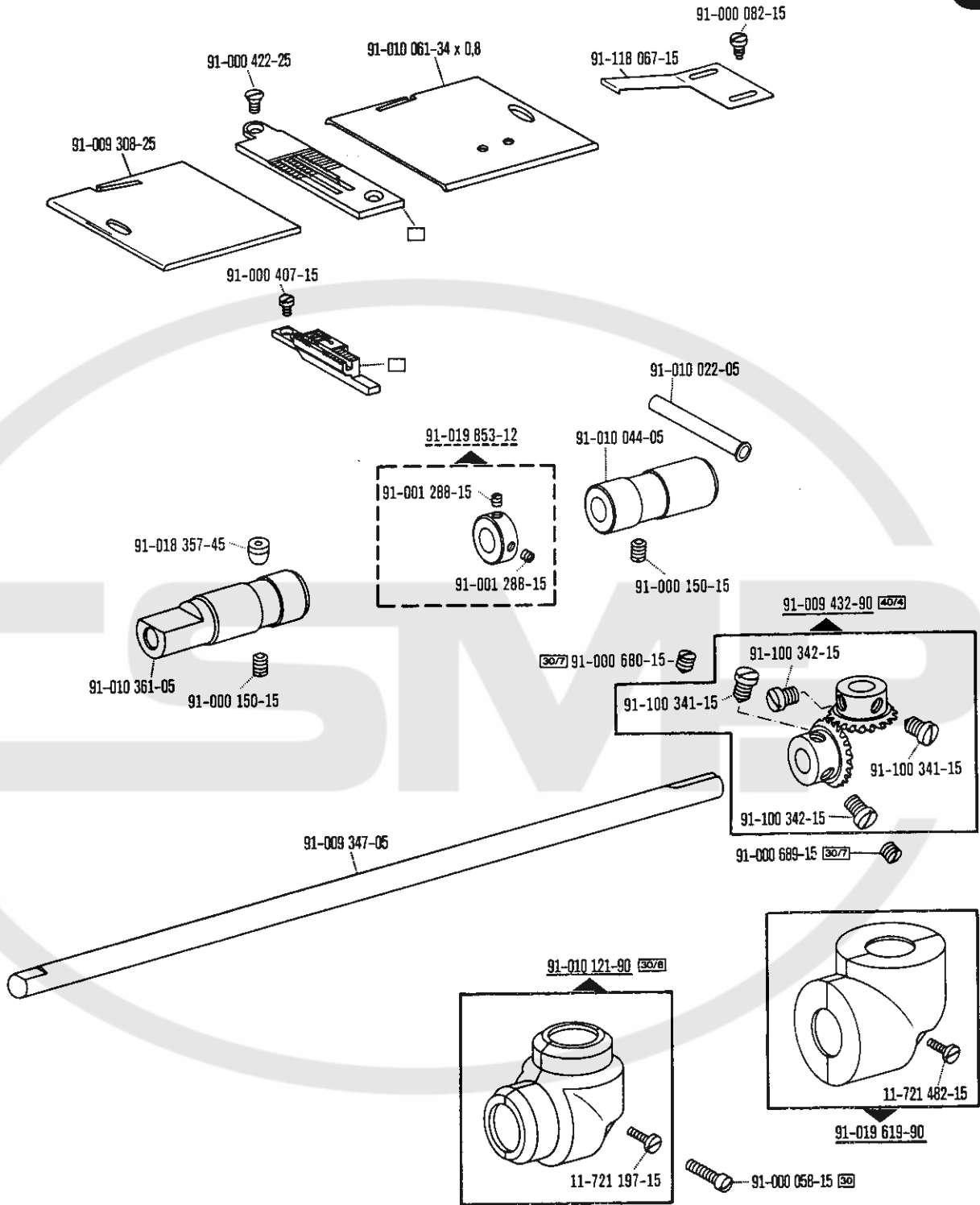
siehe Erläuterungen Seite 6  
 see explanations on page 8  
 voir légende page 10  
 ver explicaciones de la página 12

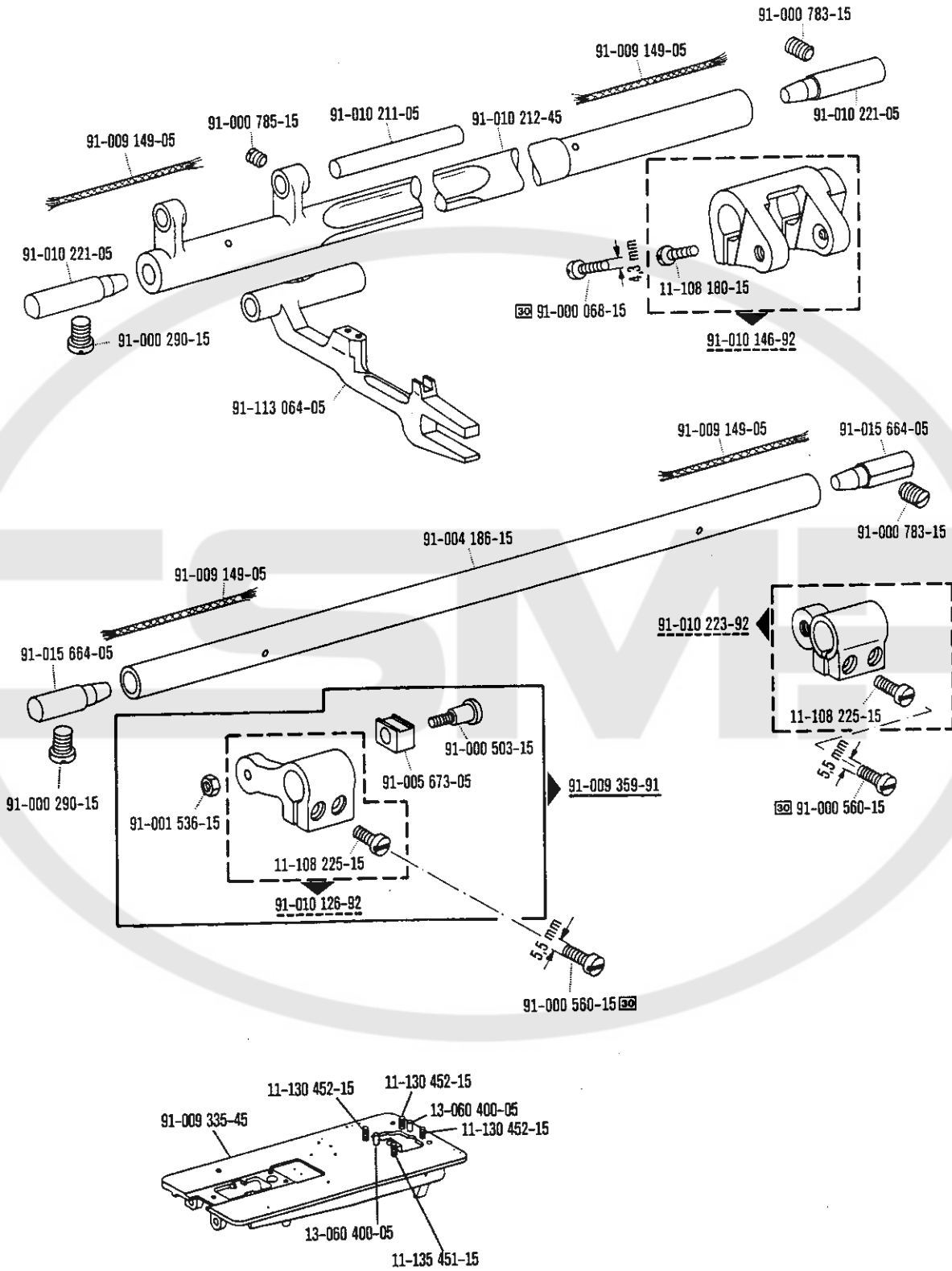


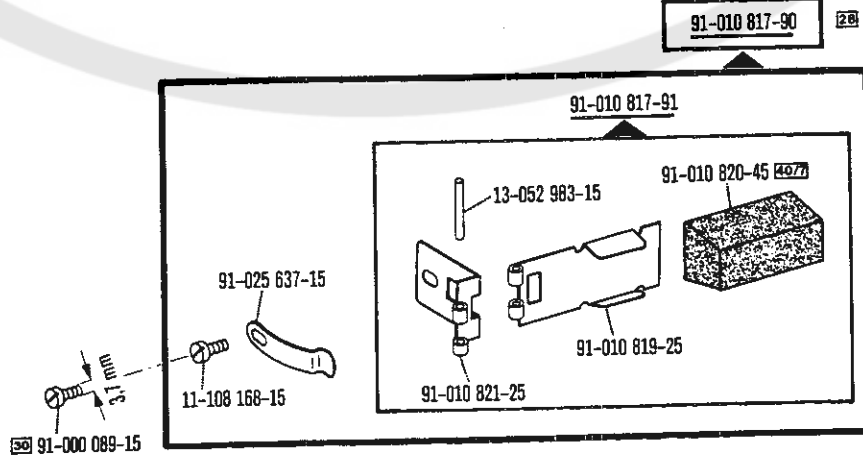
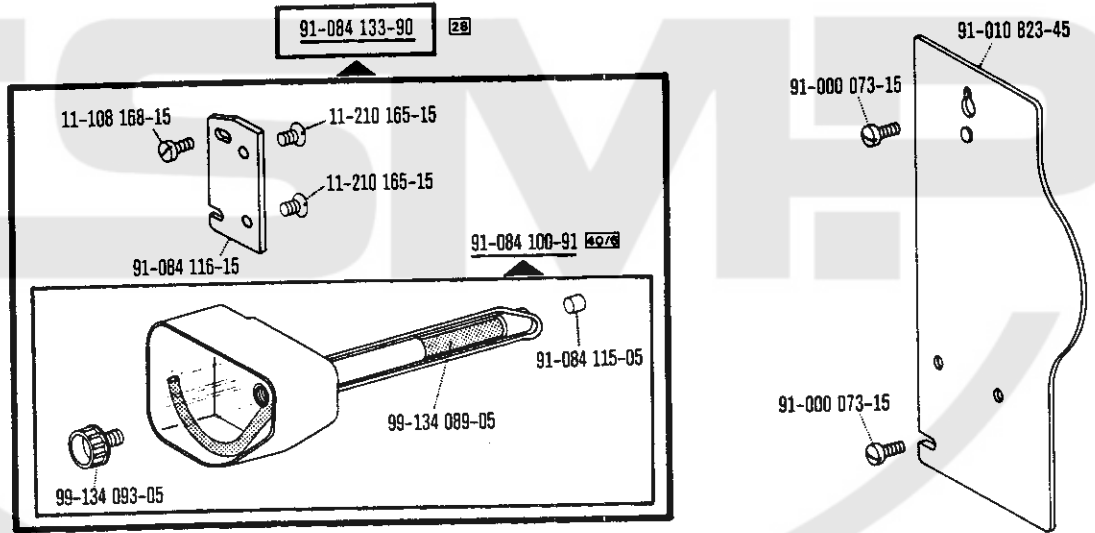
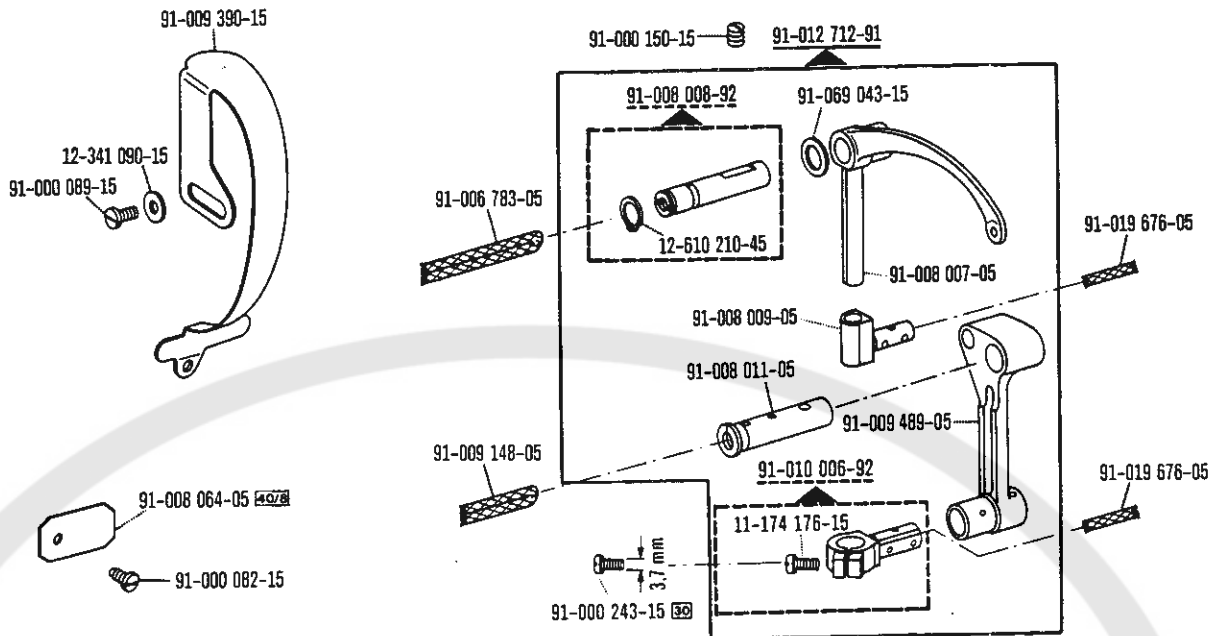


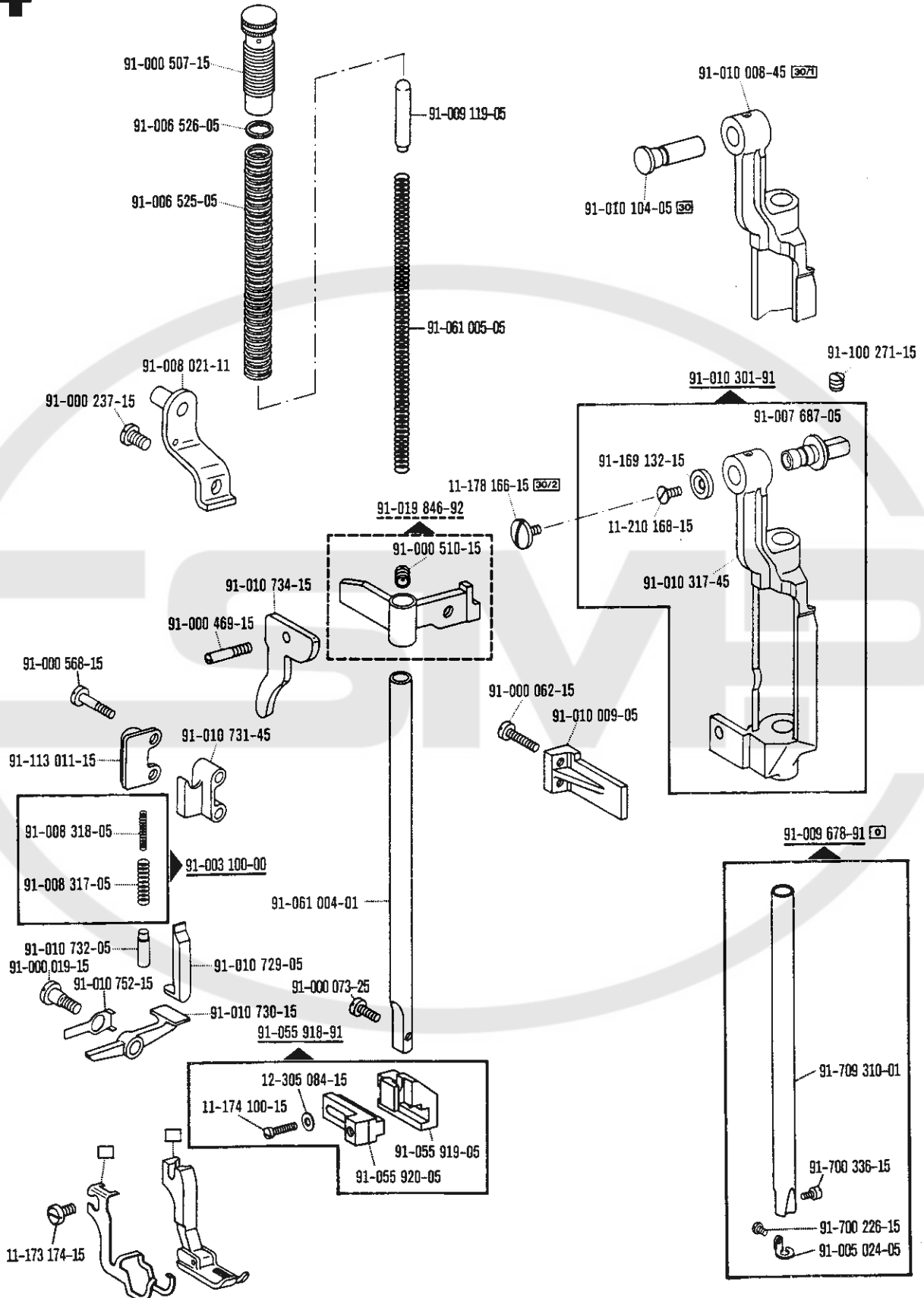
00-000 00-00 00-000 000-00 00-000 000-00 **29** siehe Erläuterungen Seite 6  
 see explanations on page 6  
 voir légende page 10  
 ver explicaciones de la página 12



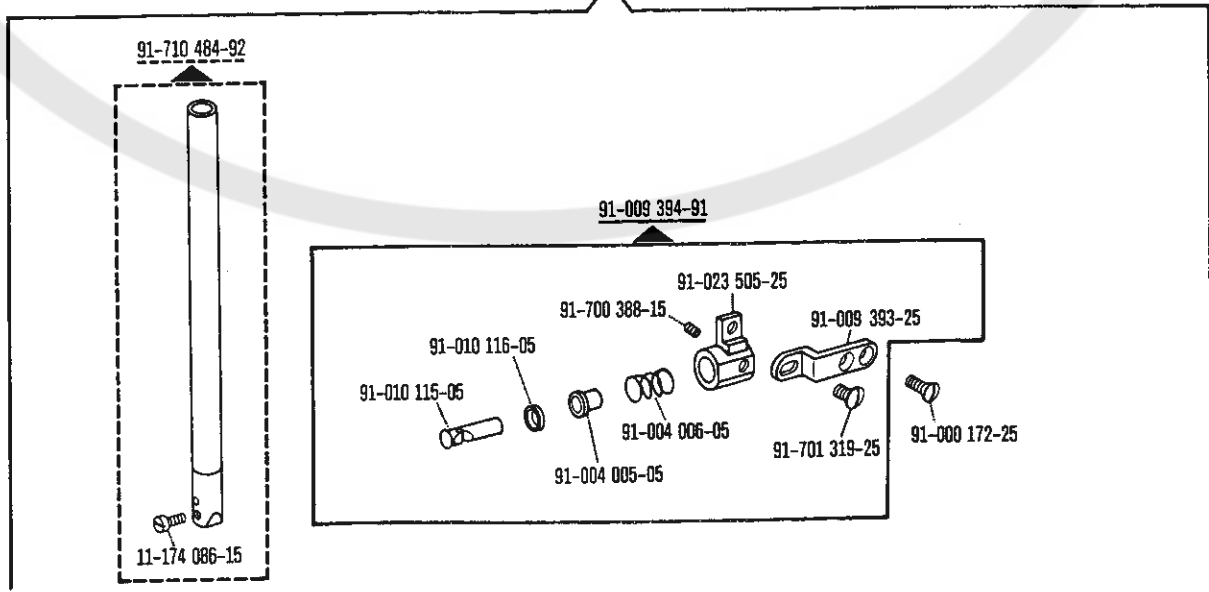
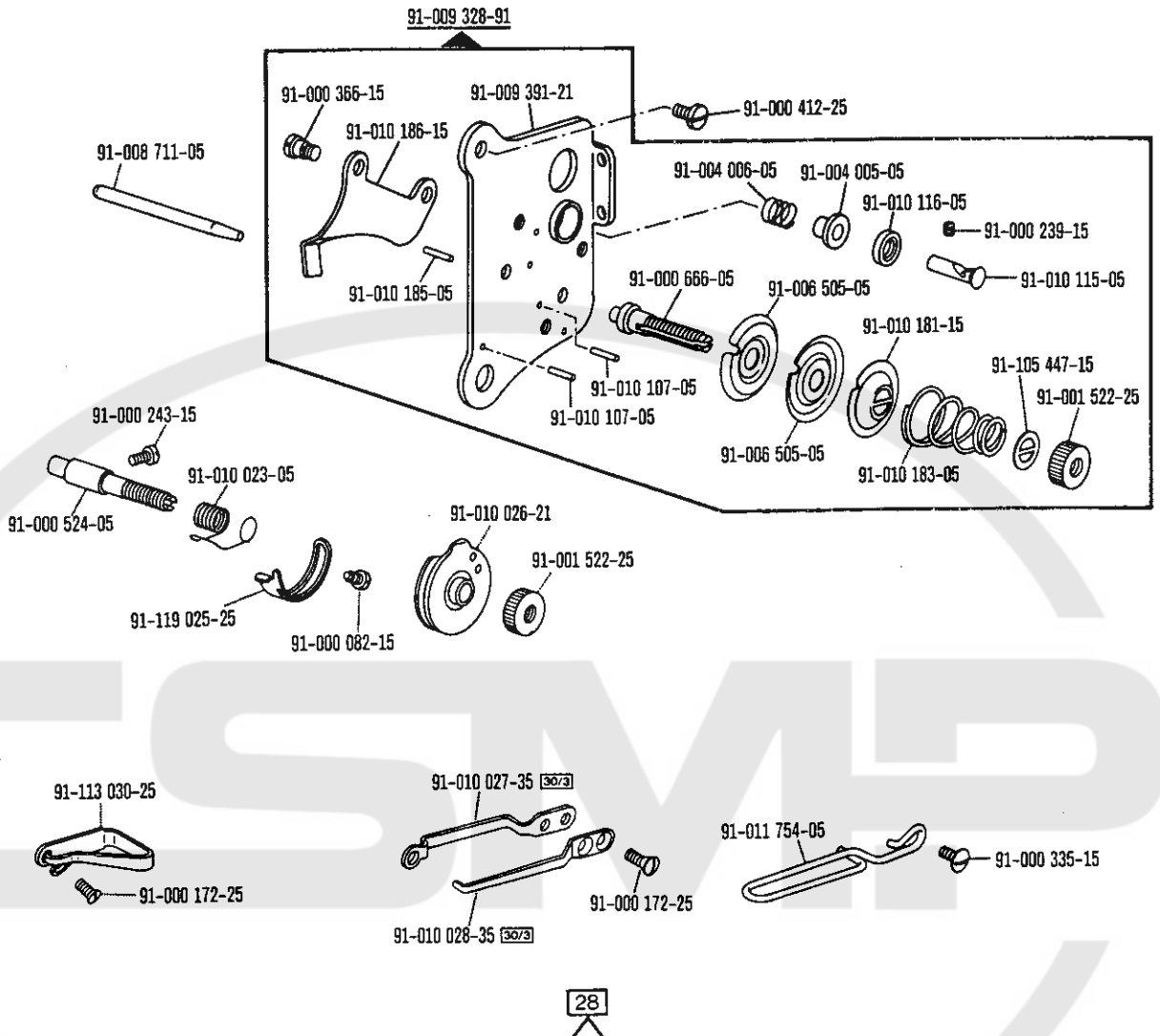


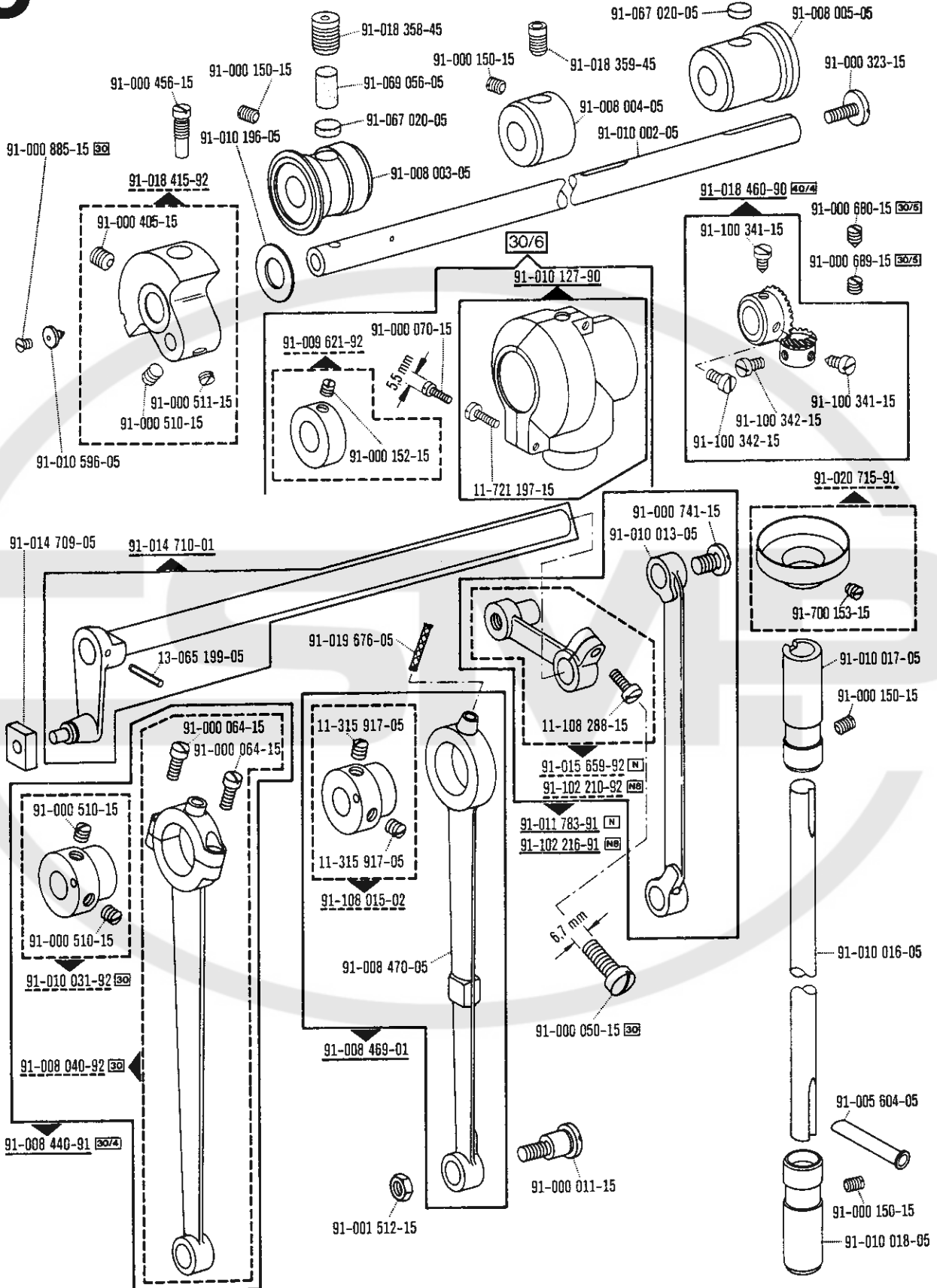


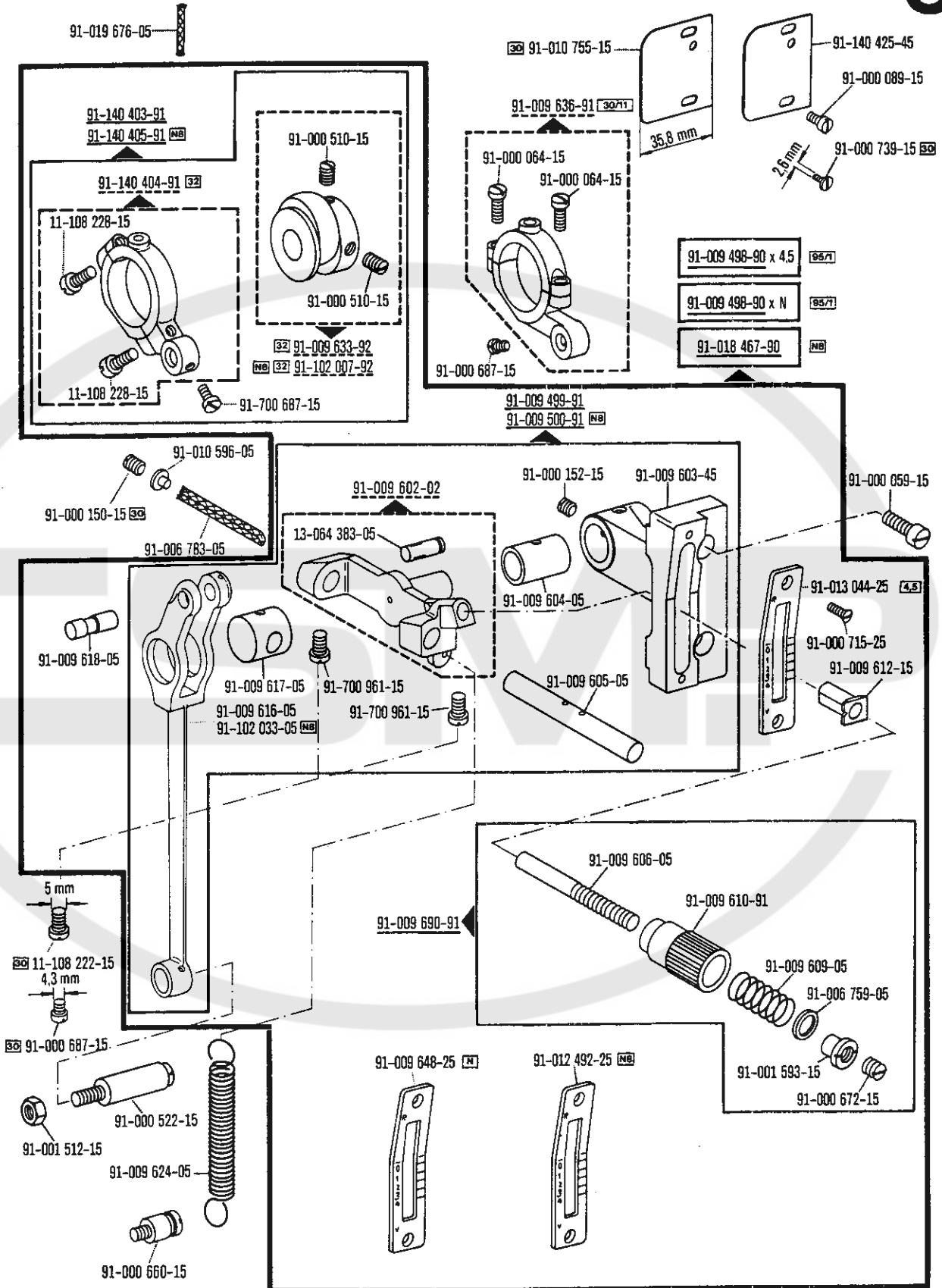


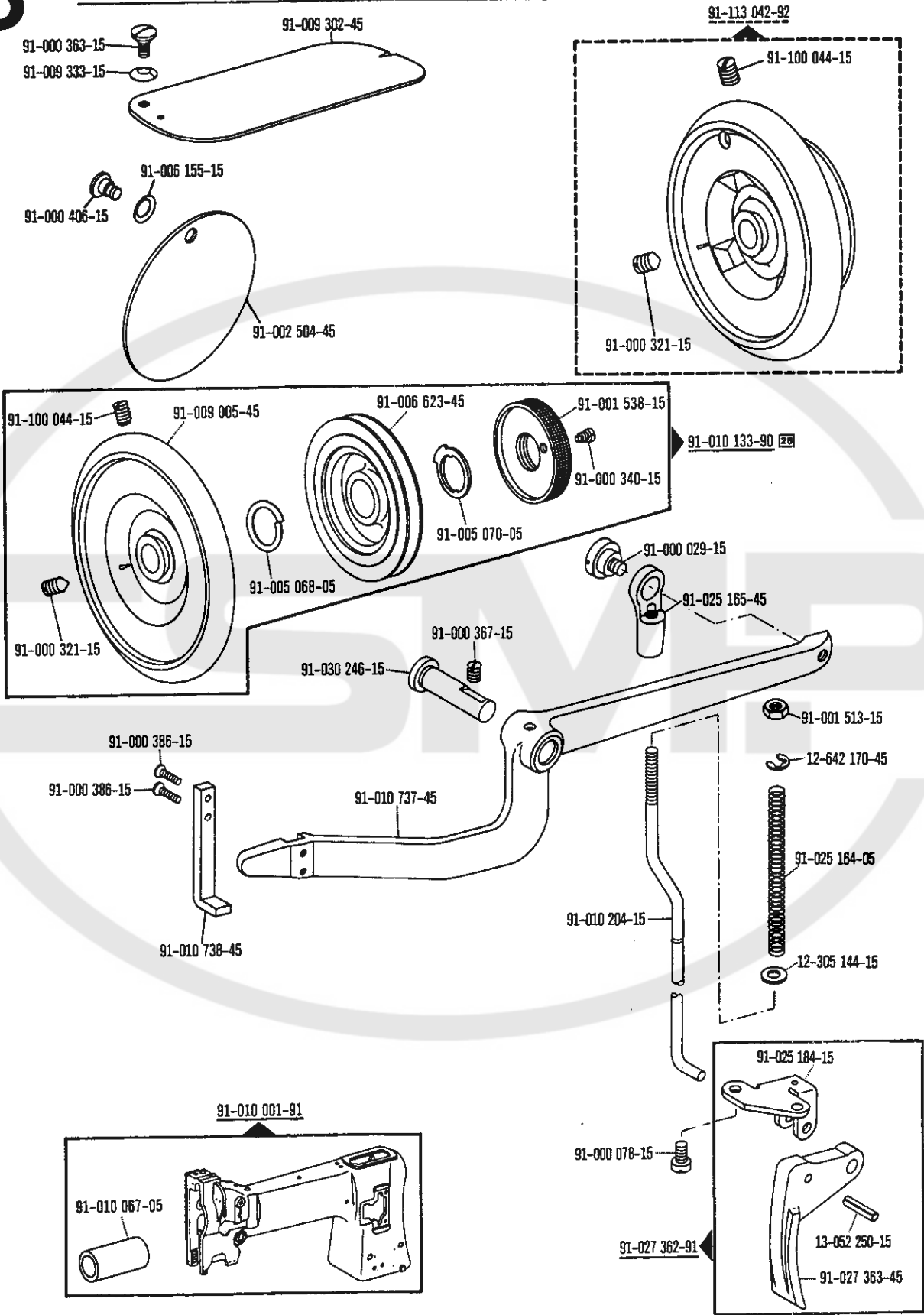


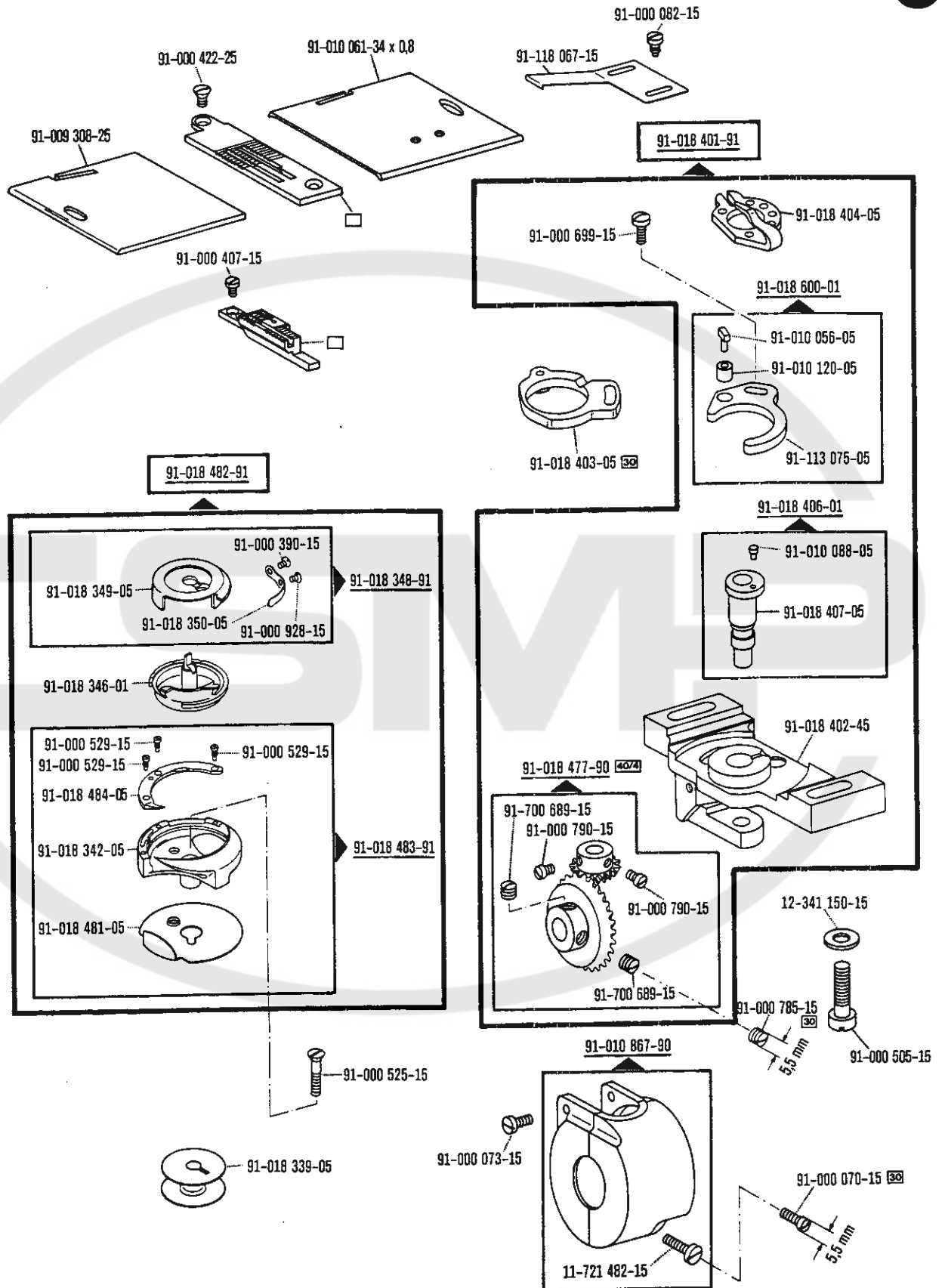


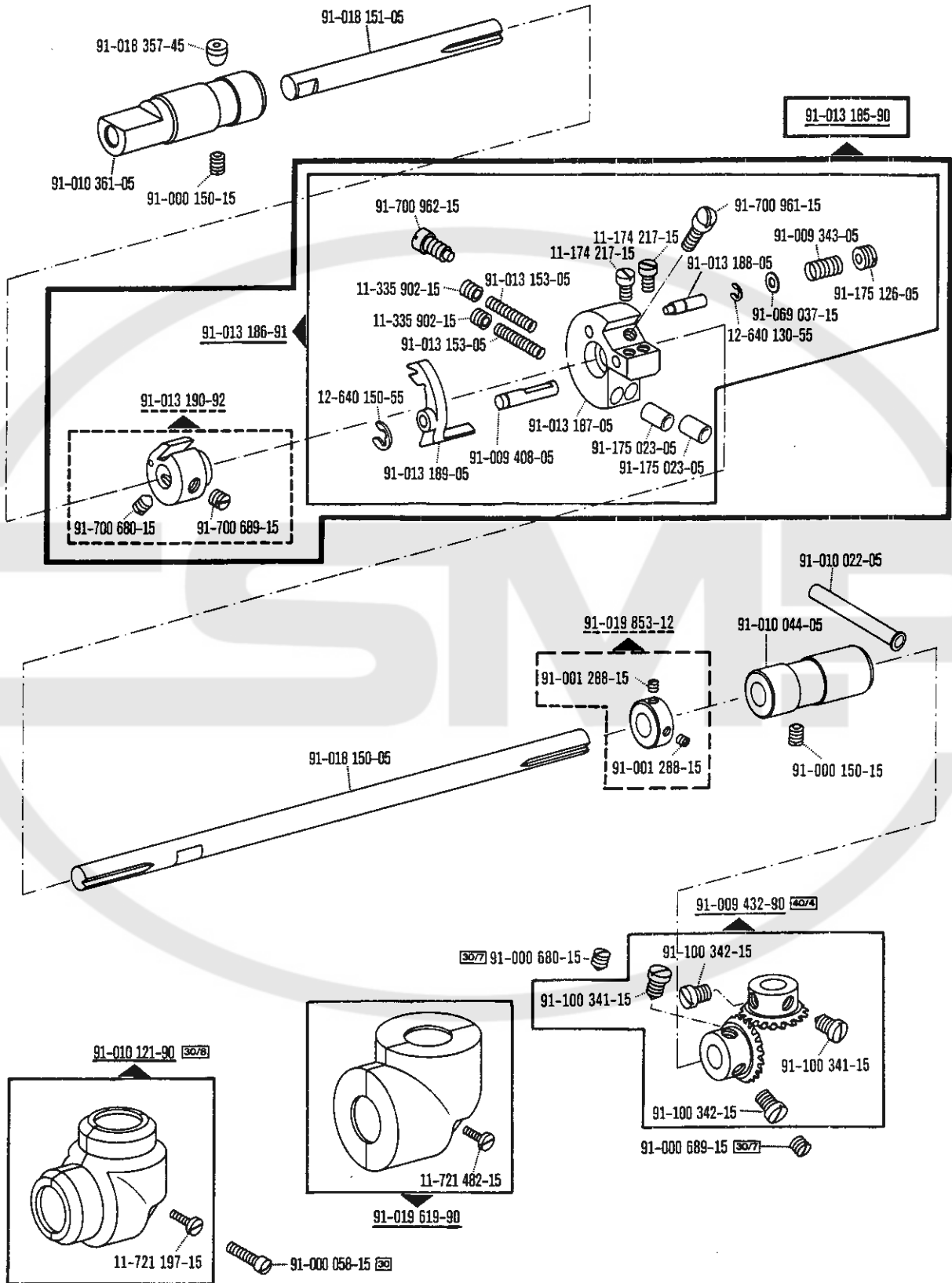


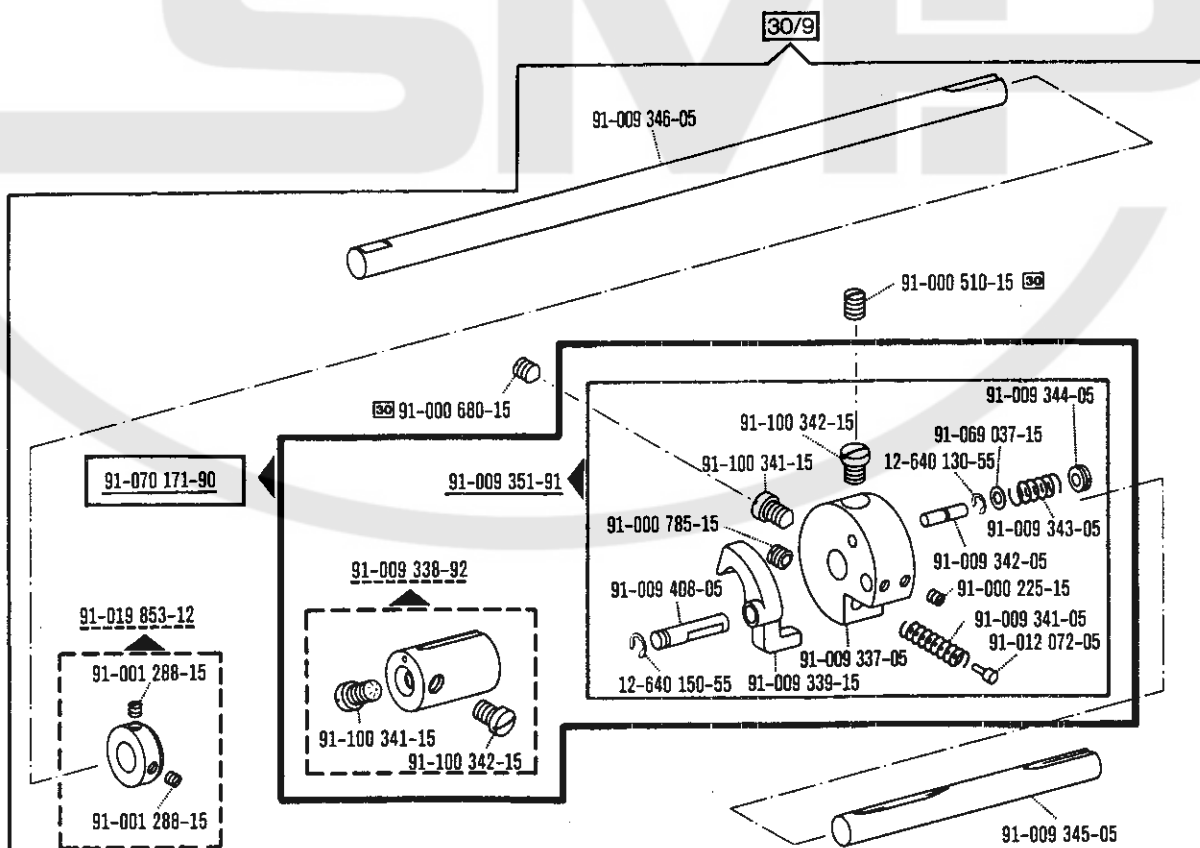
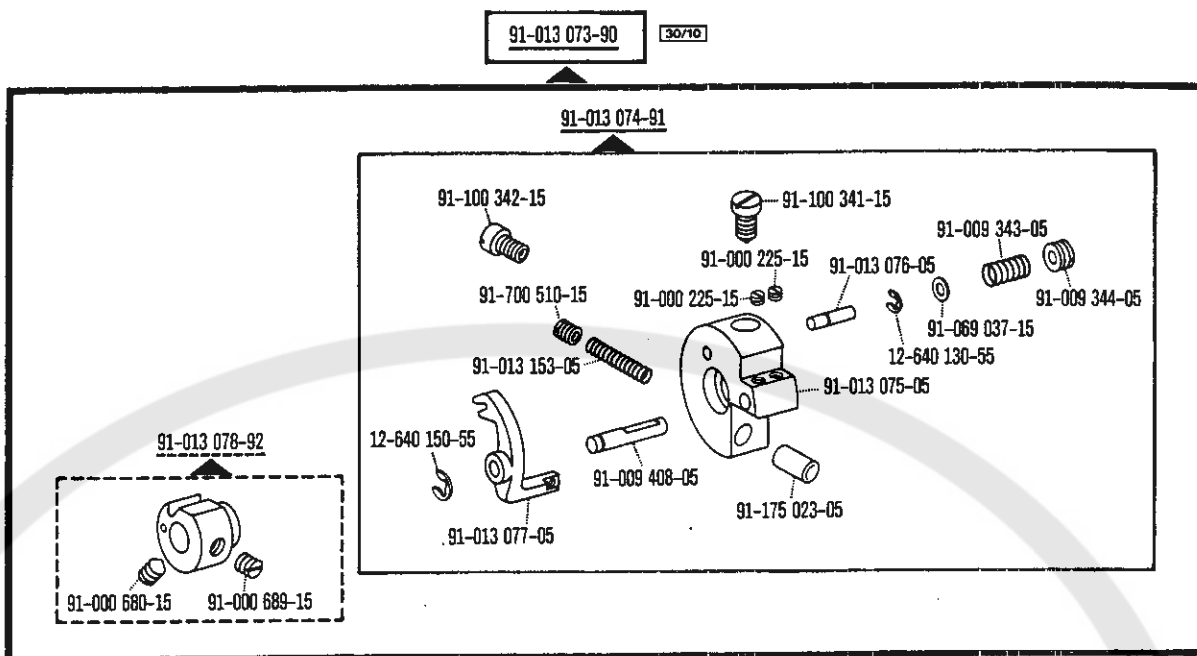


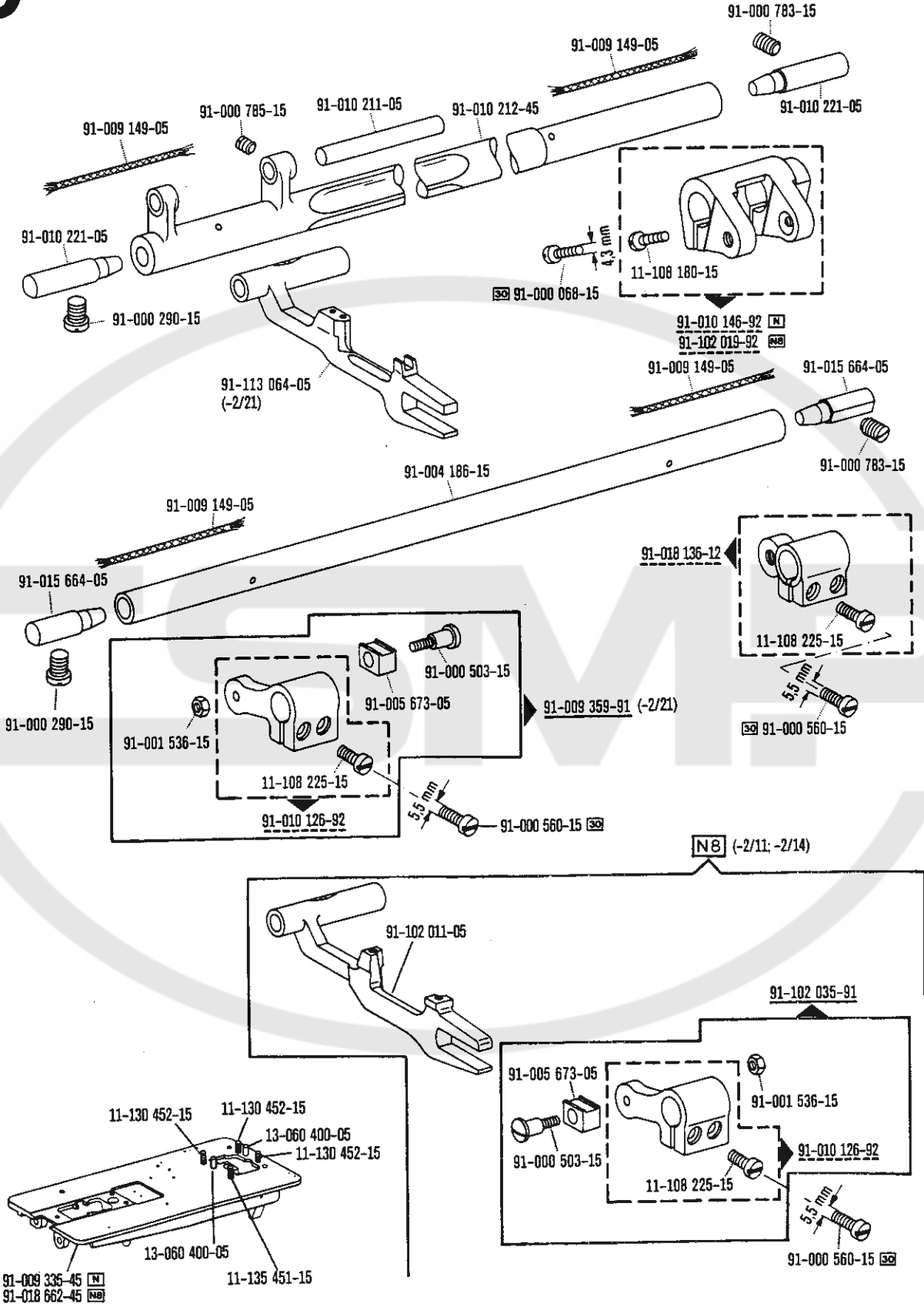




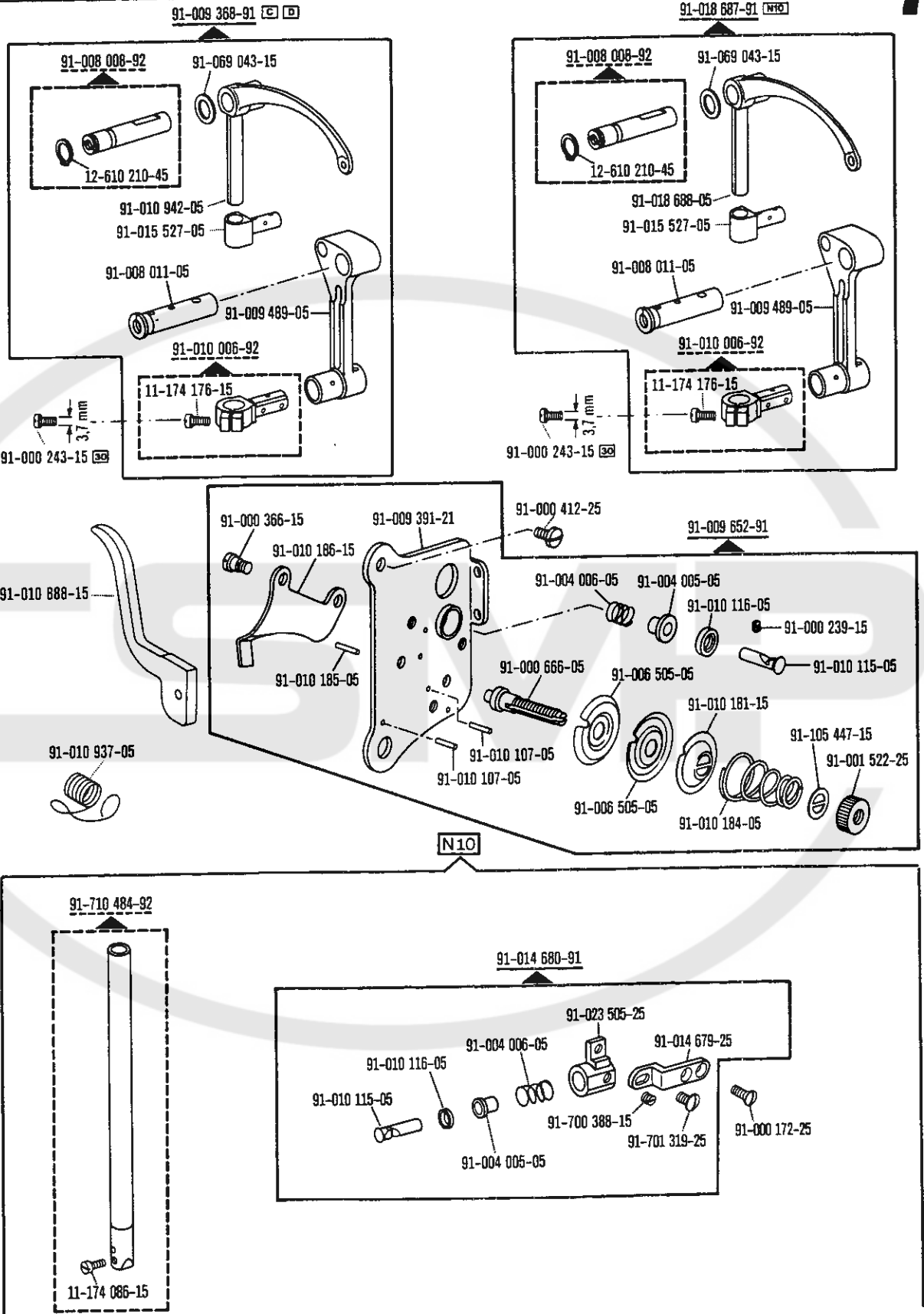






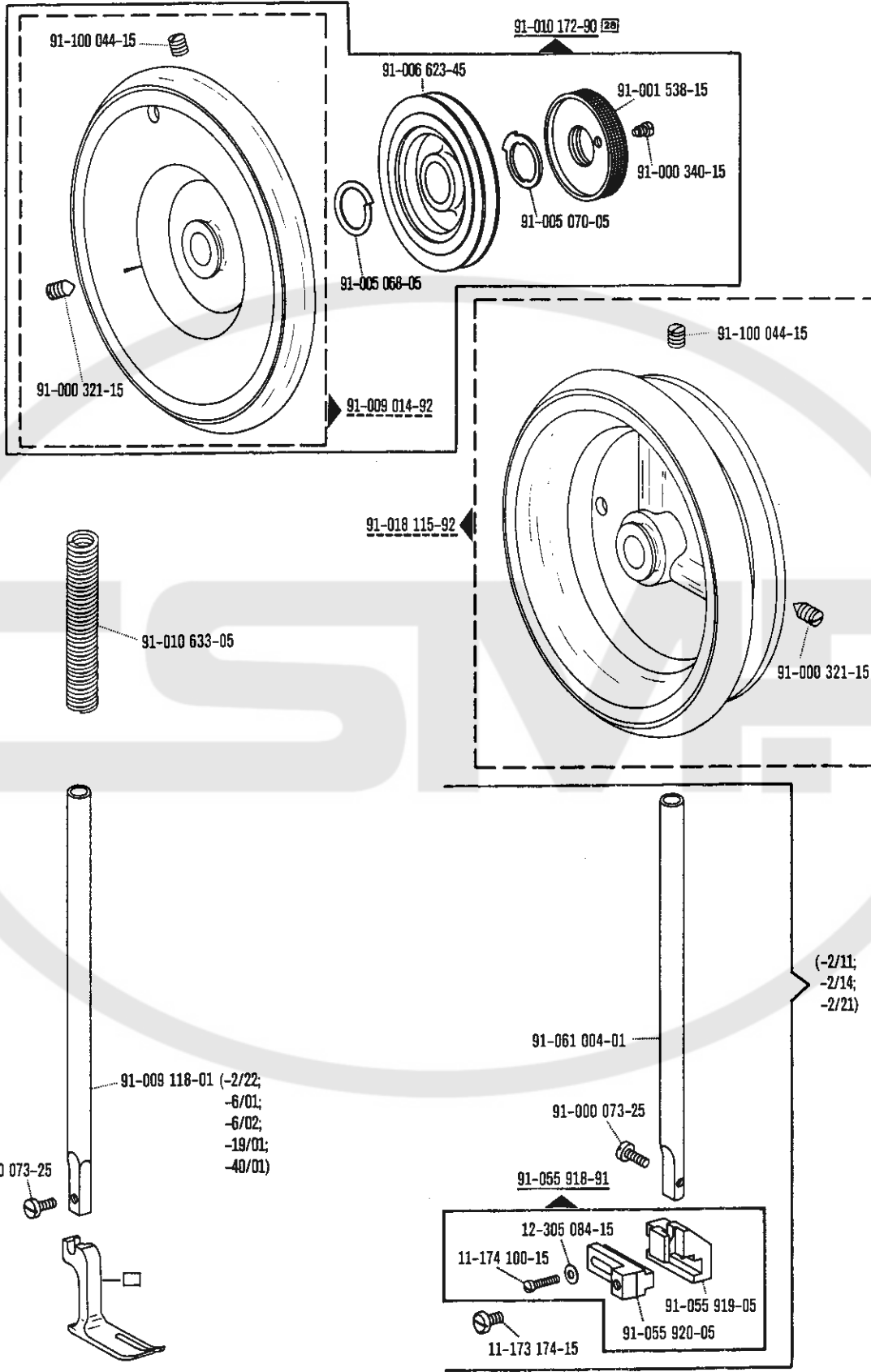




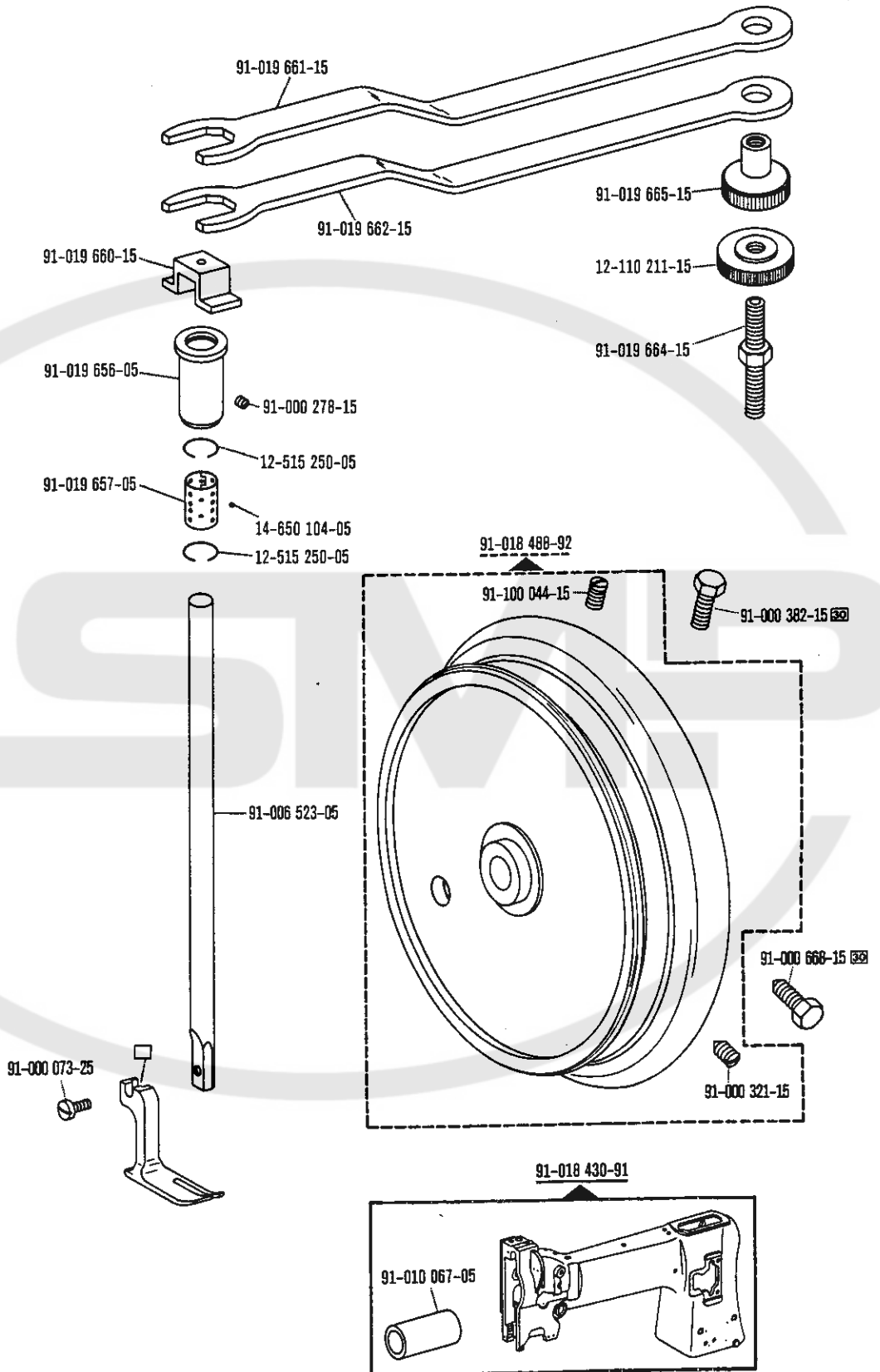


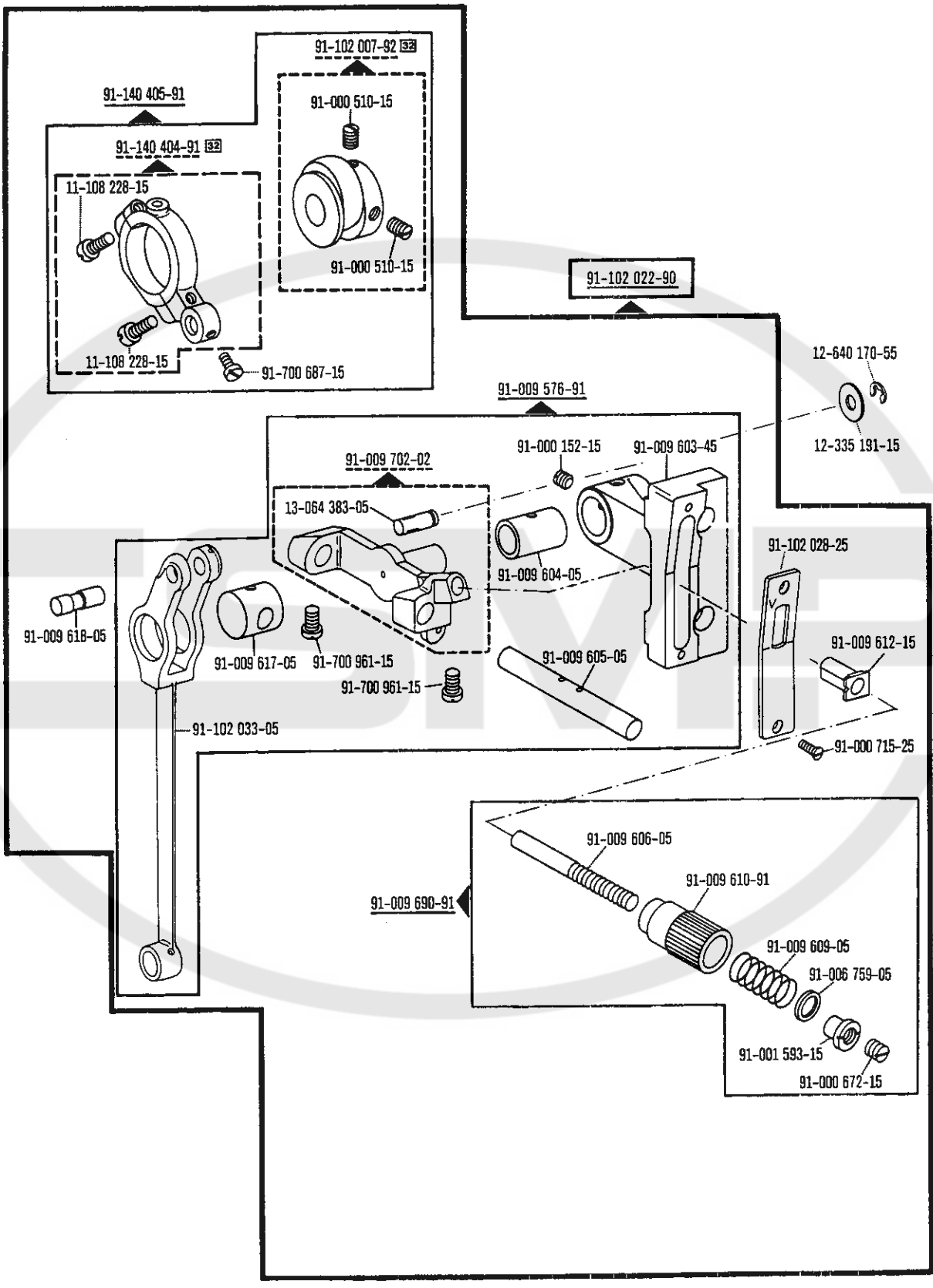
(die sonstigen Teile wie Pfaff 541 B)  
(for standard parts, please refer to the Pfaff 541 B)  
(les autres pièces sont les mêmes que celles de la Pfaff 541 B)  
(las demás piezas iguales que las de la Pfaff 541 B)

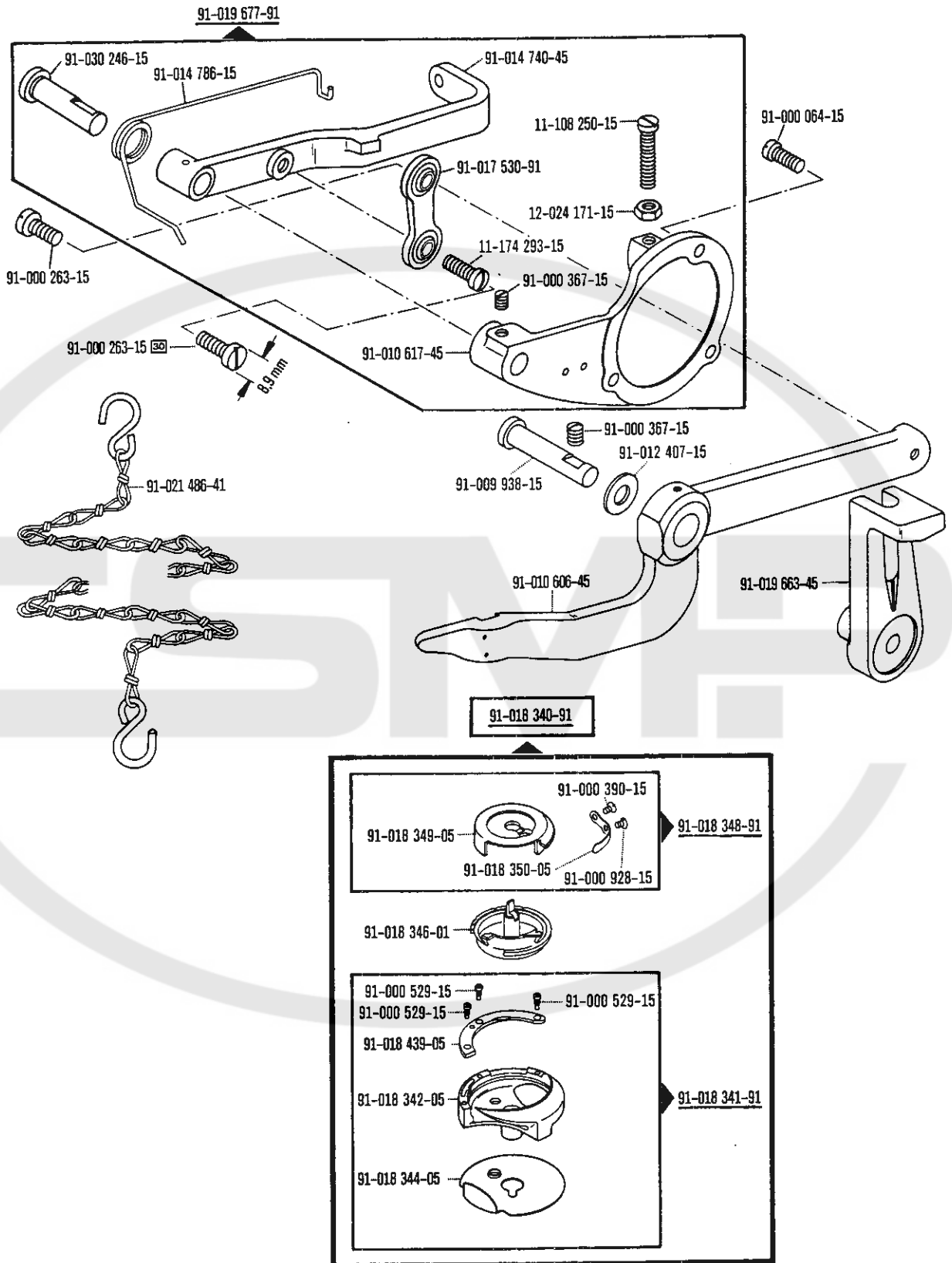
Pfaff 541 C; N; N 8; N 10

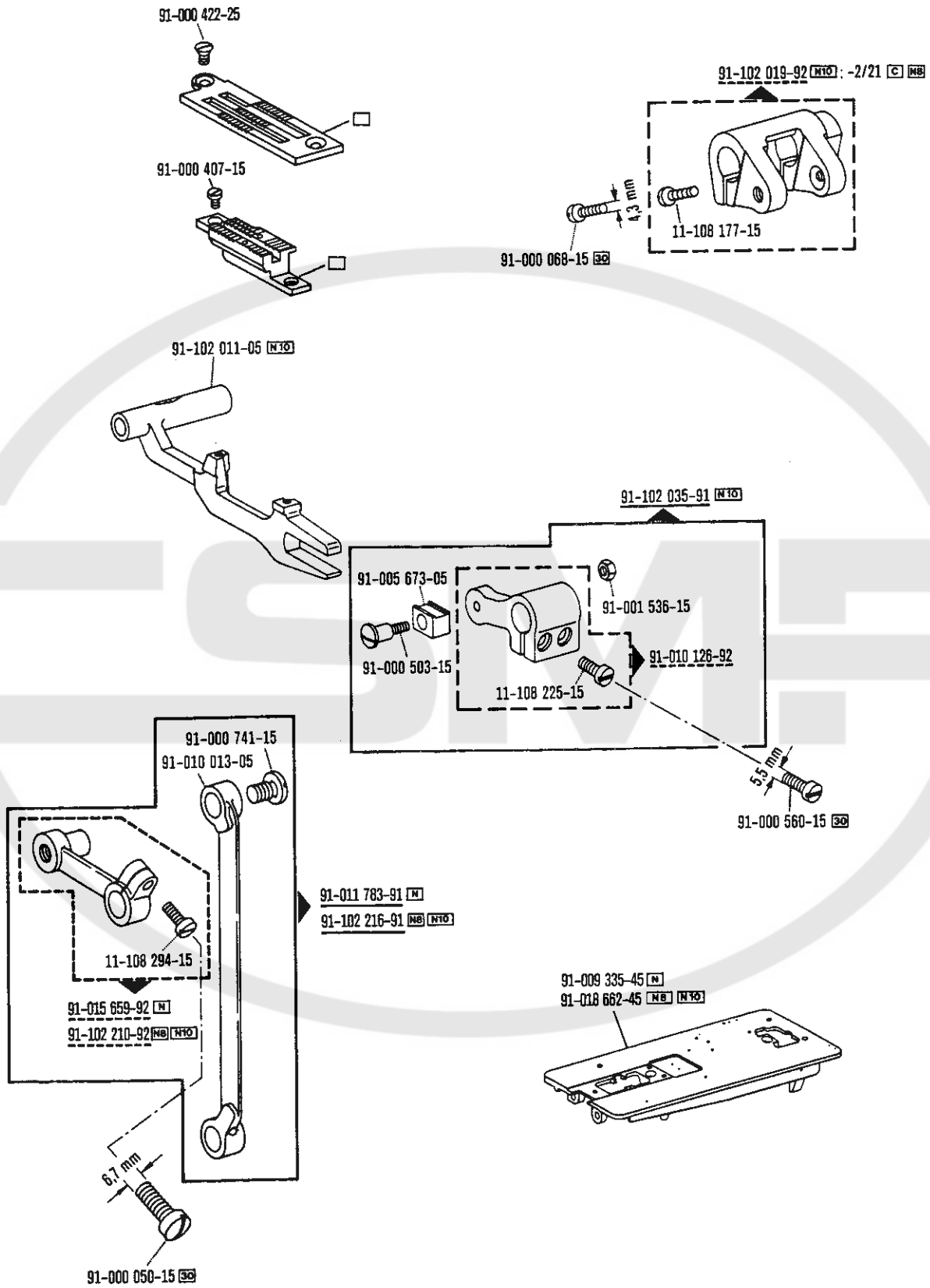


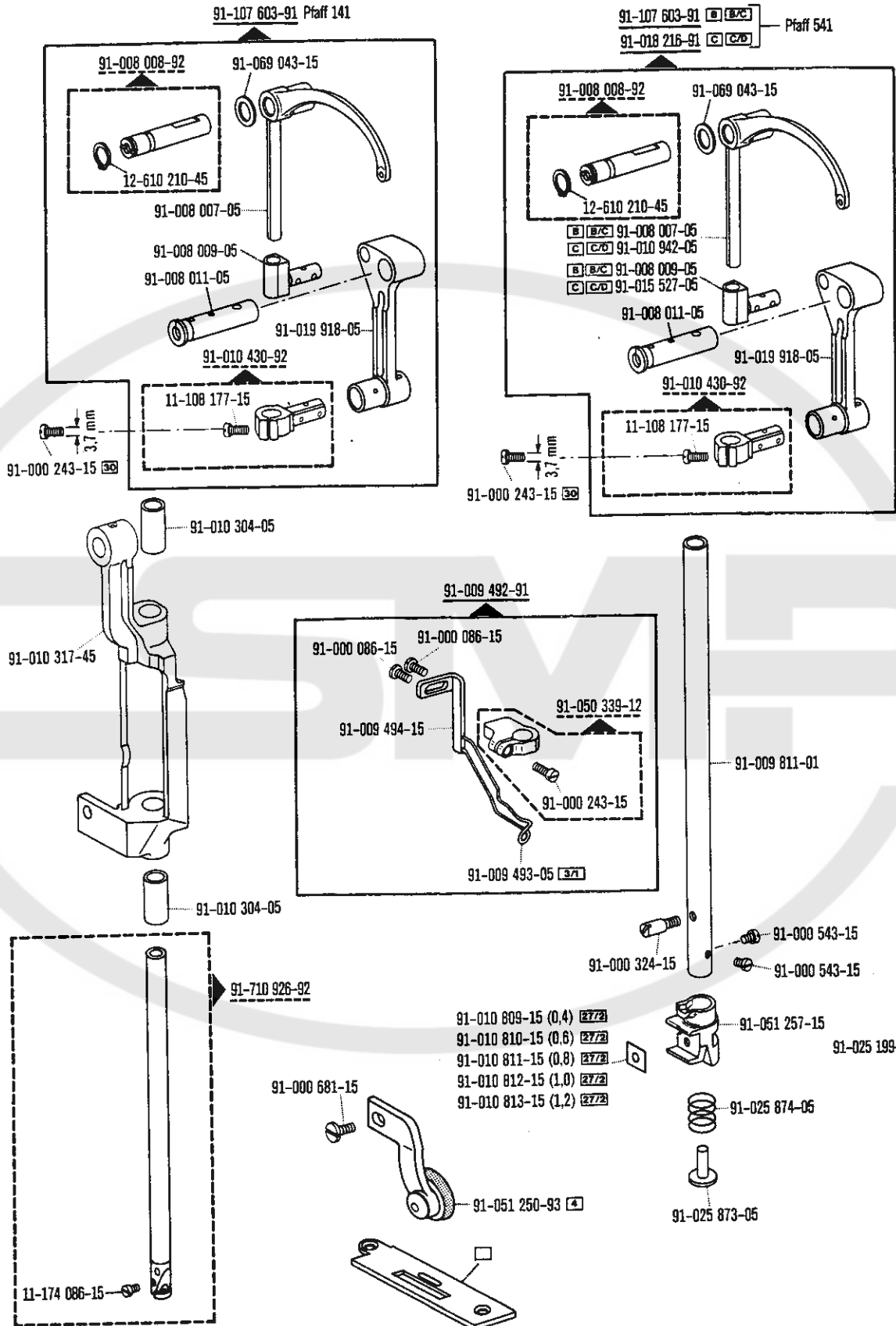
(-2/11;  
-2/14;  
-2/21)



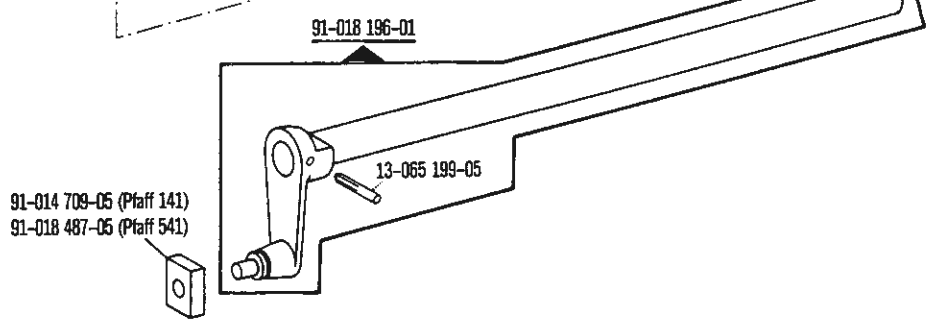
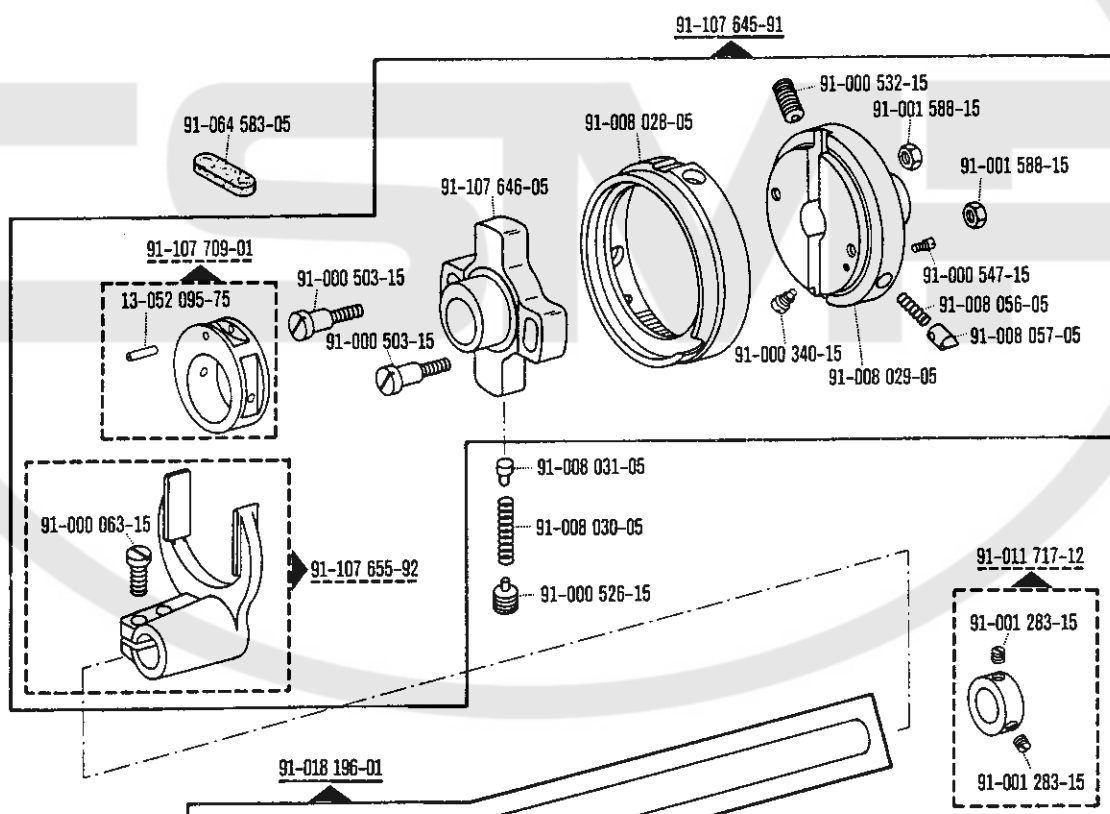
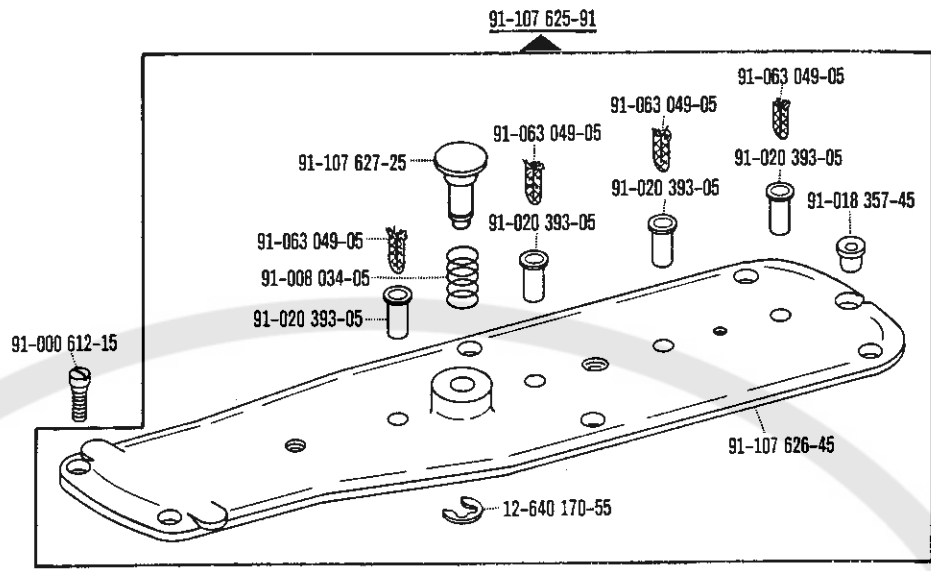




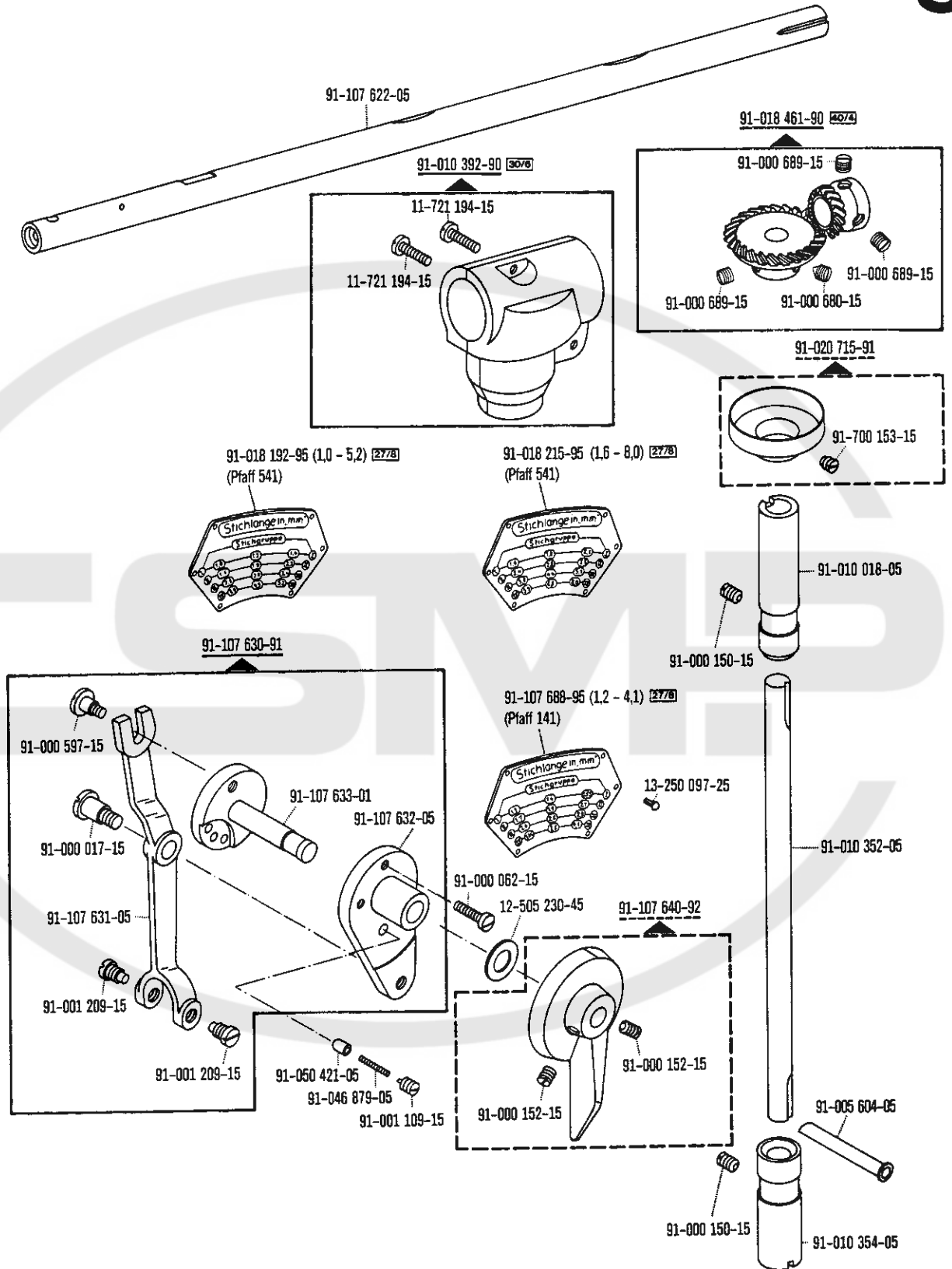


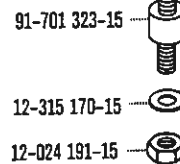
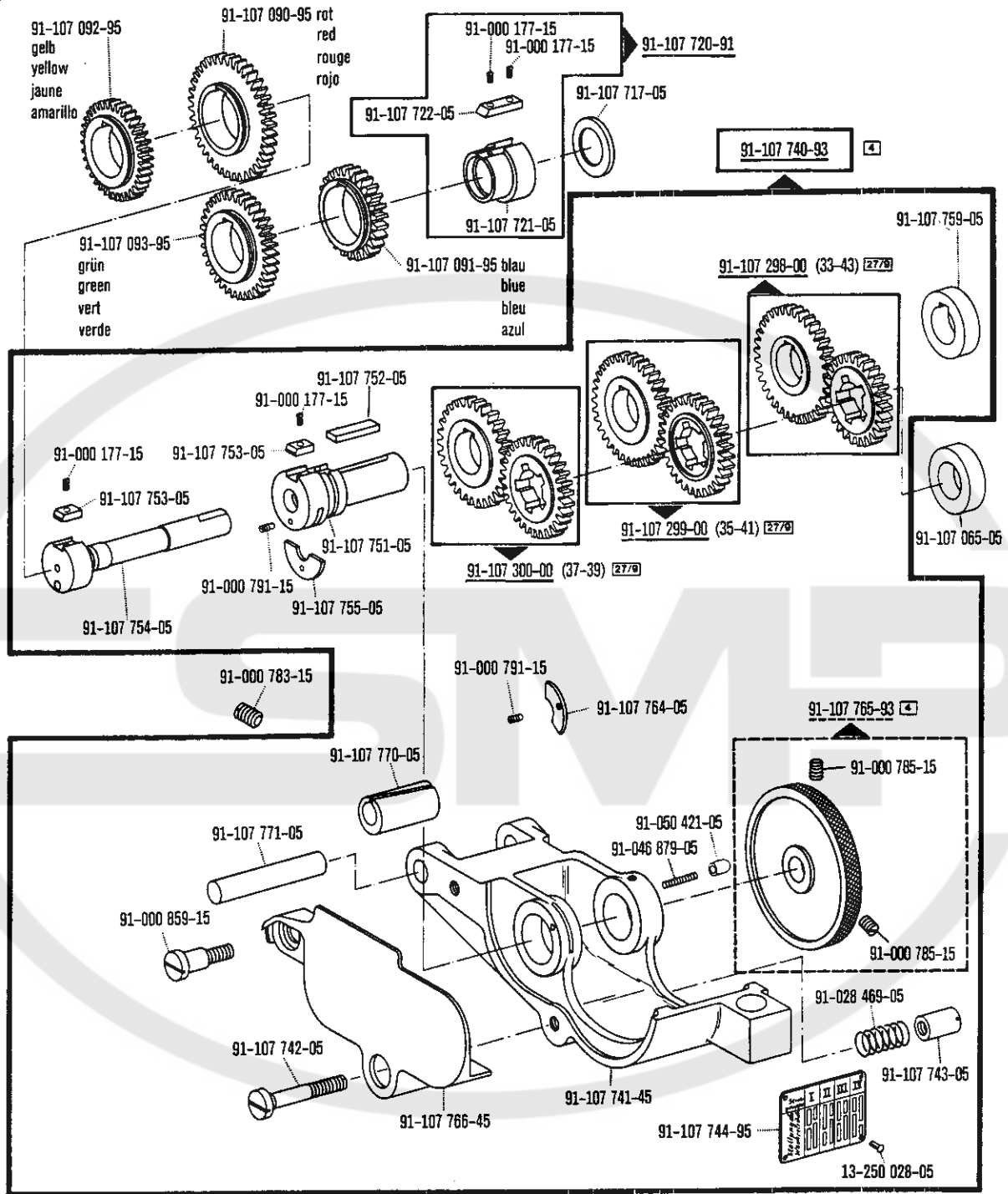


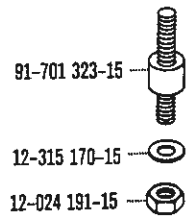
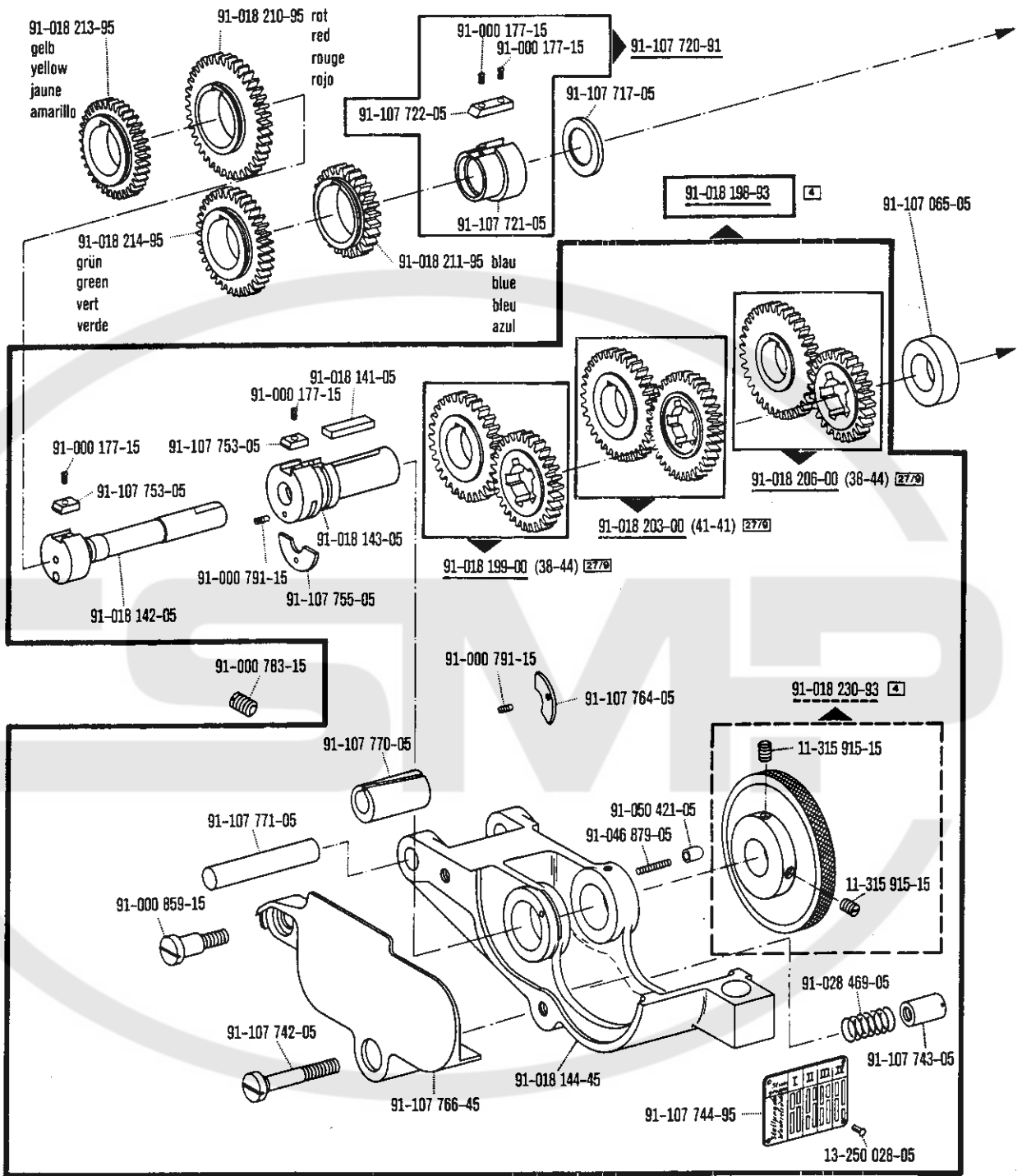
00-000 000-00 00-000 000-00 00-000 000-00 [B] [B/C] [C] [C/D] [3/1] [4] [277] [30] siehe Erläuterungen Seite 6  
see explanations on page 8  
voir legende page 10  
ver explicaciones de la página 12

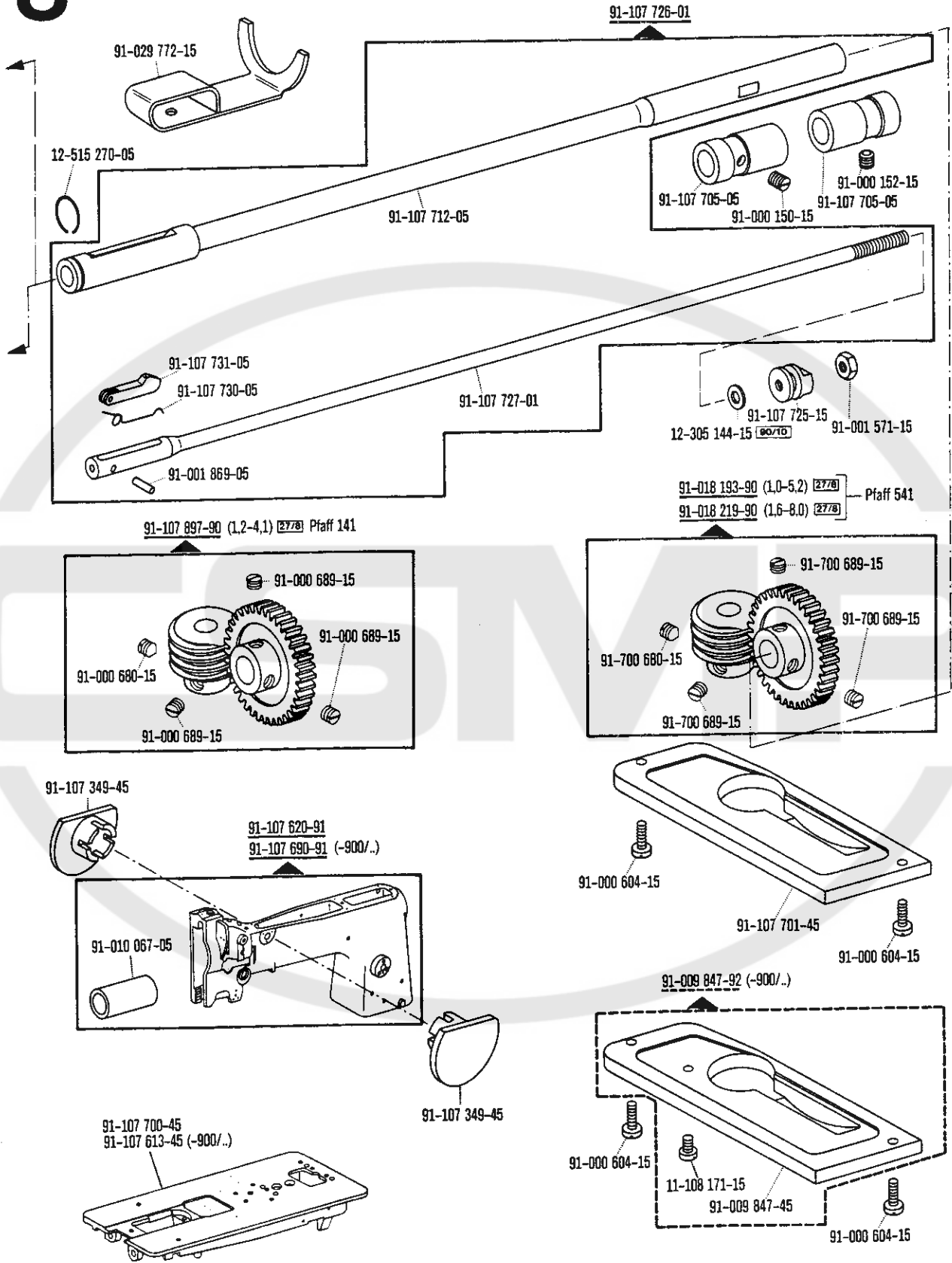


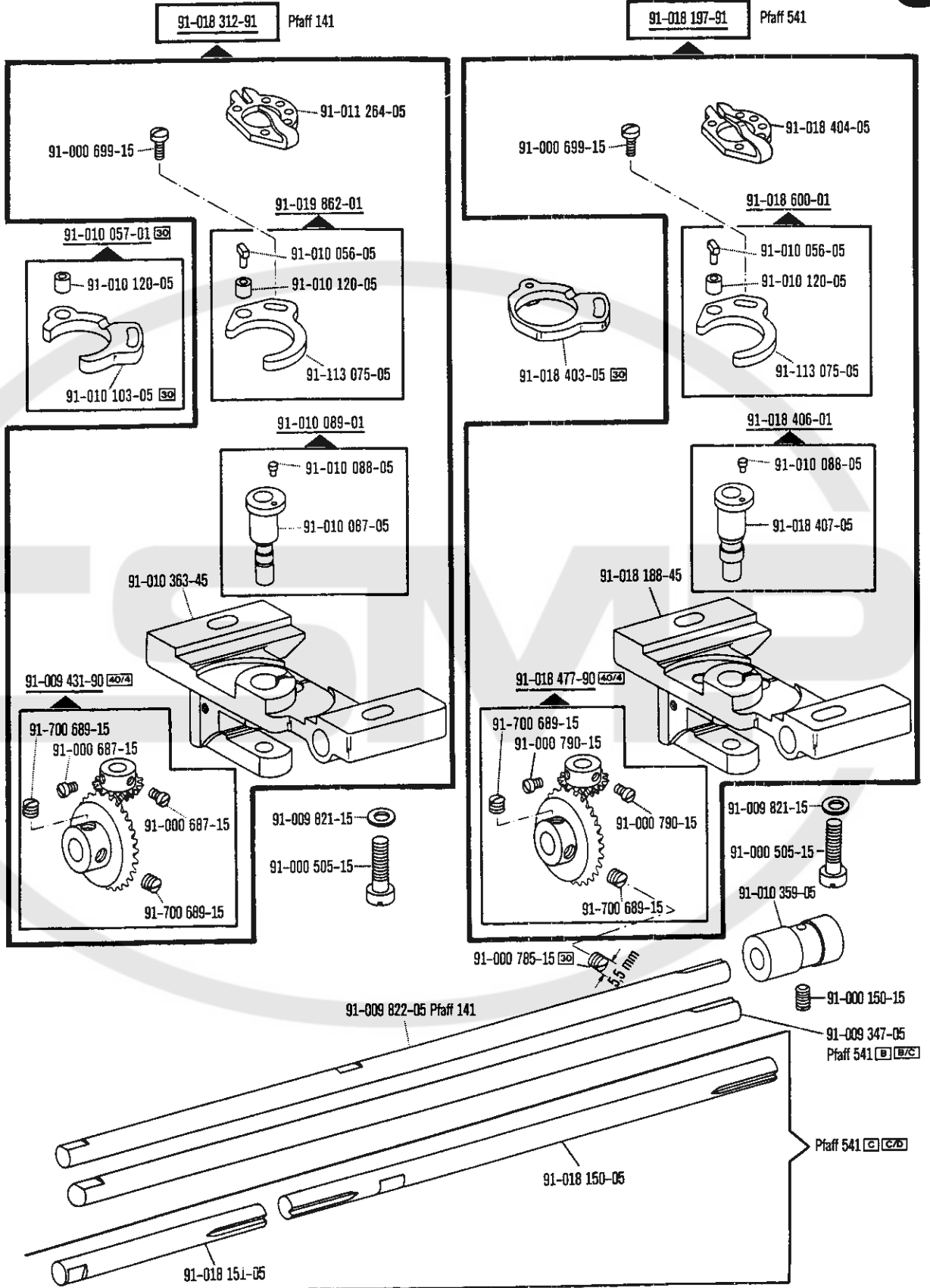


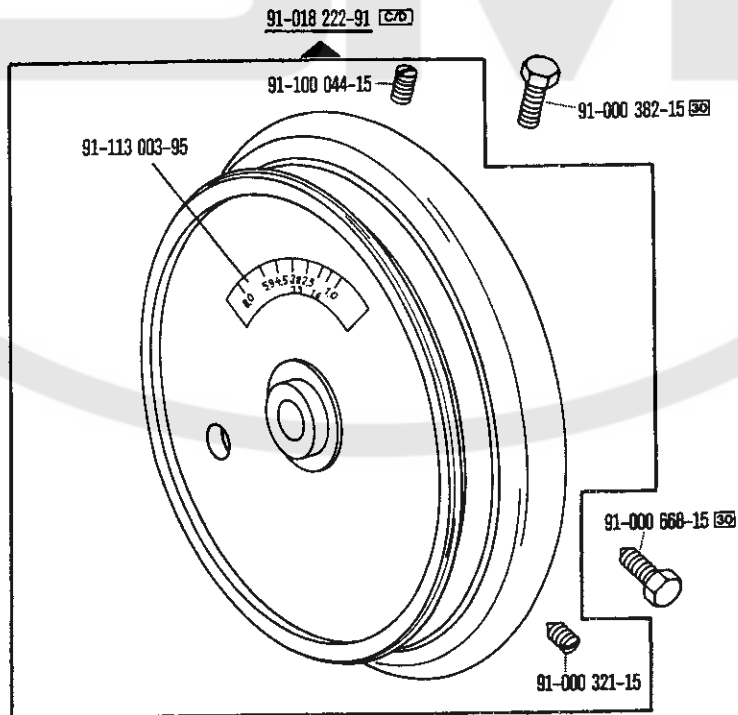
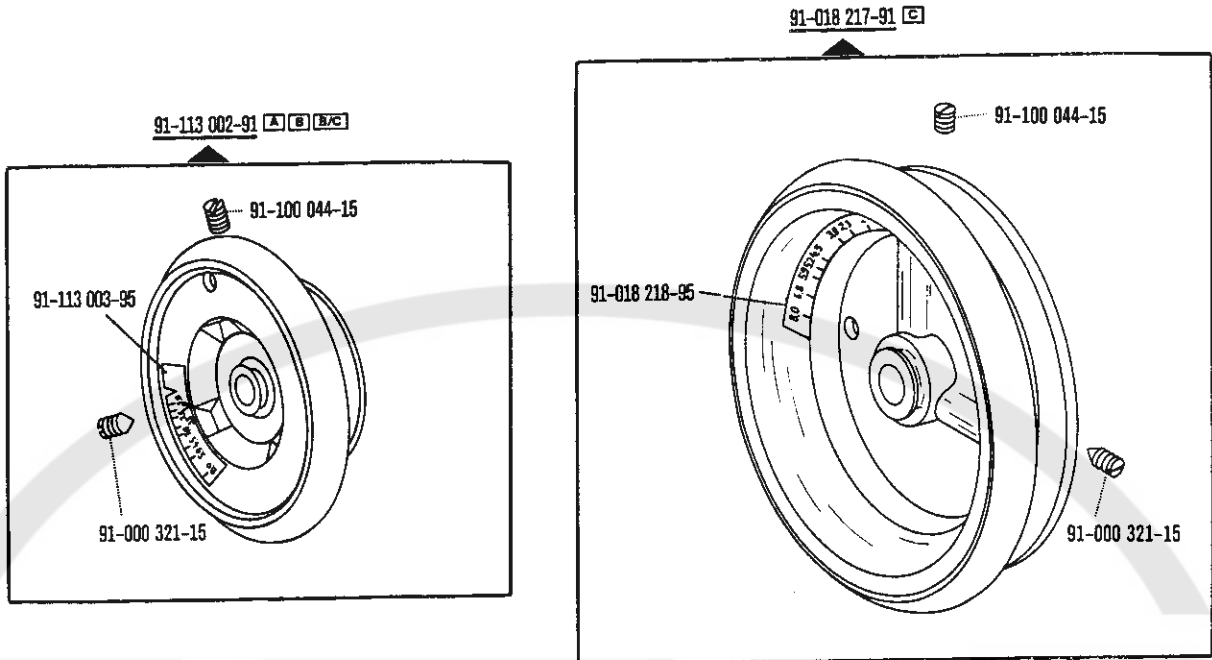


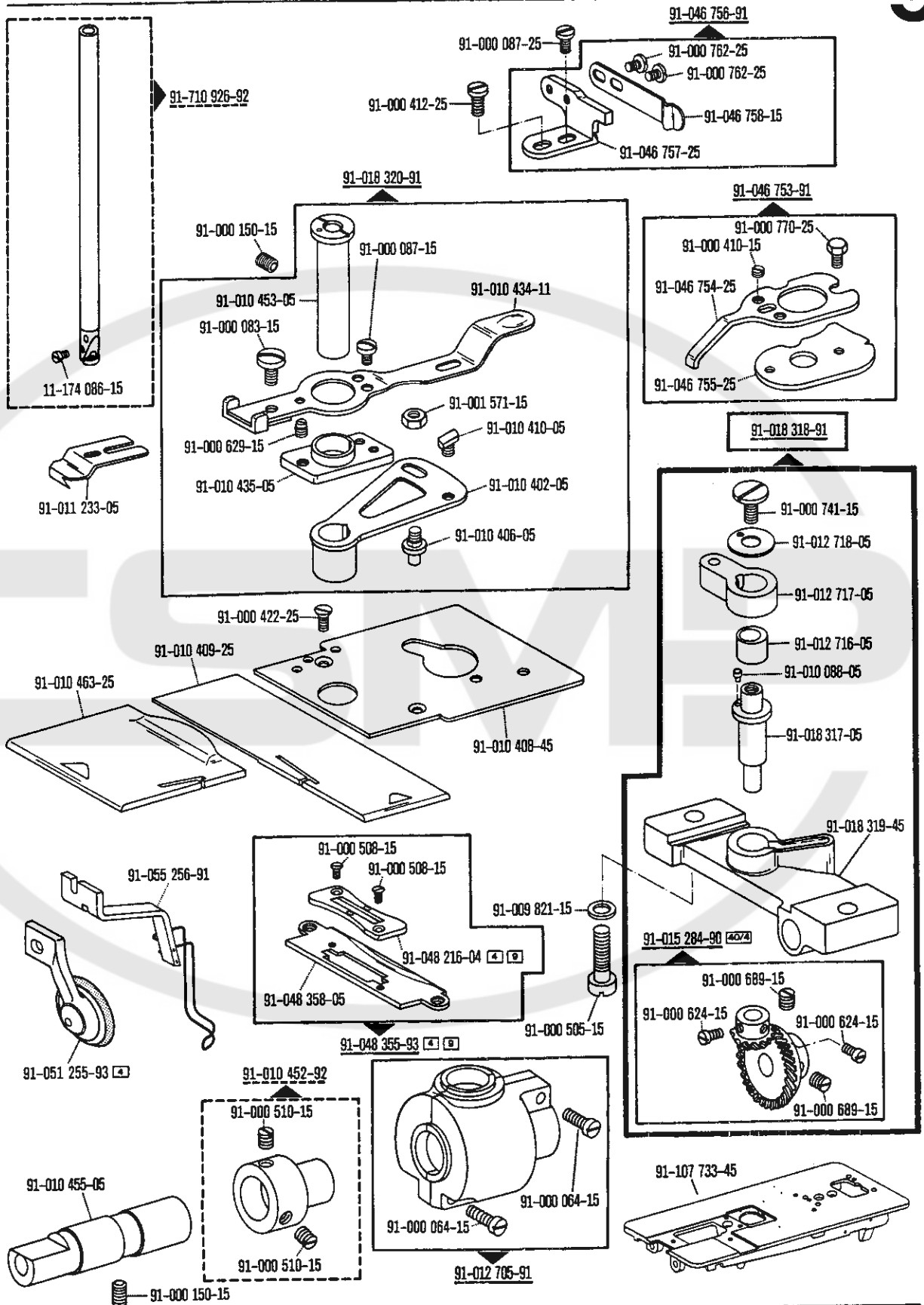


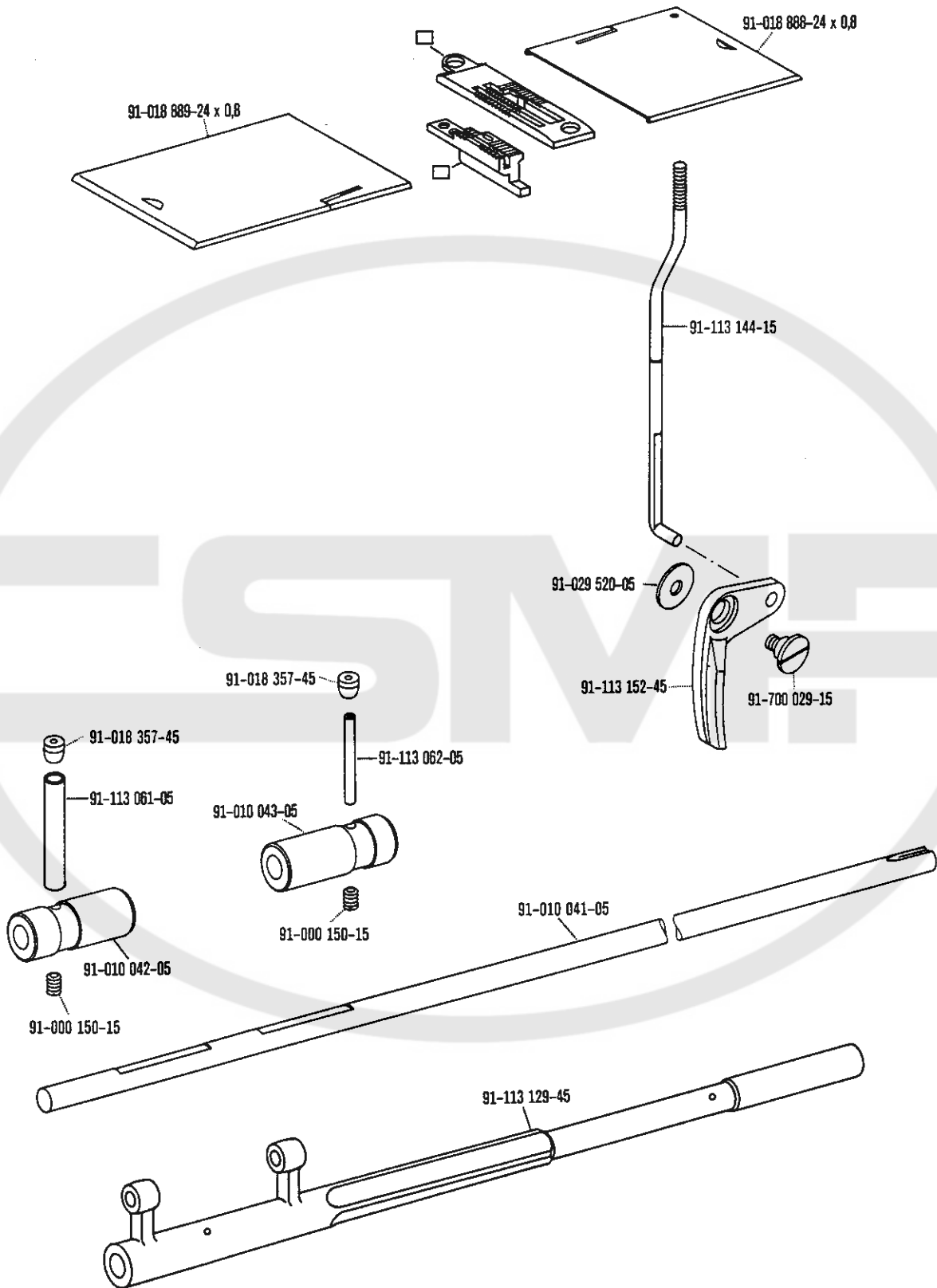




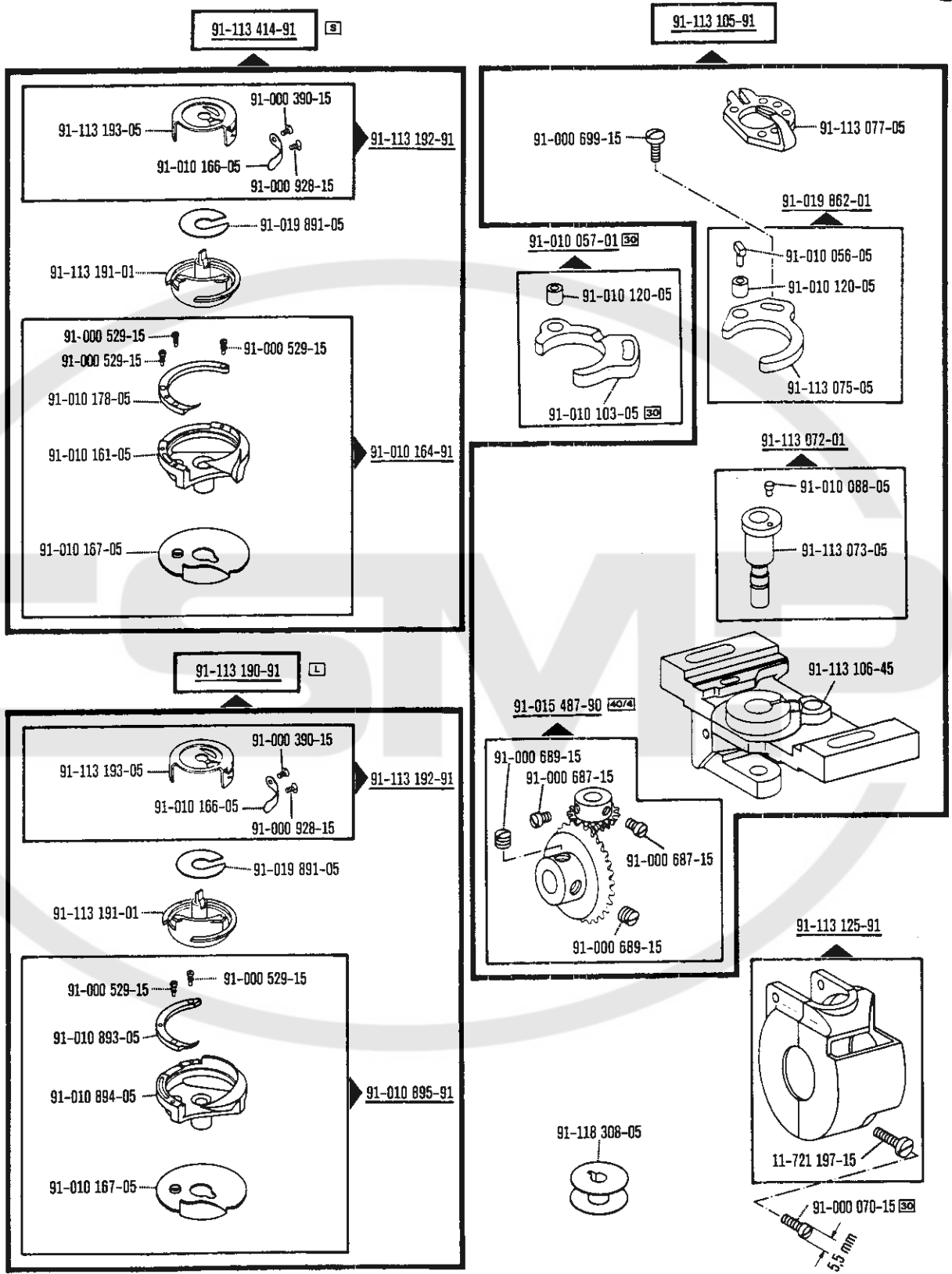


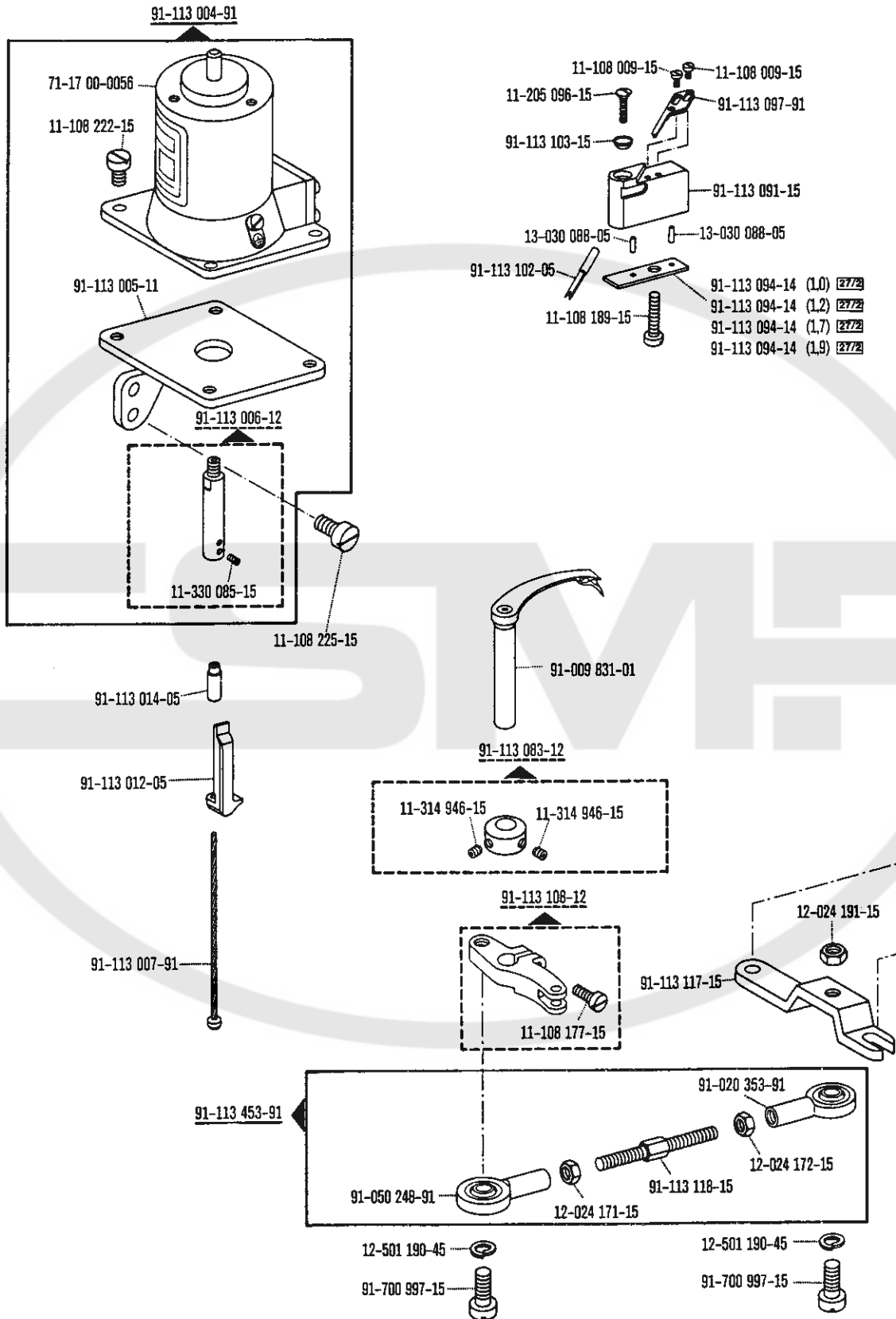


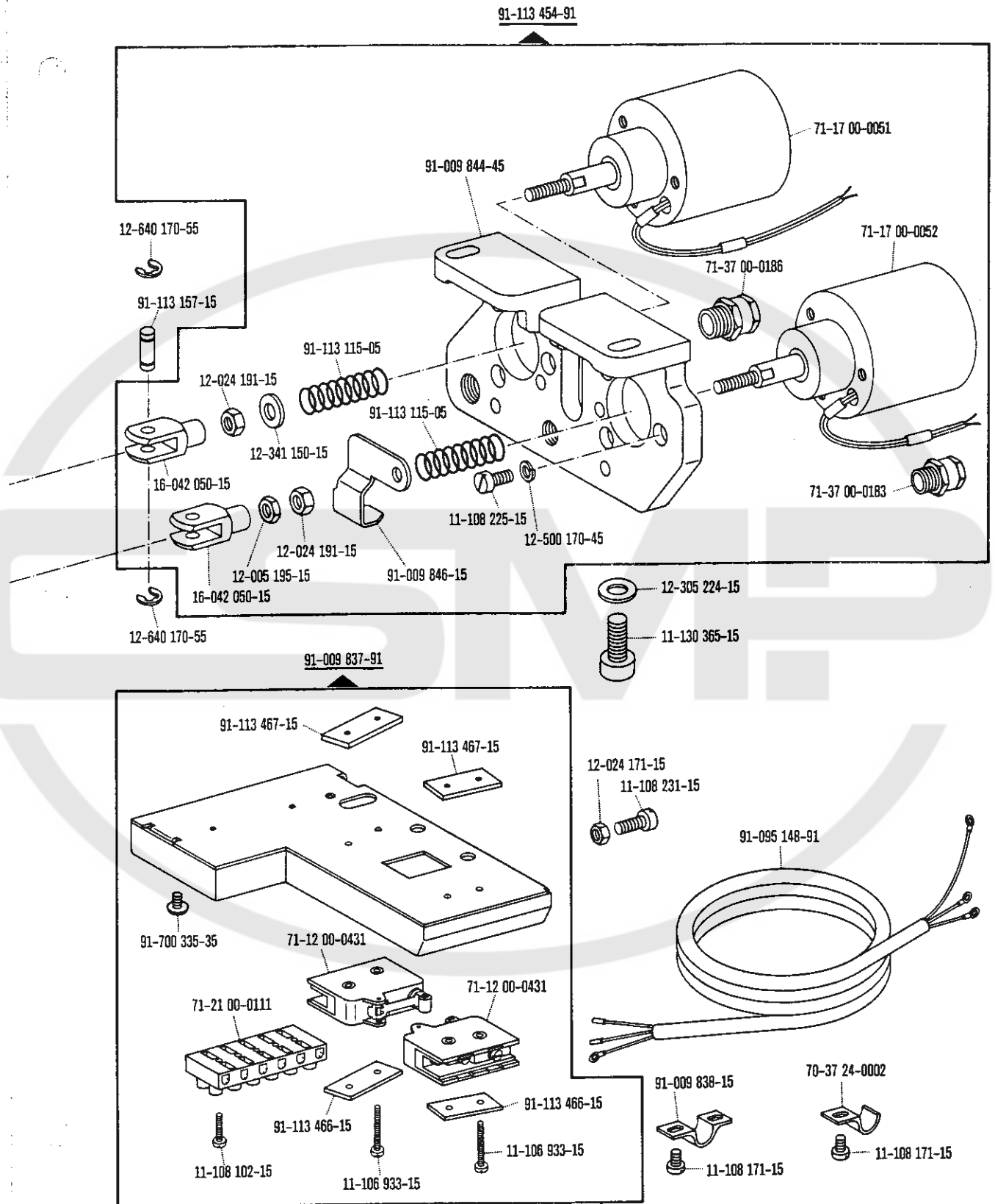


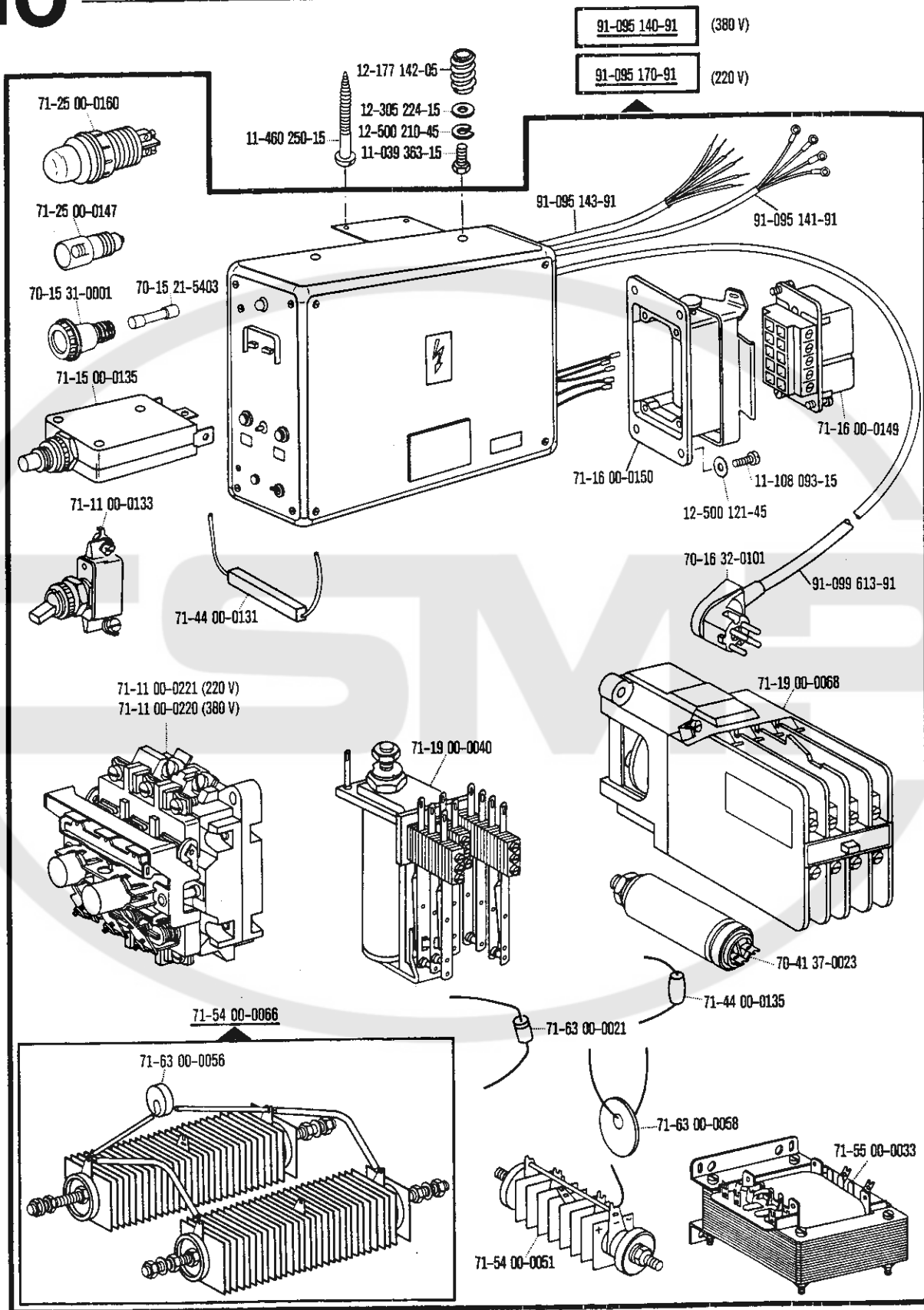




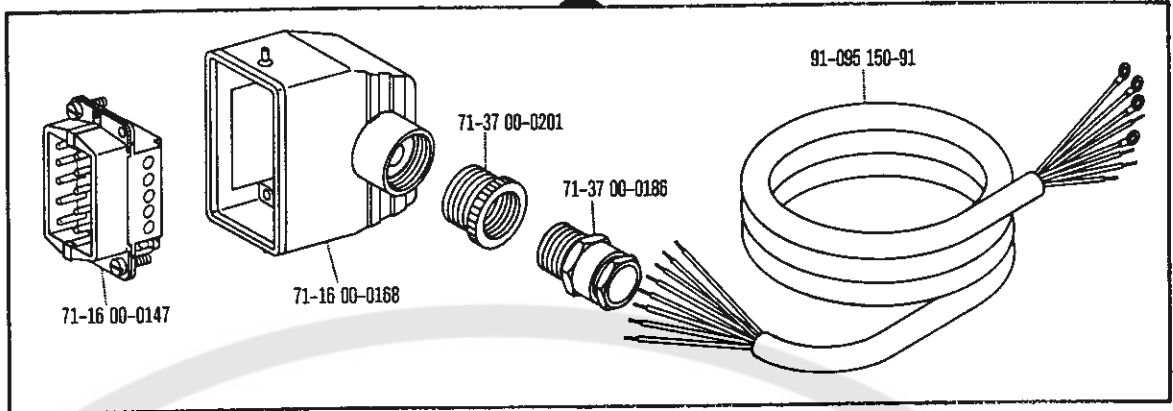






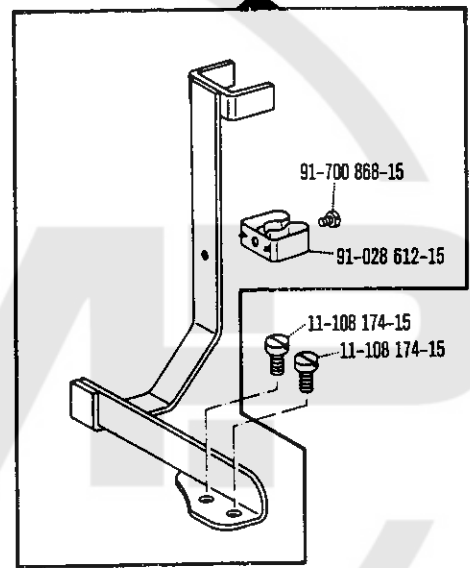
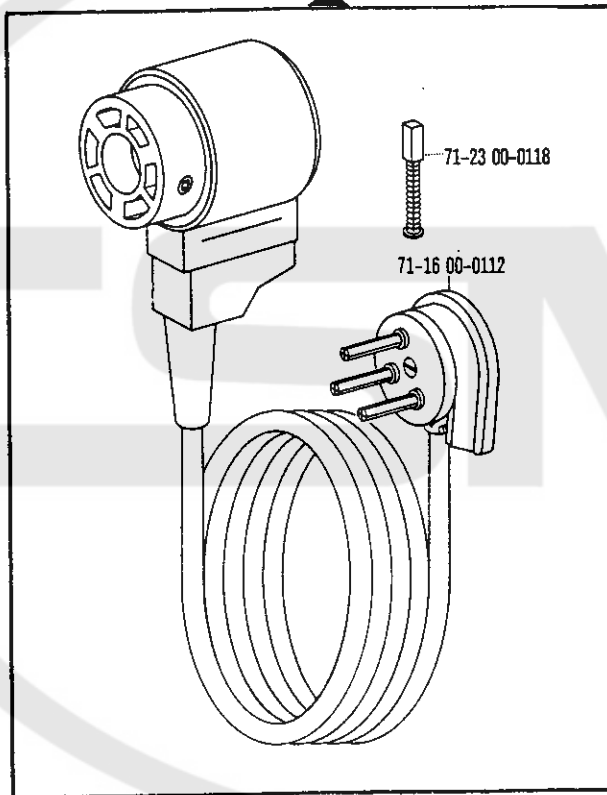


91-095 368-91

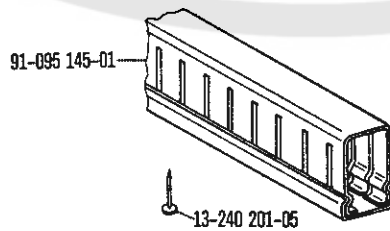
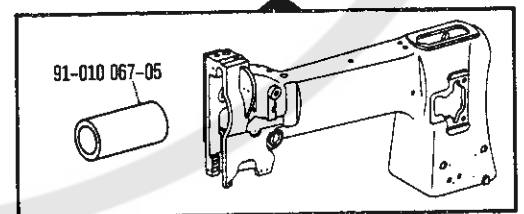


71-14 00-0003

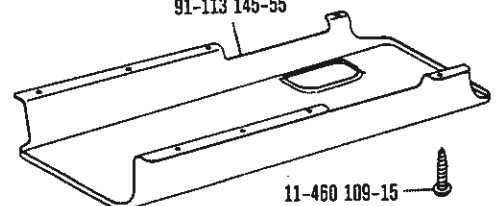
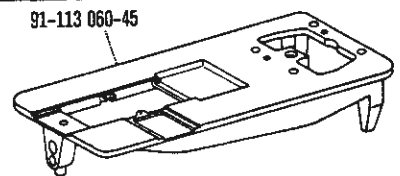
91-113 046-91





91-113 001-91

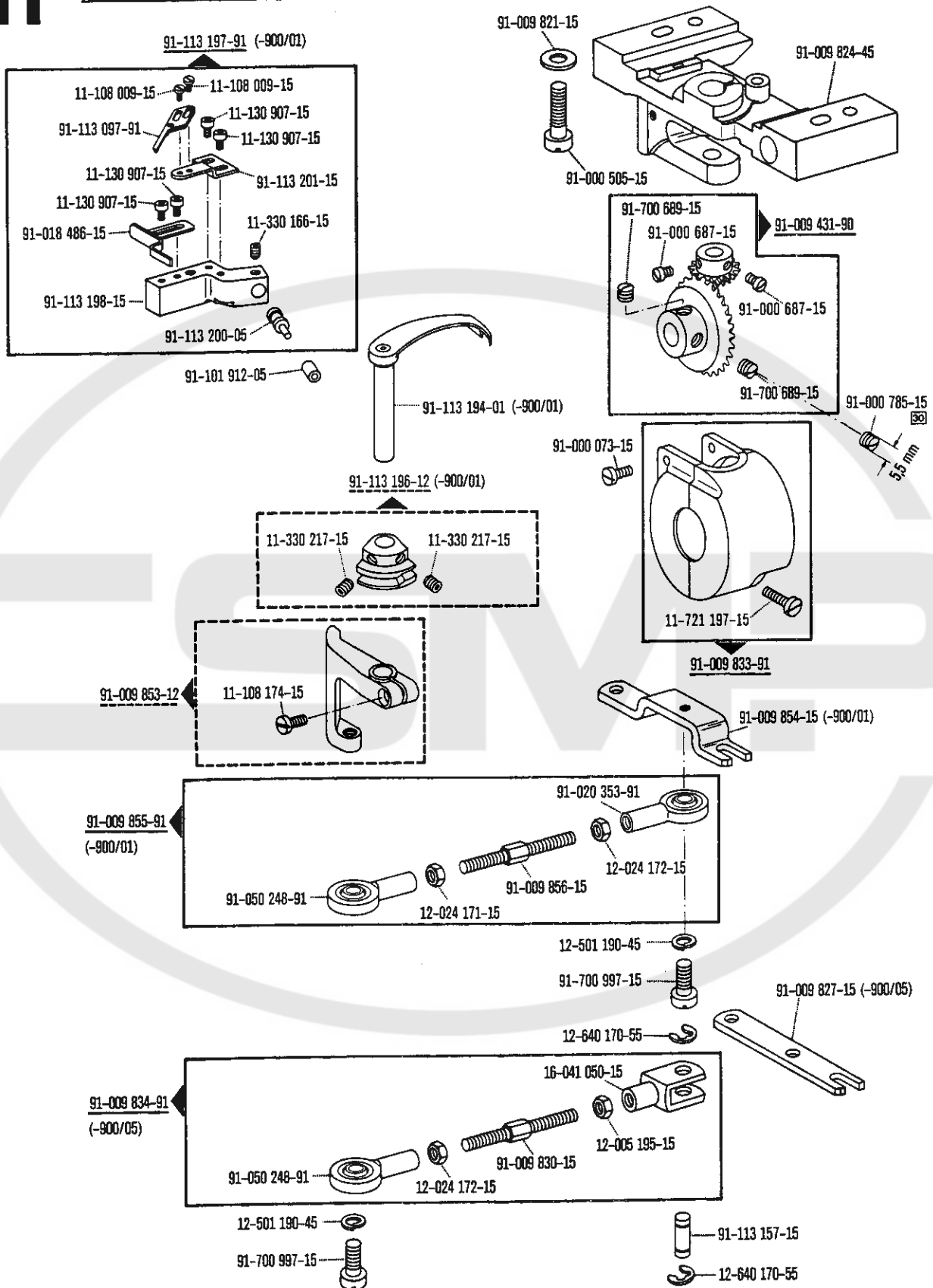


91-113 063-05 90717



-900/01  zur - pour le  
 -900/05  for - para la **Pfaff 141-705/03**

(die sonstigen Teile wie Pfaff -900/06)  
 (for standard parts, please refer to the Pfaff -900/06)  
 (les autres pièces sont les mêmes que celles de la Pfaff -900/06)  
 (las demás piezas iguales que las de la Pfaff -900/06)

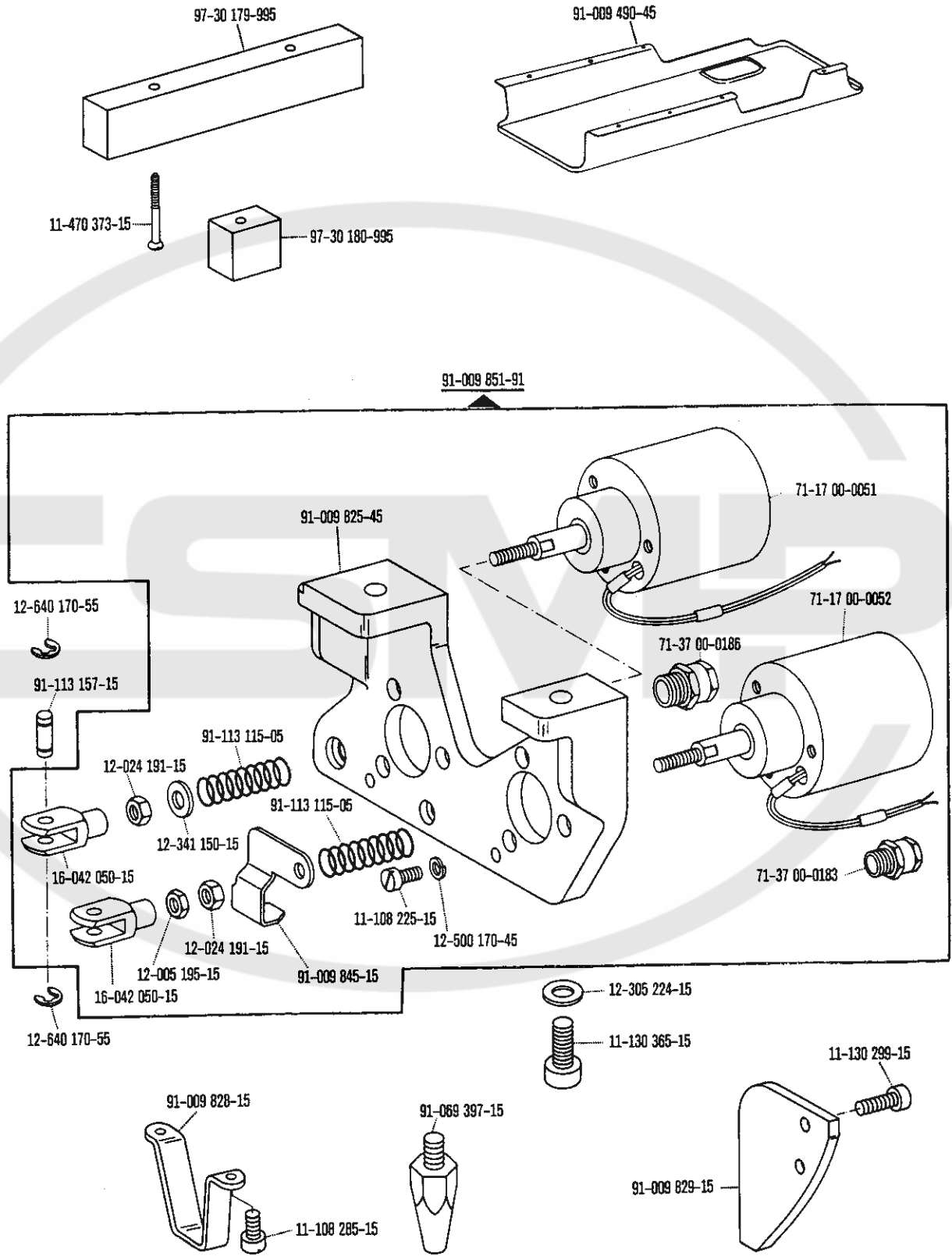


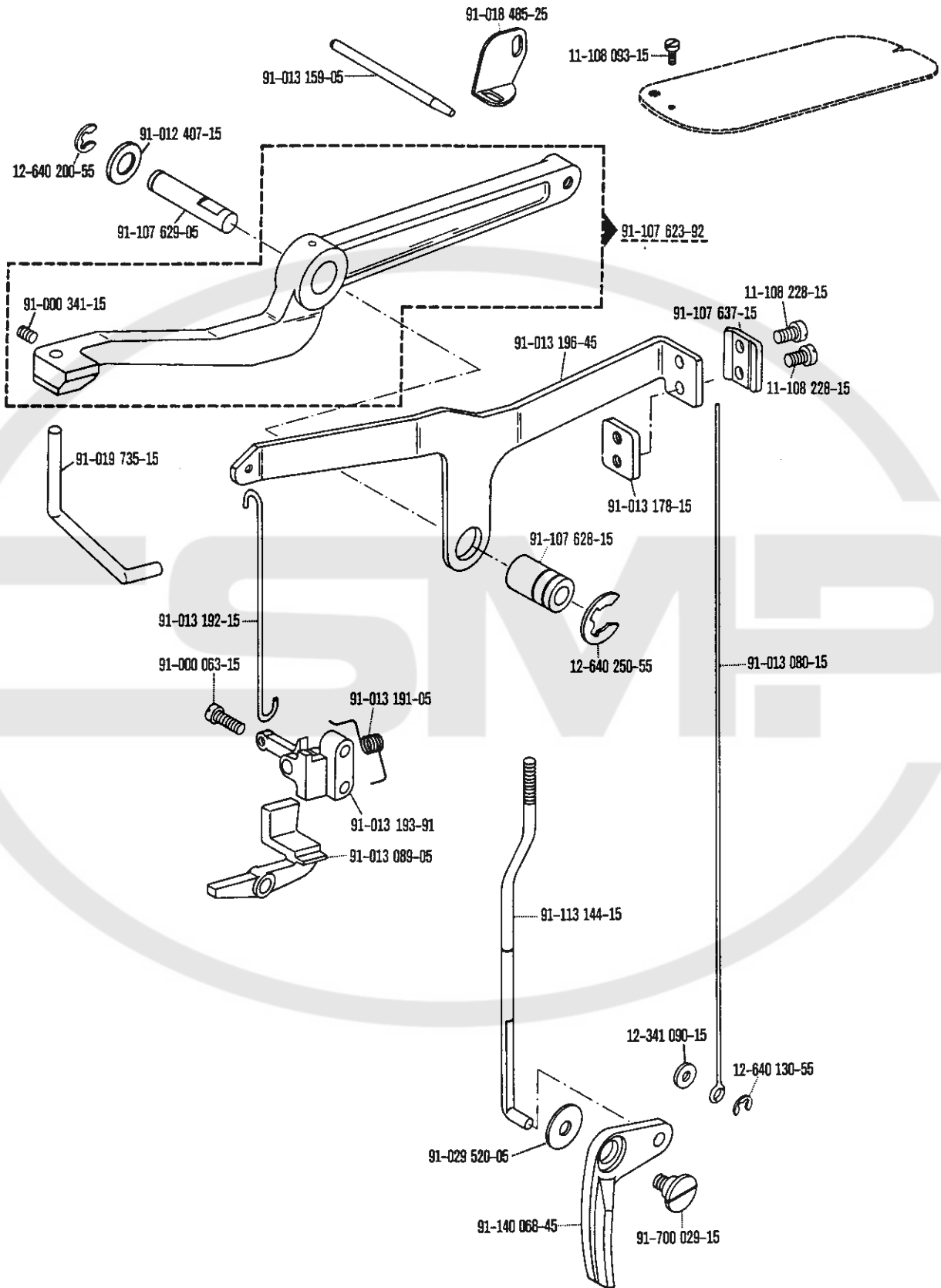
-900/01  zur - pour la  
 -900/05  for - para la Pfaff 141-705/03

(die sonstigen Teile wie Pfaff -900/06)  
 (for standard parts, please refer to the Pfaff -900/06)  
 (les autres pièces sont les mêmes que celles de la Pfaff -900/06)  
 (las demás piezas iguales que las de la Pfaff -900/06)

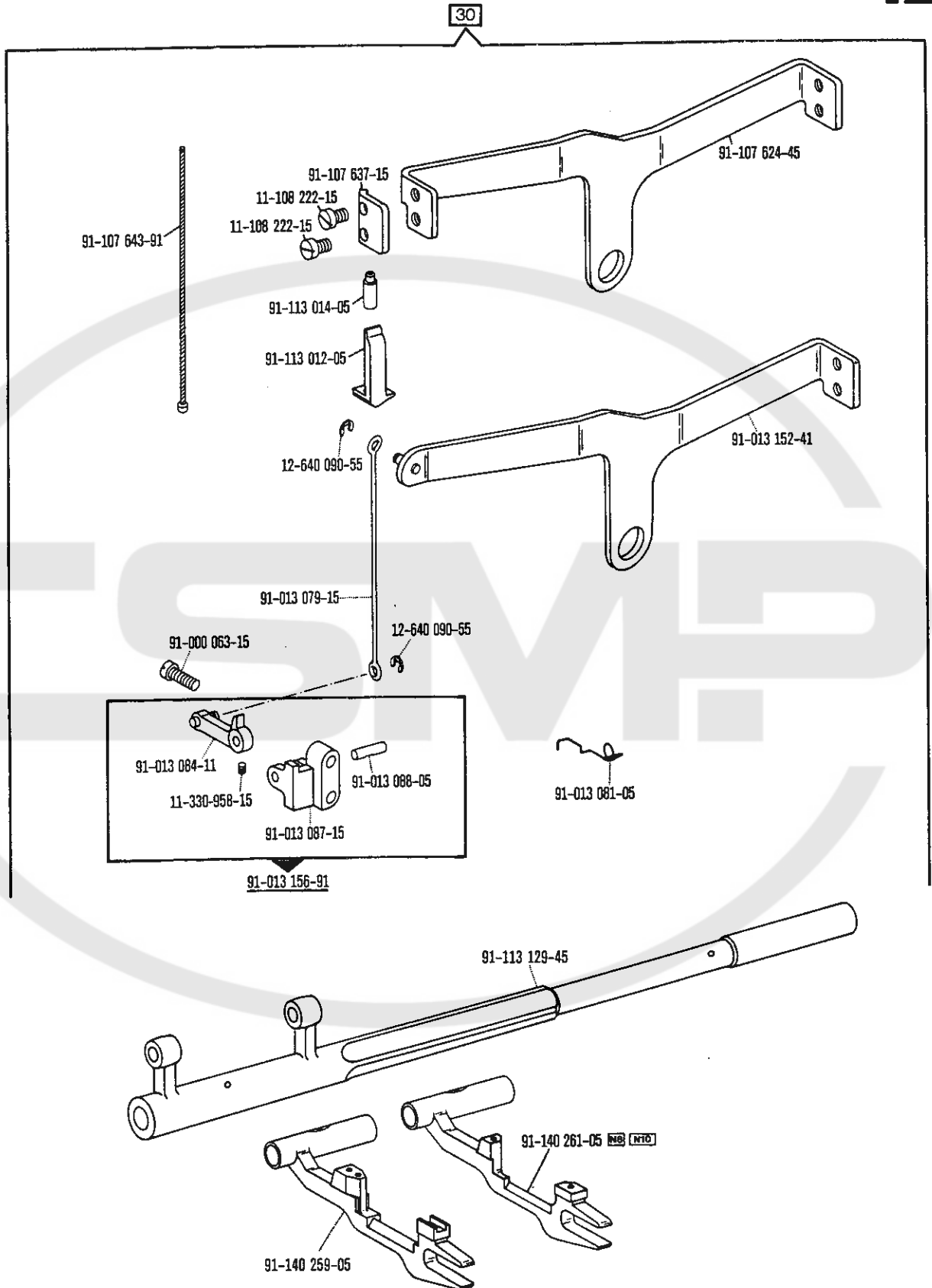
2.80

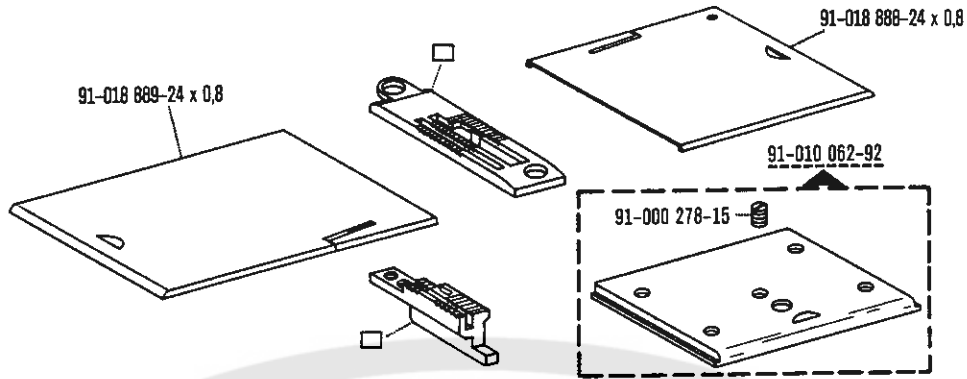
11



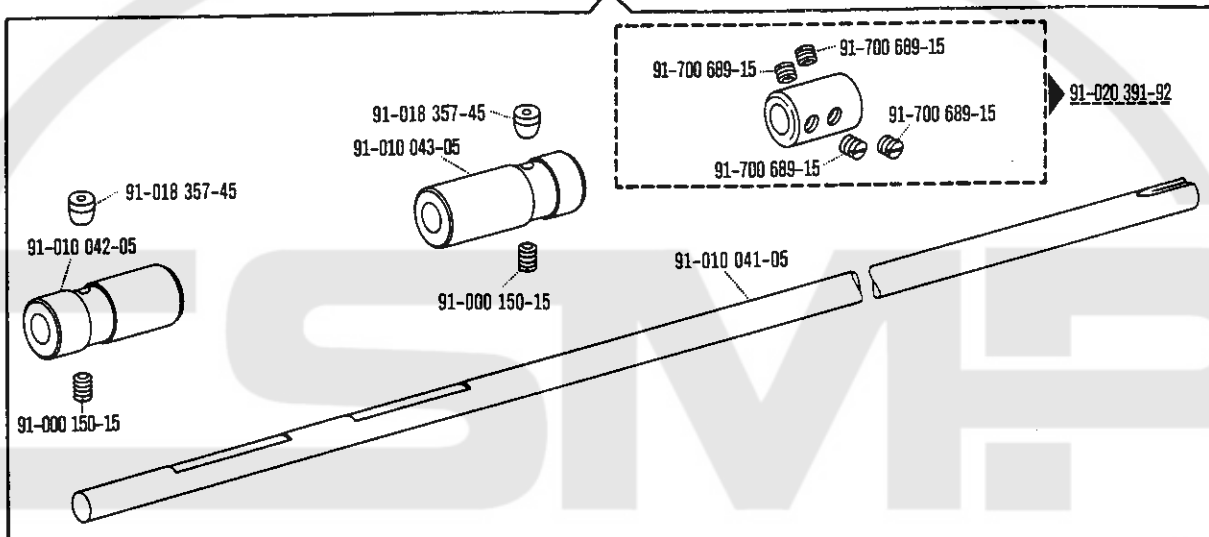




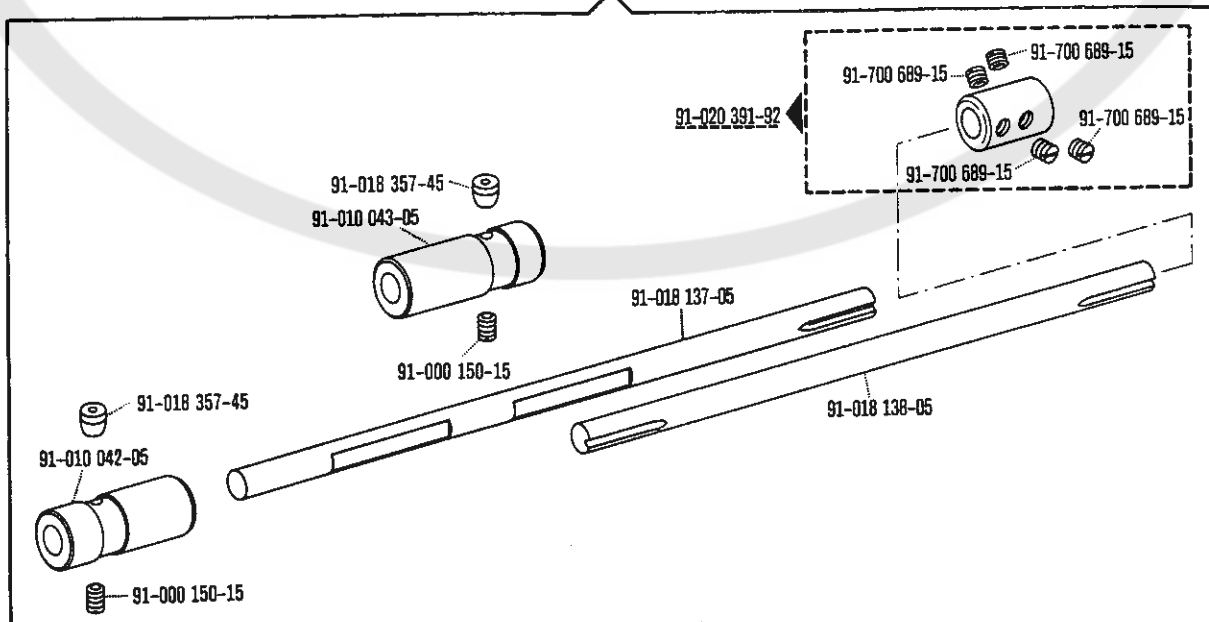




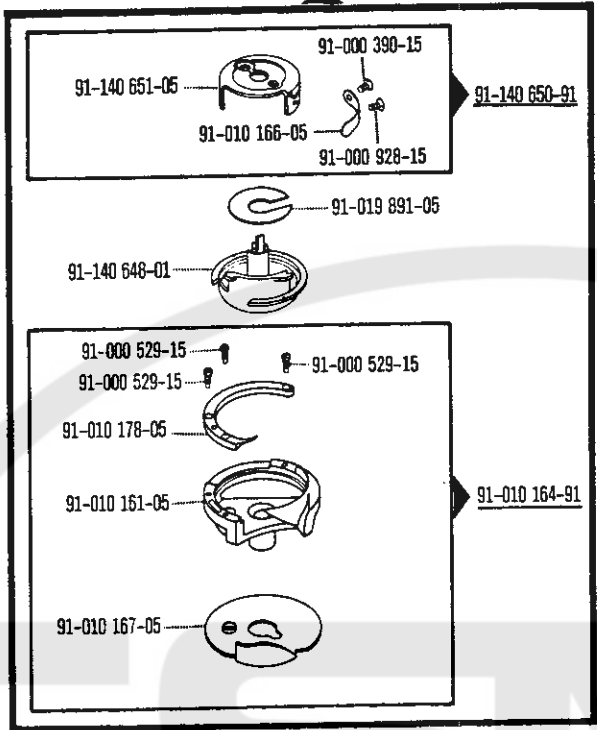
Pfaff 141



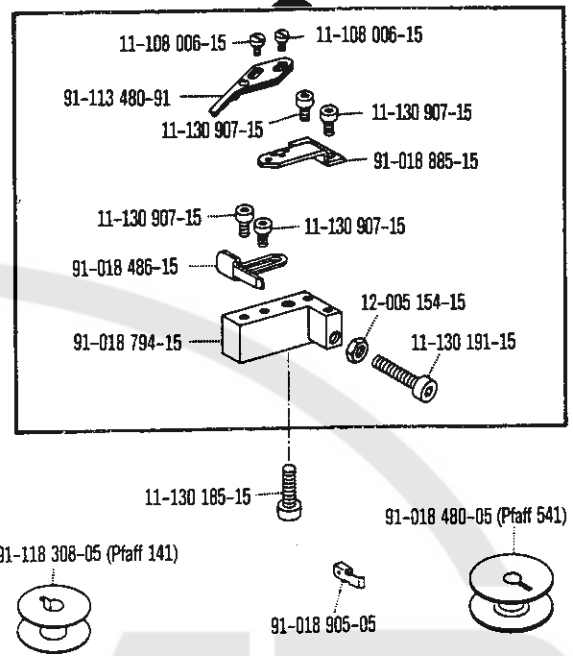
Pfaff 541



91-113 414-91 (Pfaff 141)

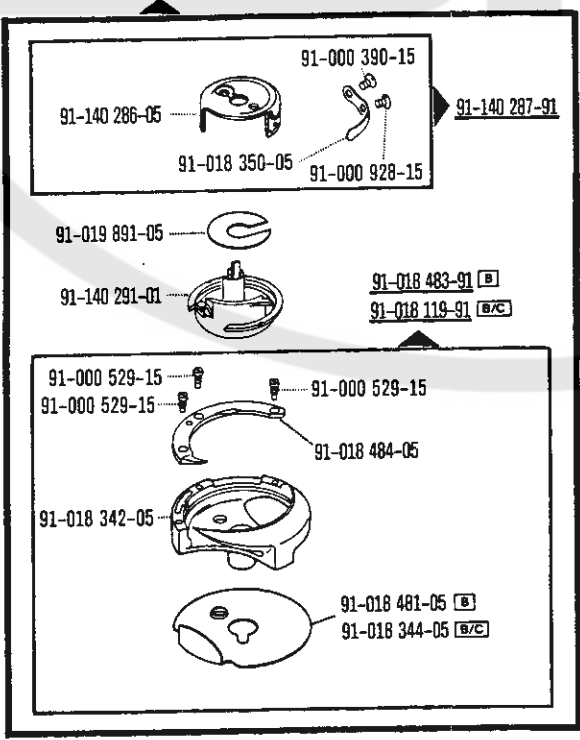


91-018 793-91

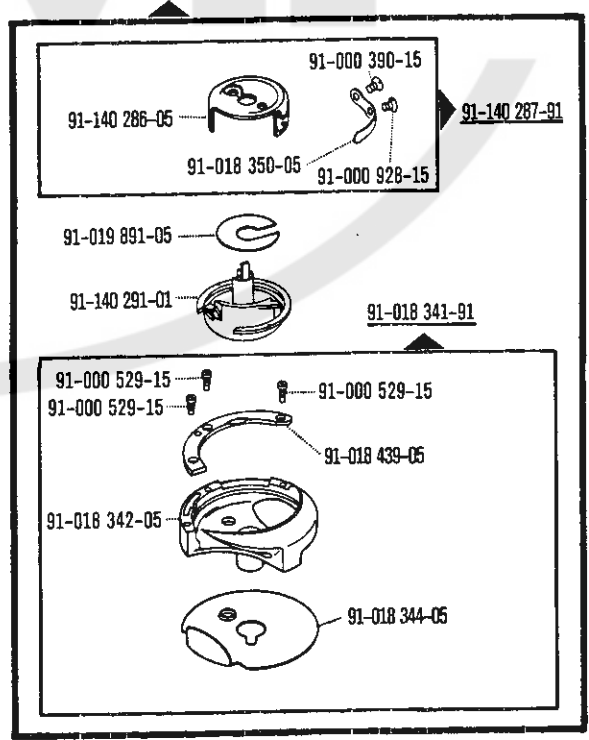


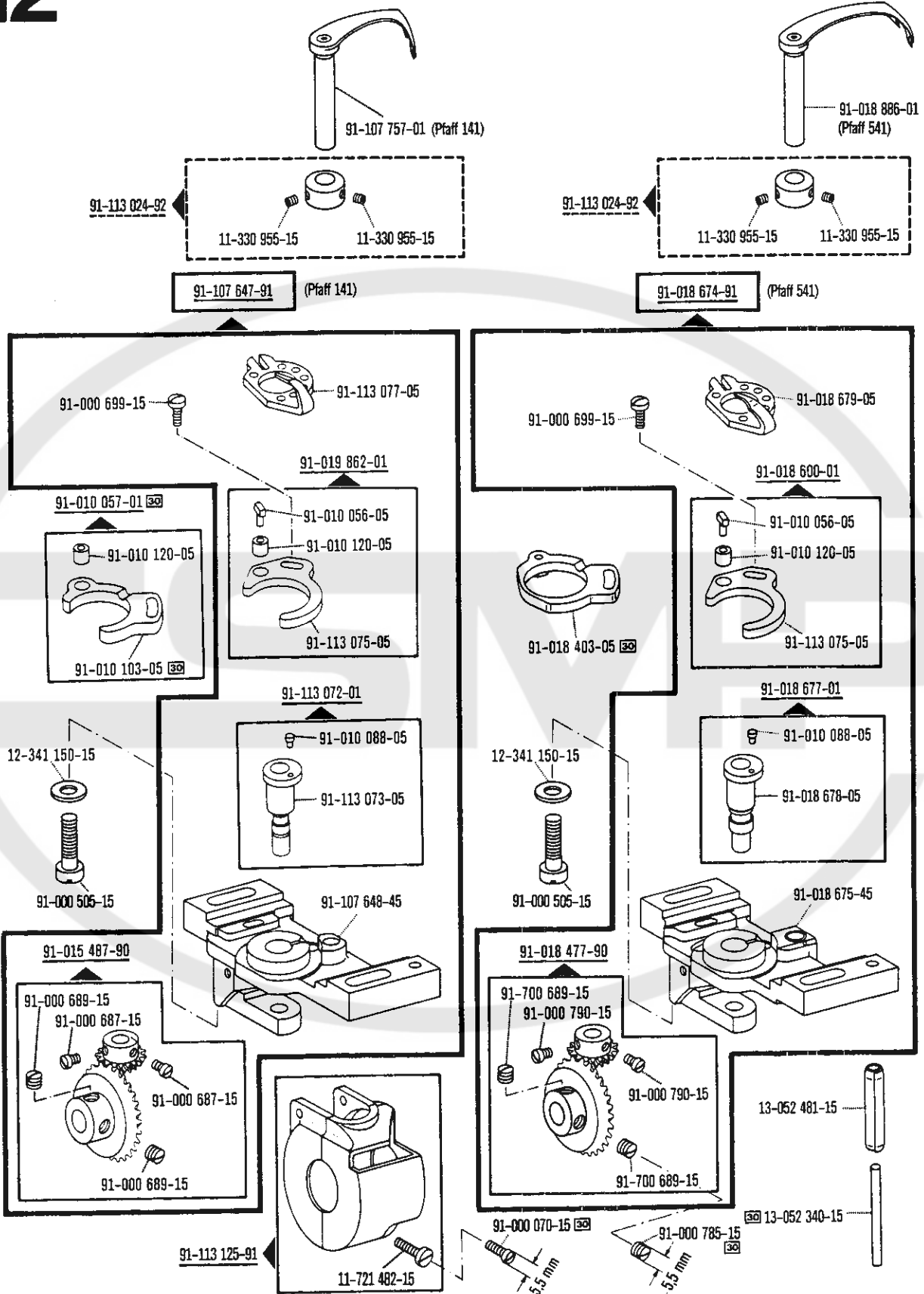
91-018 106-91 (B) (Pfaff 541)

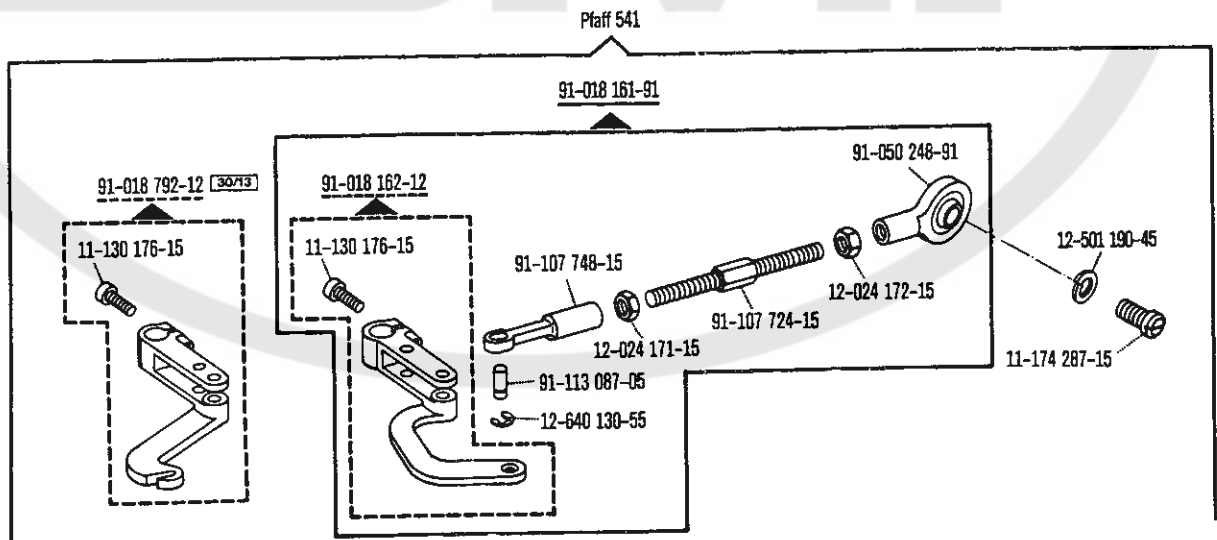
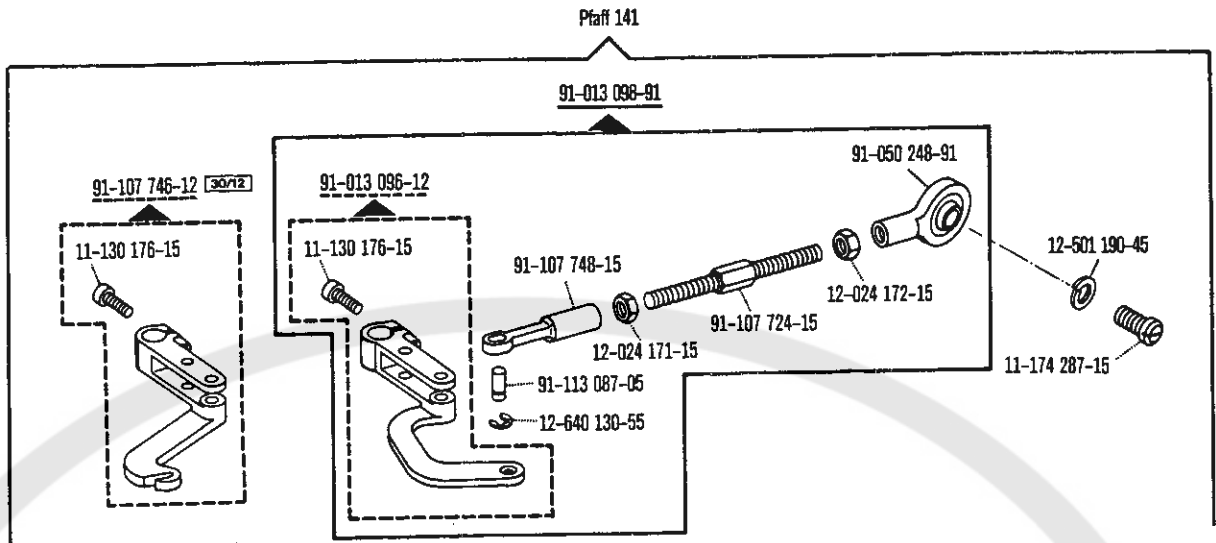
91-018 113-91 (B/C) (Pfaff 541)

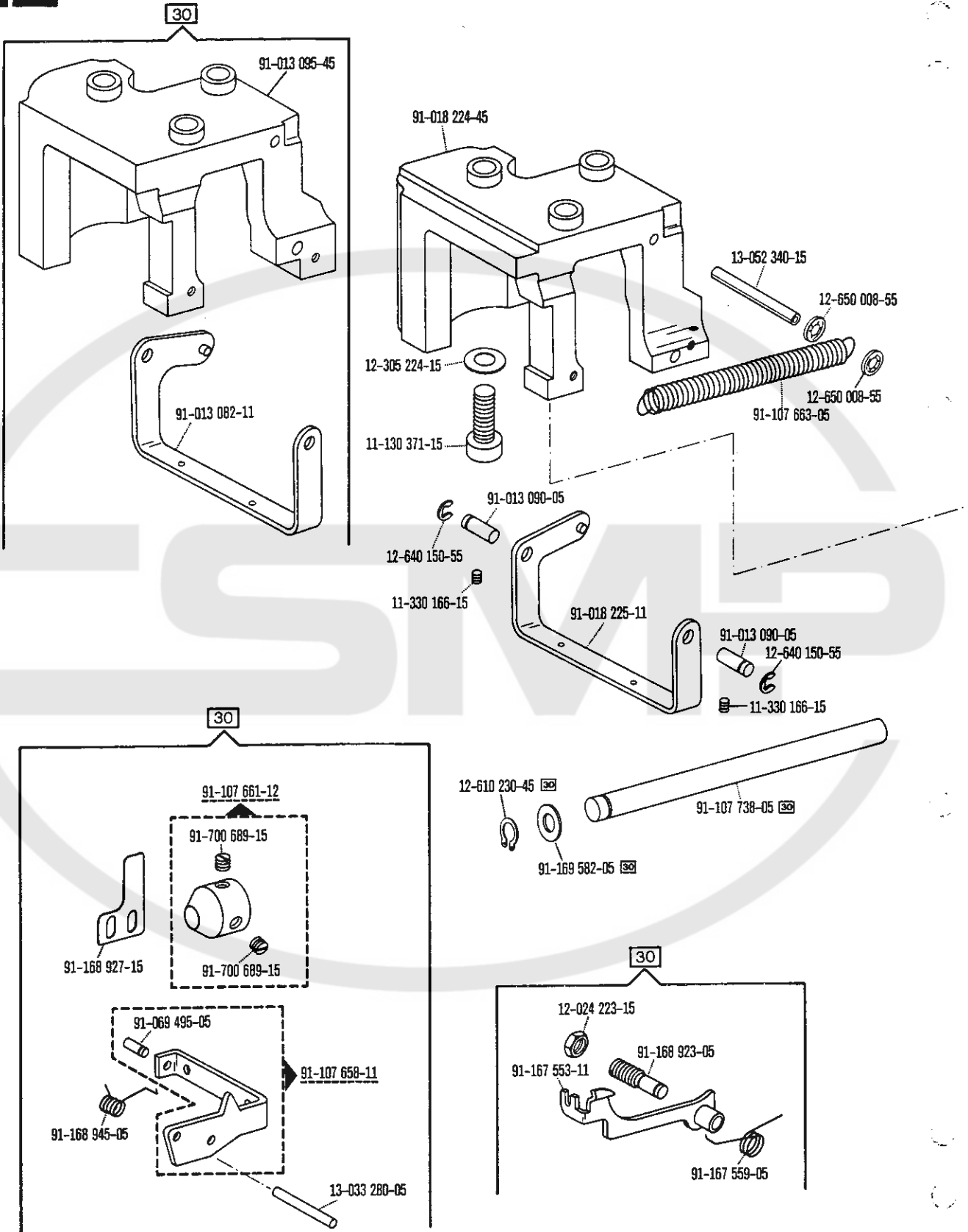


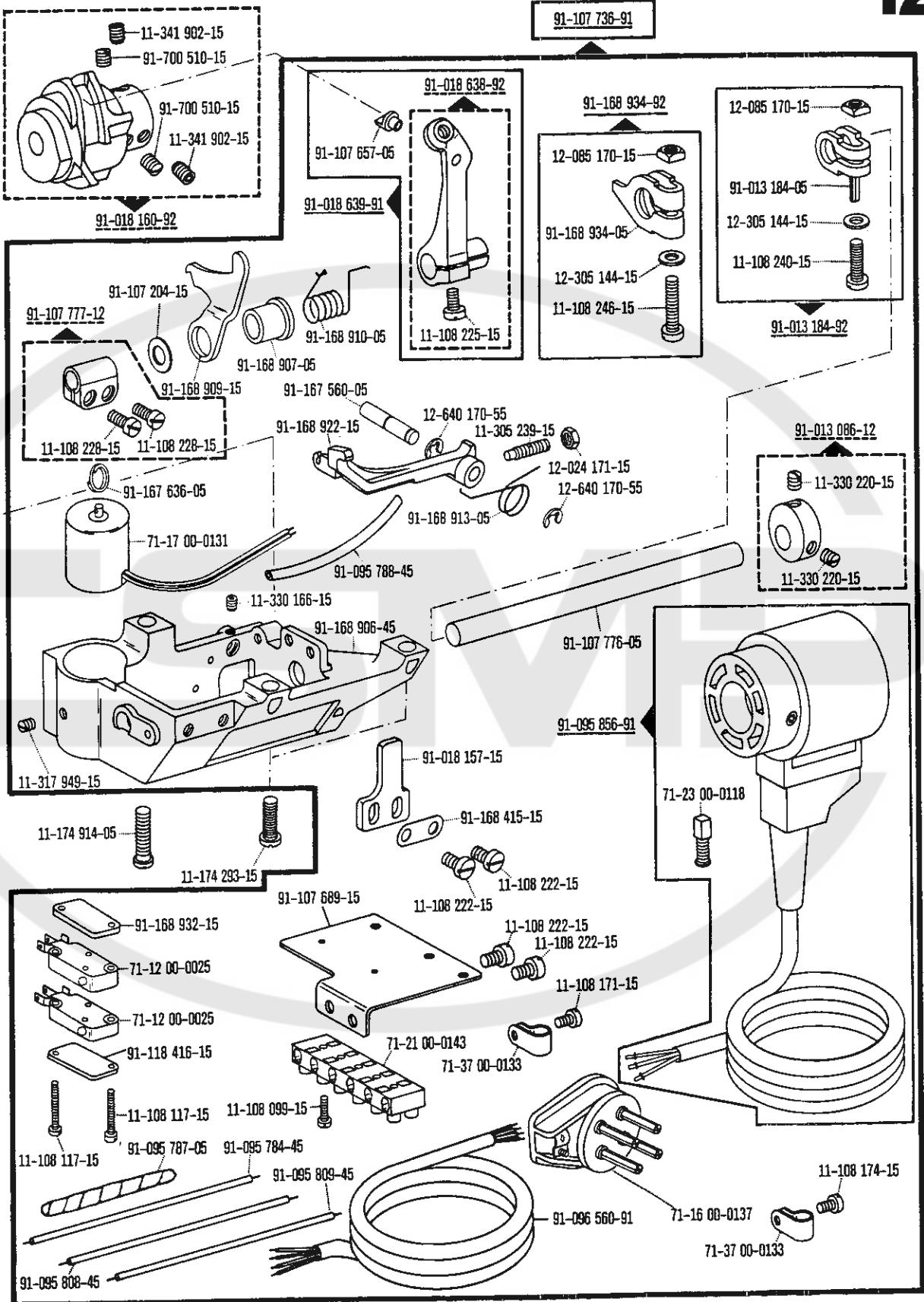
91-018 680-91 (C) (Pfaff 541)

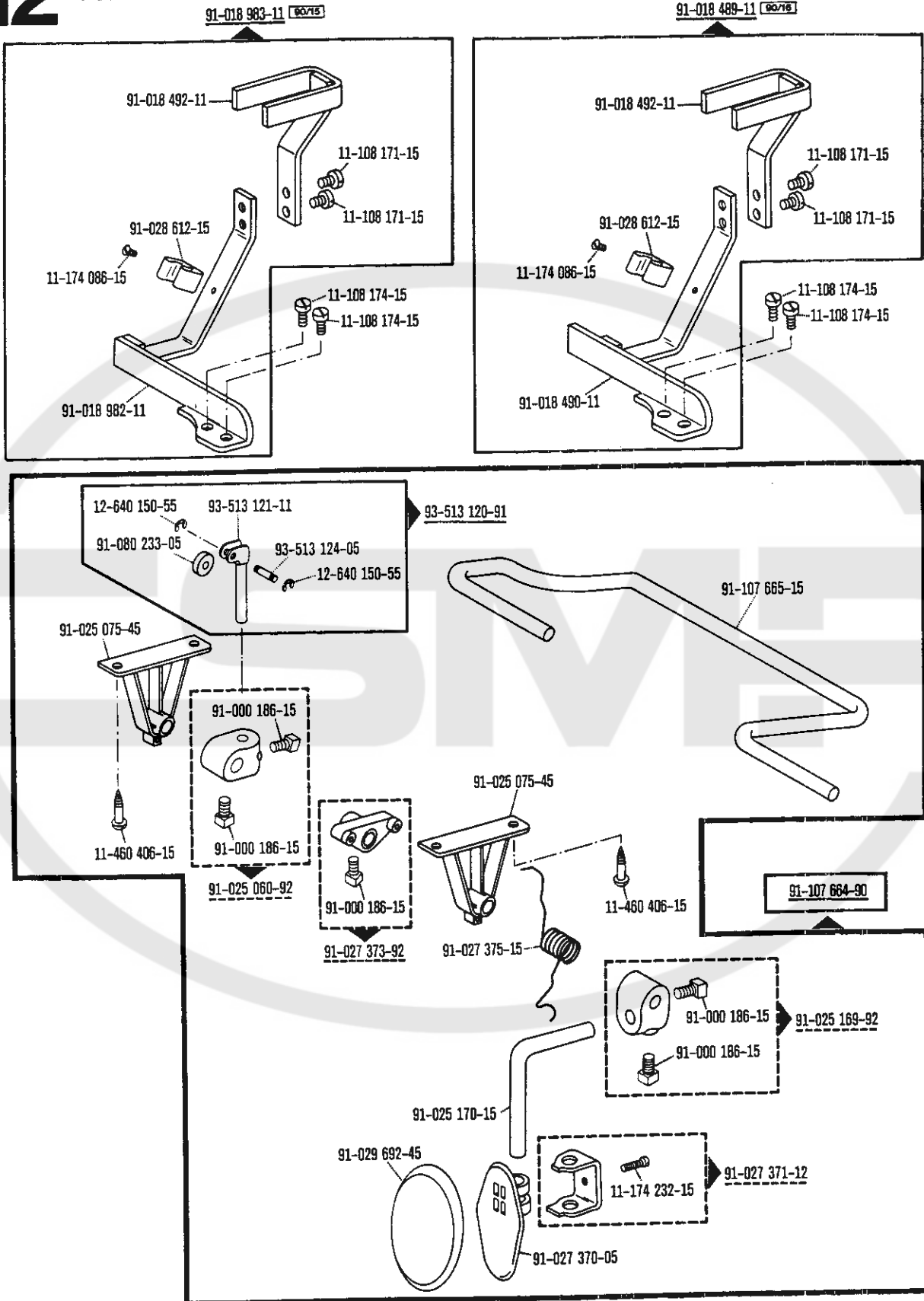




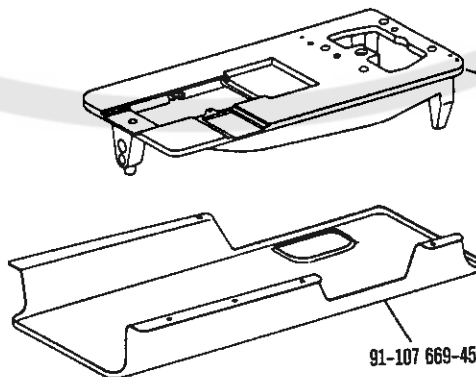
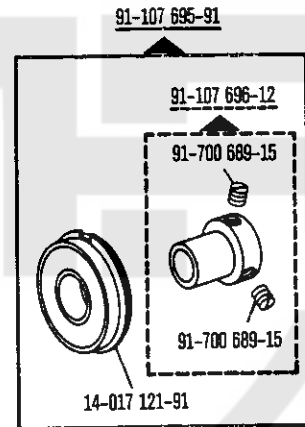
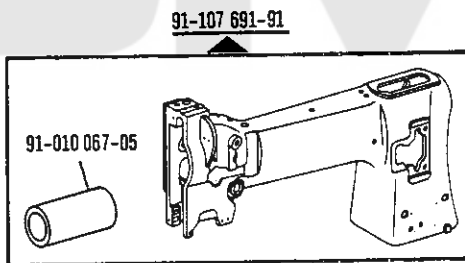
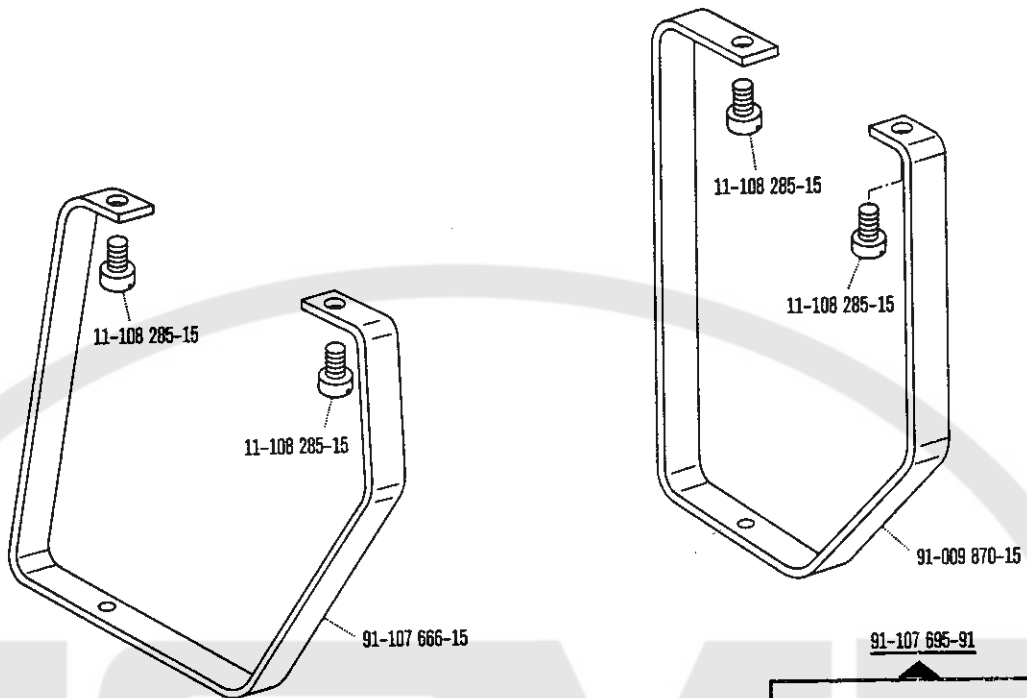




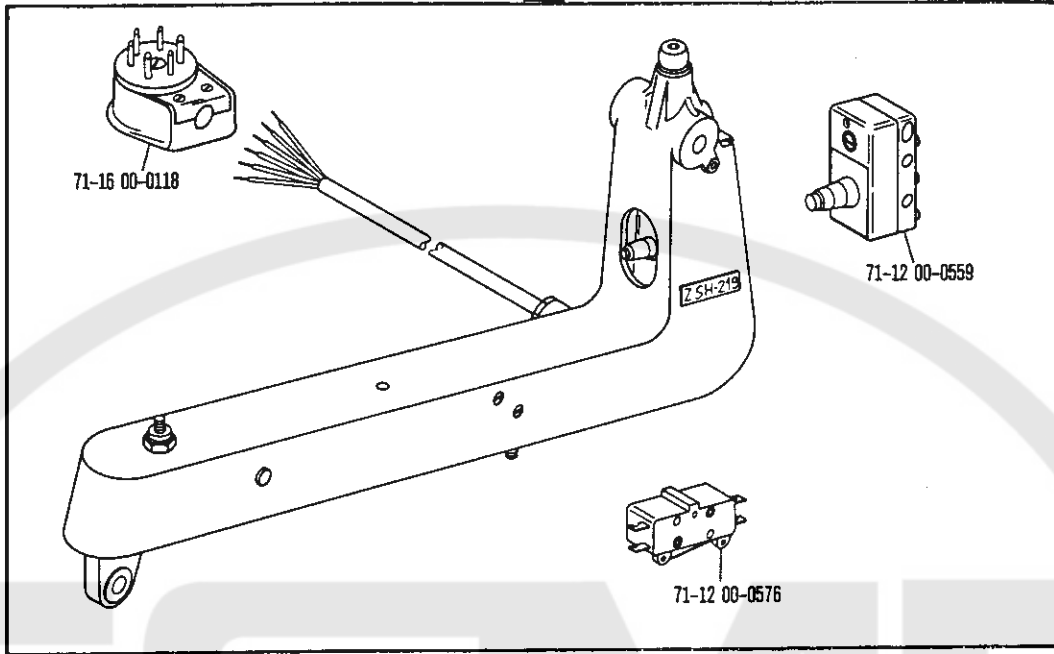





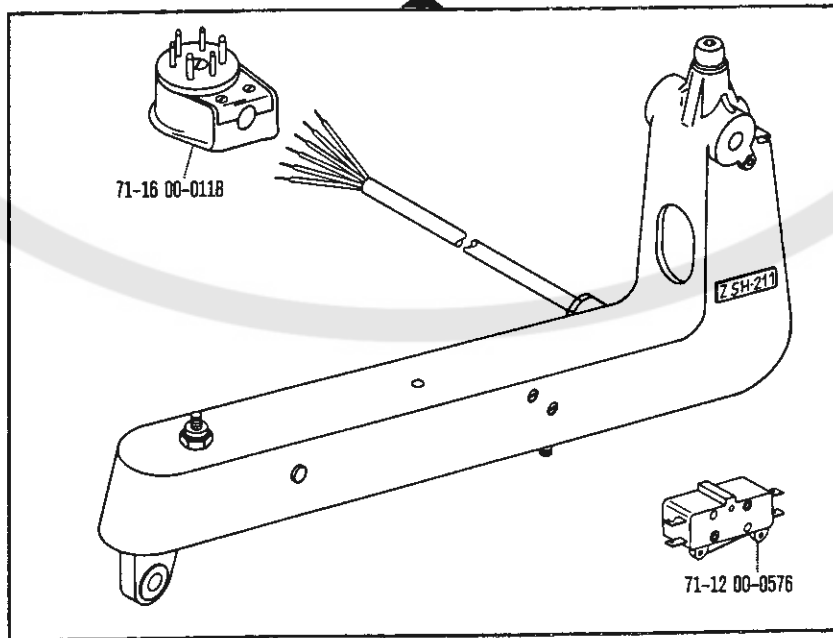


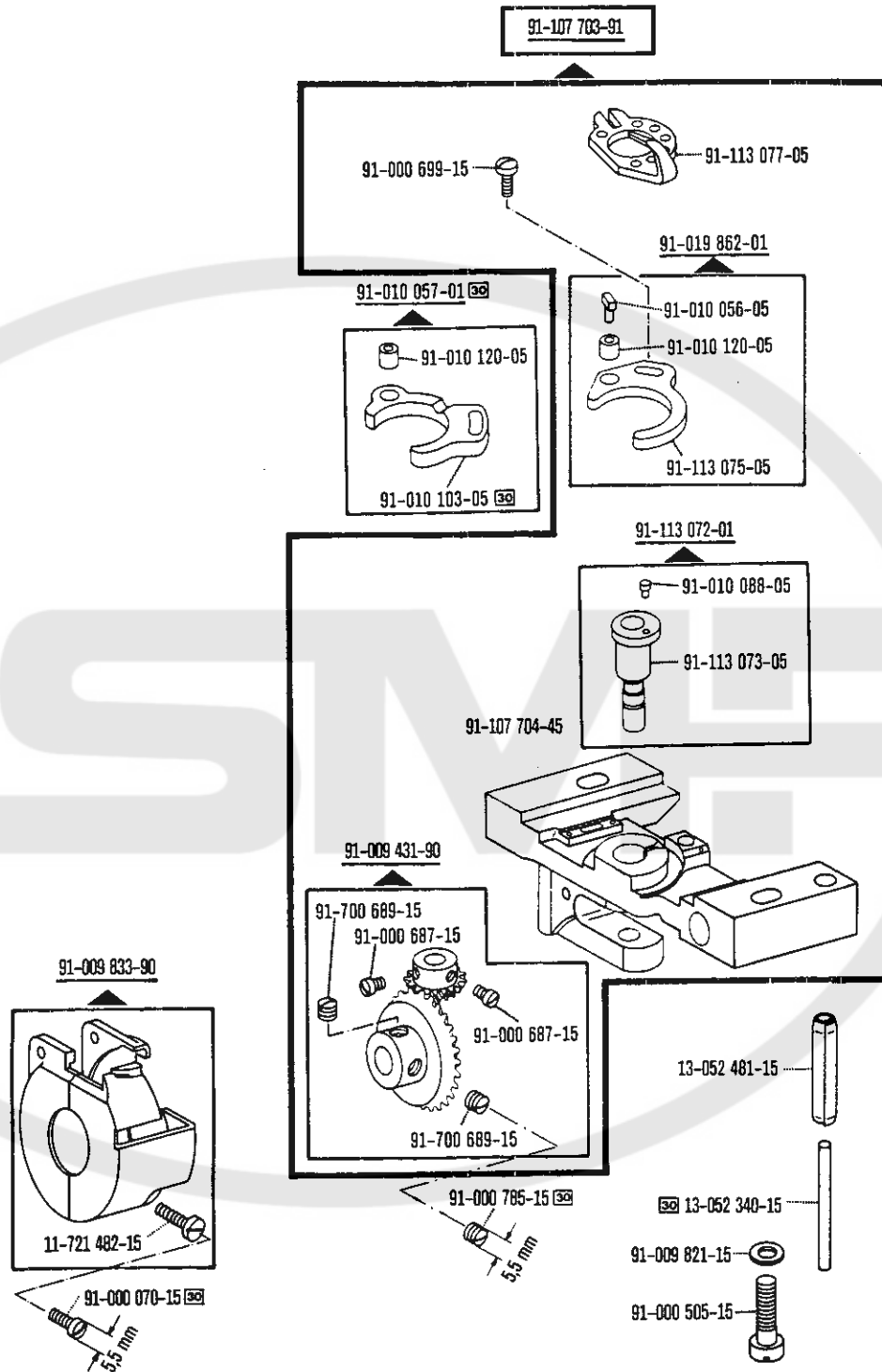


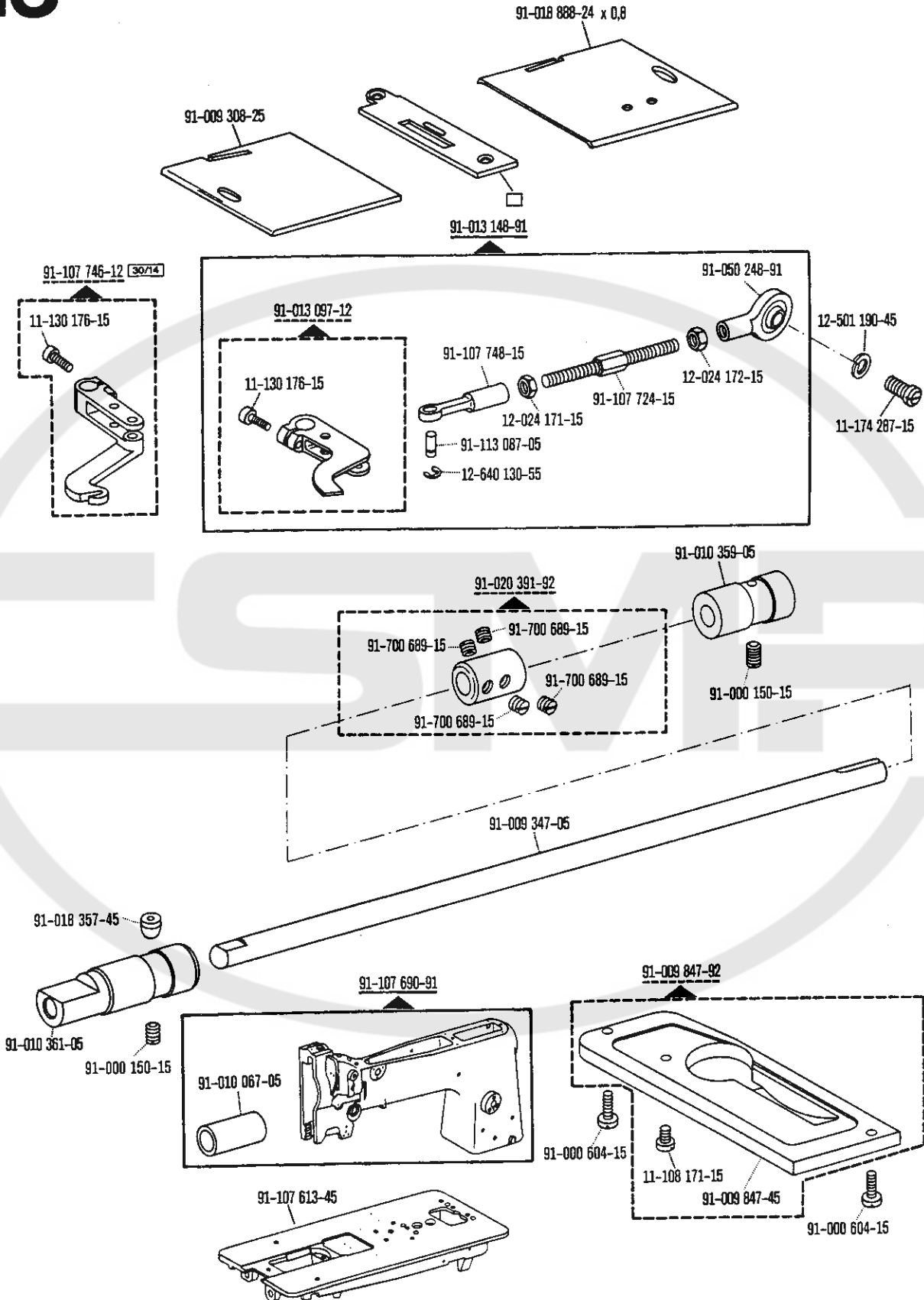
71-59 00-0259  

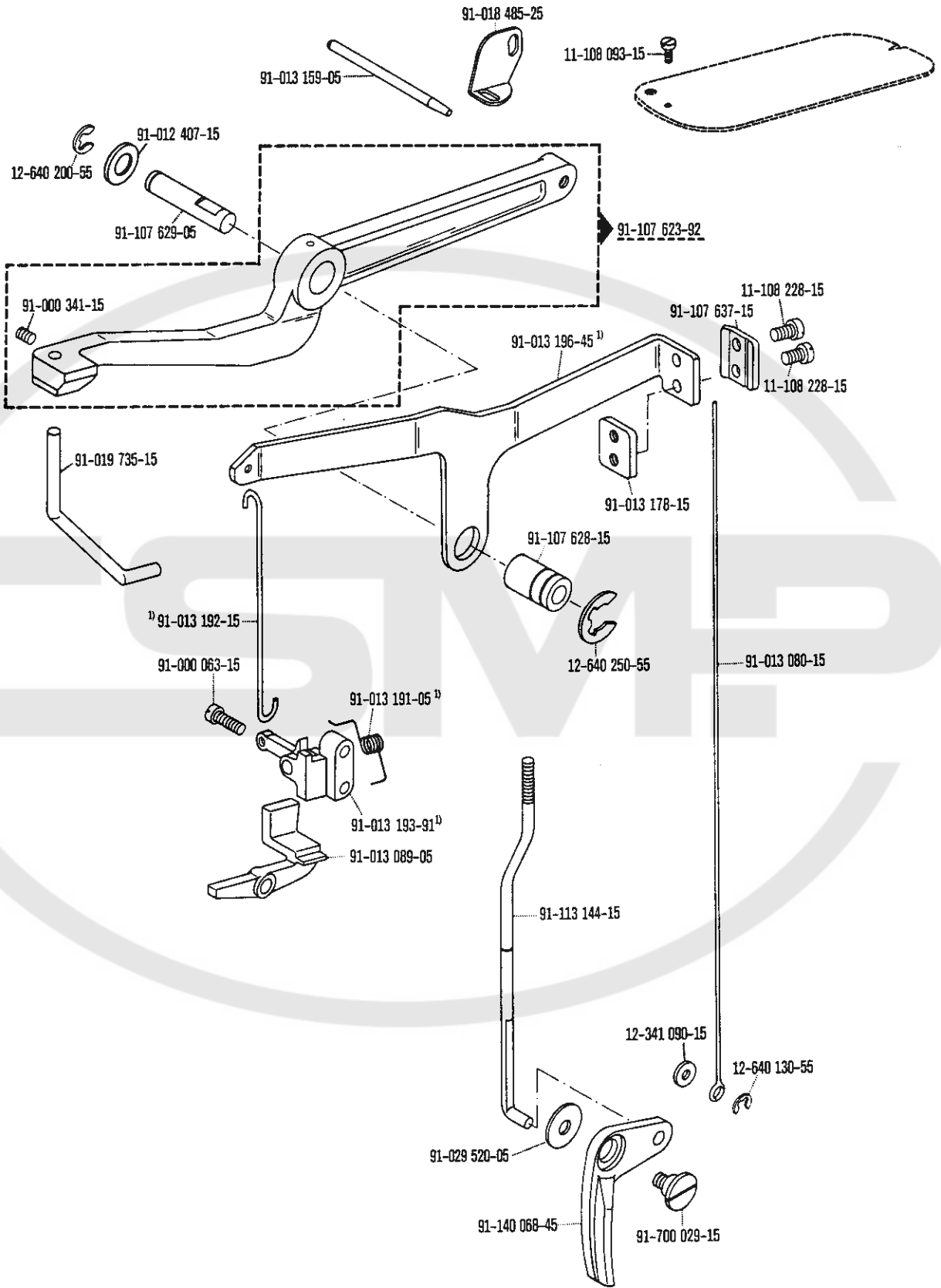


71-59 00-0268 



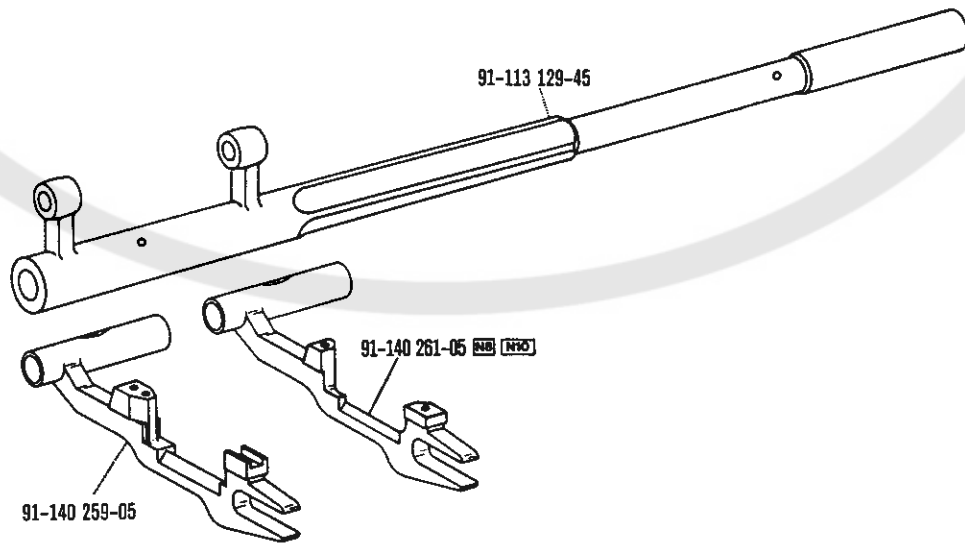
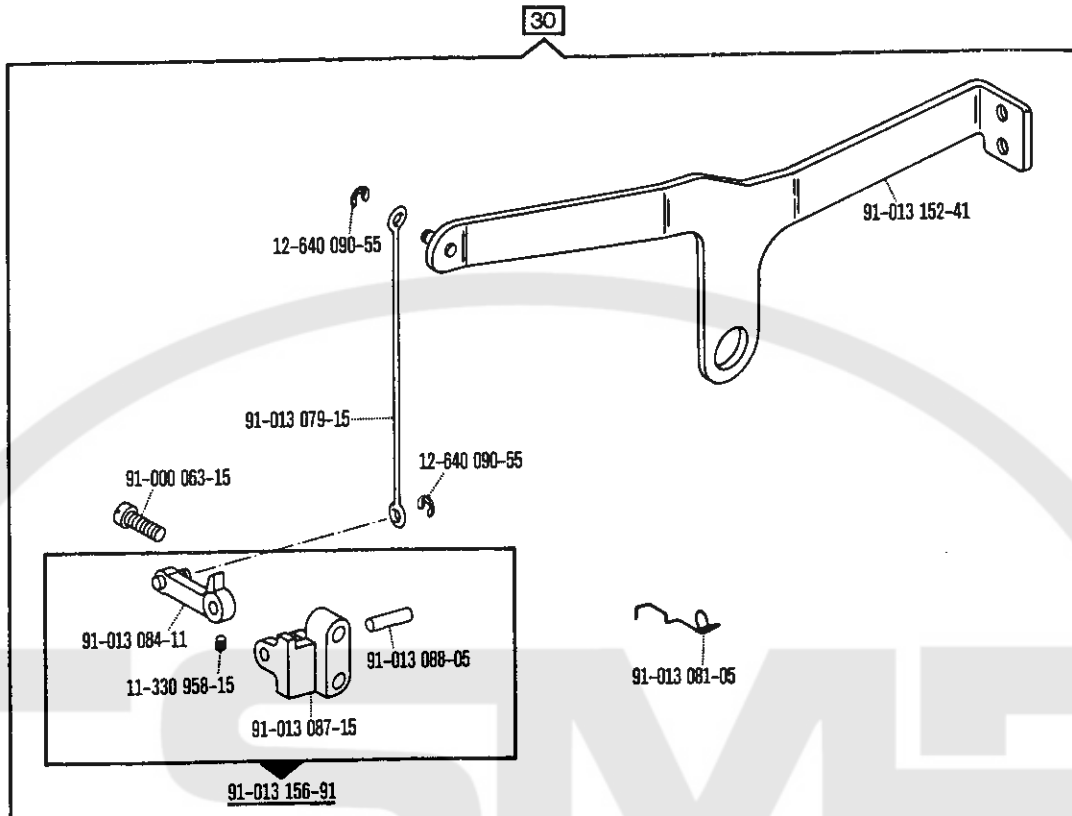


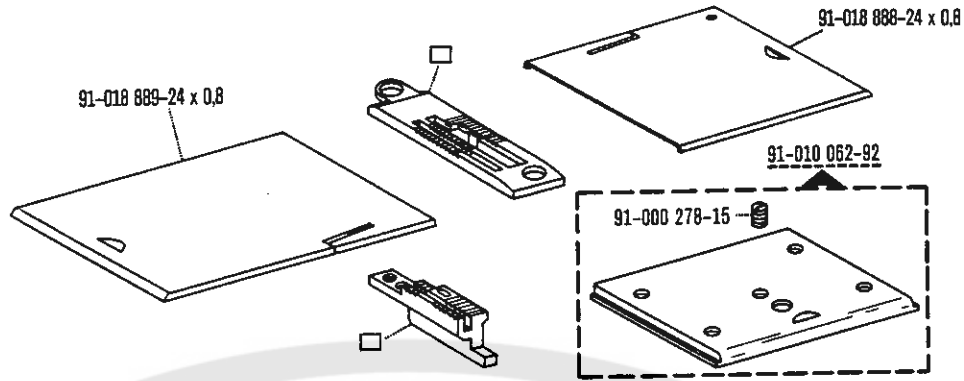




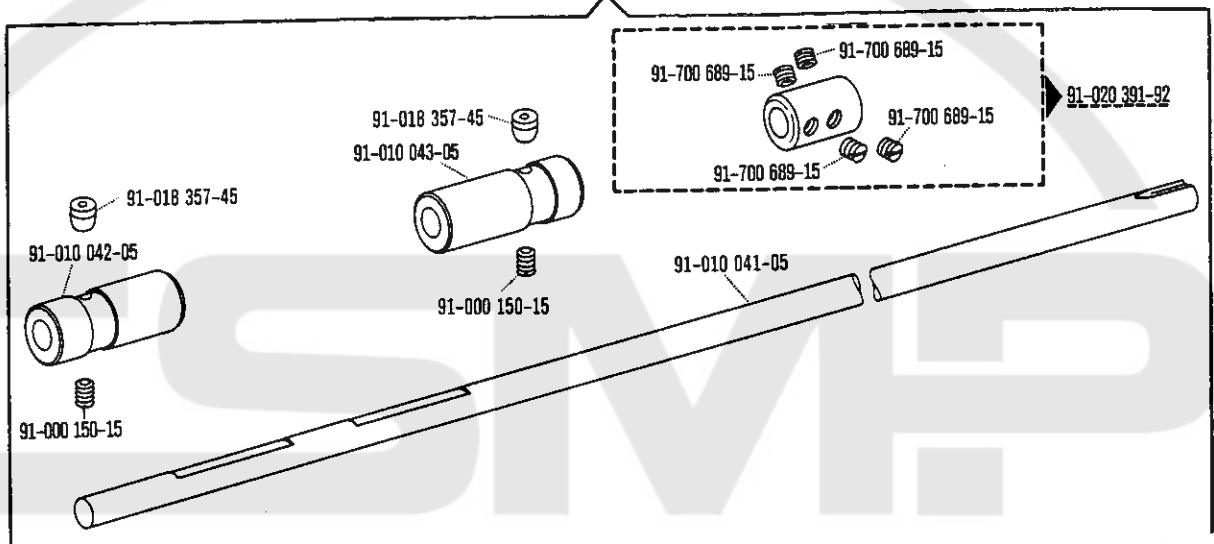
91-000 000-00 00-100 000-00 siehe Erläuterungen Seite 6  
see explanations on page 6  
voir légende page 10  
ver explicaciones de la página 12

<sup>1)</sup> Frühere Ausführung siehe Seite 70  
Earlier version, see page 70  
Ancienne version, voir page 70  
Tipo anterior, véase la página 70

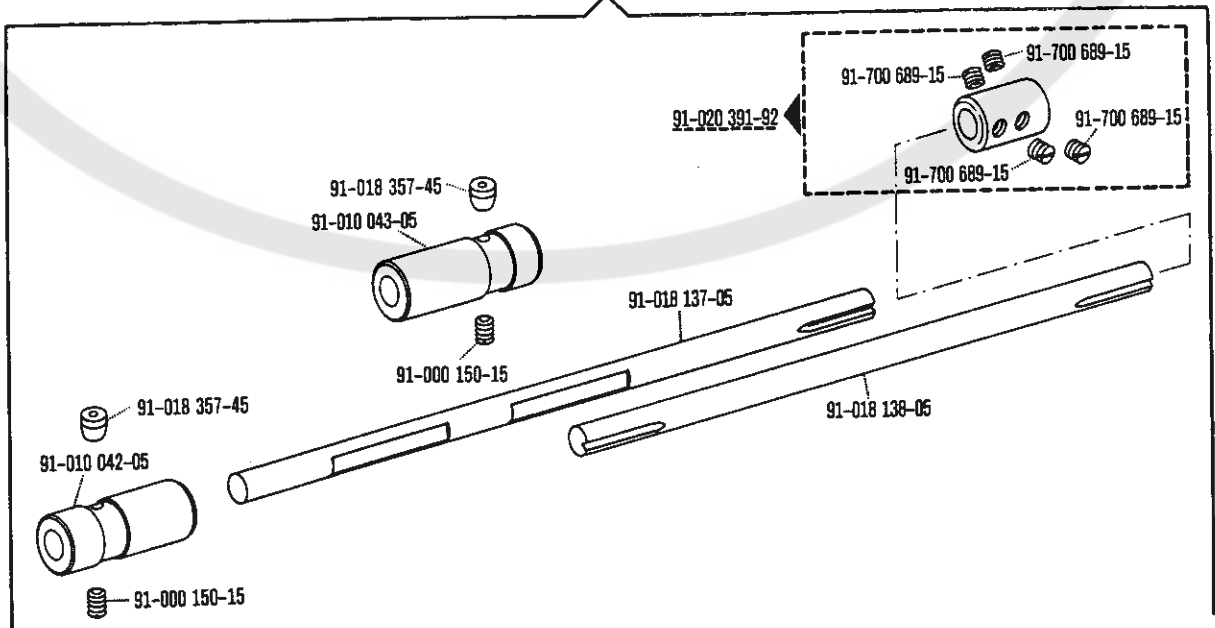




Pfaff 141



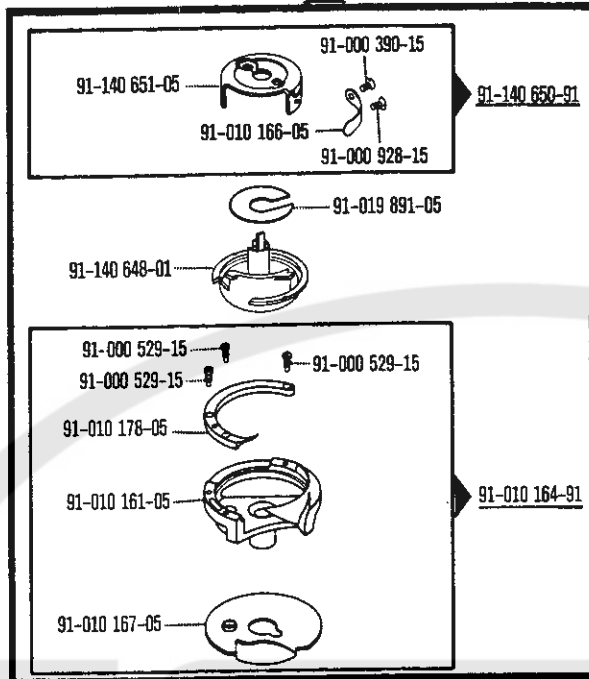
Pfaff 541



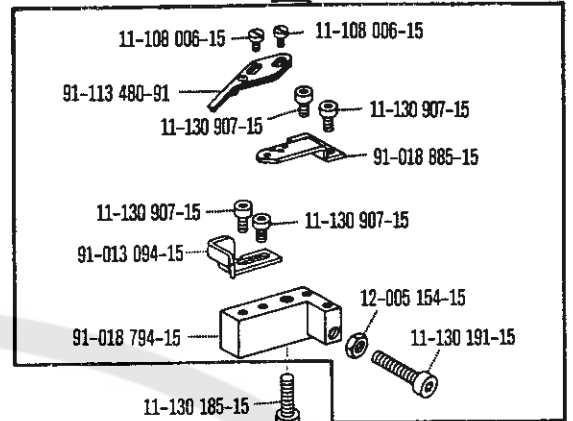




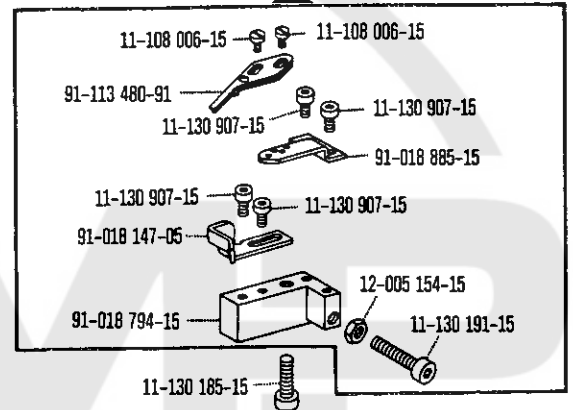
91-113 414-91 (Pfaff 141)



91-013 157-91 (Pfaff 141)



91-018 146-91 (Pfaff 541)



91-018 680-91 (Pfaff 541)

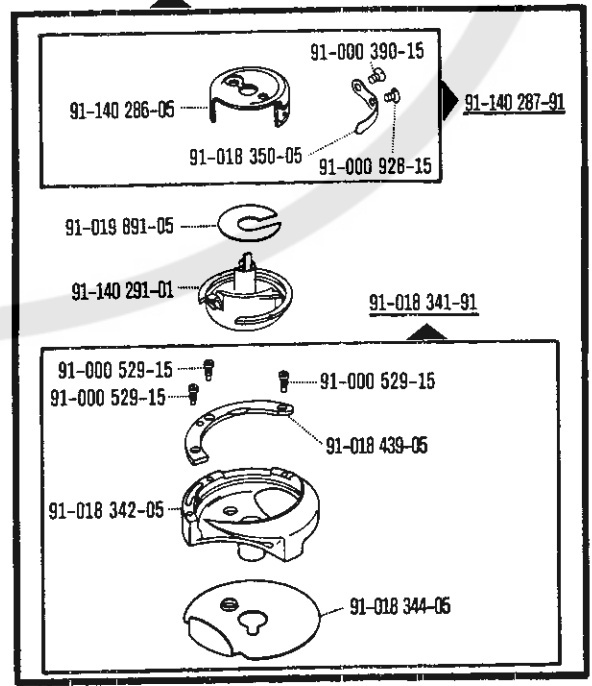
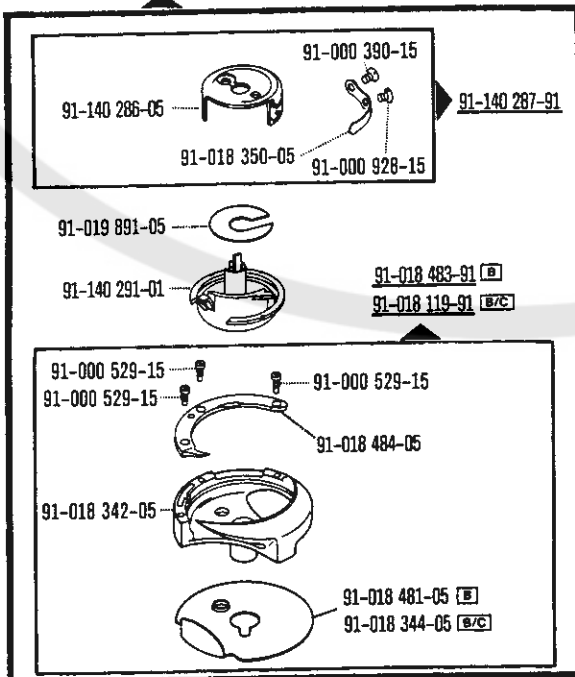
91-118 308-05 (Pfaff 141)

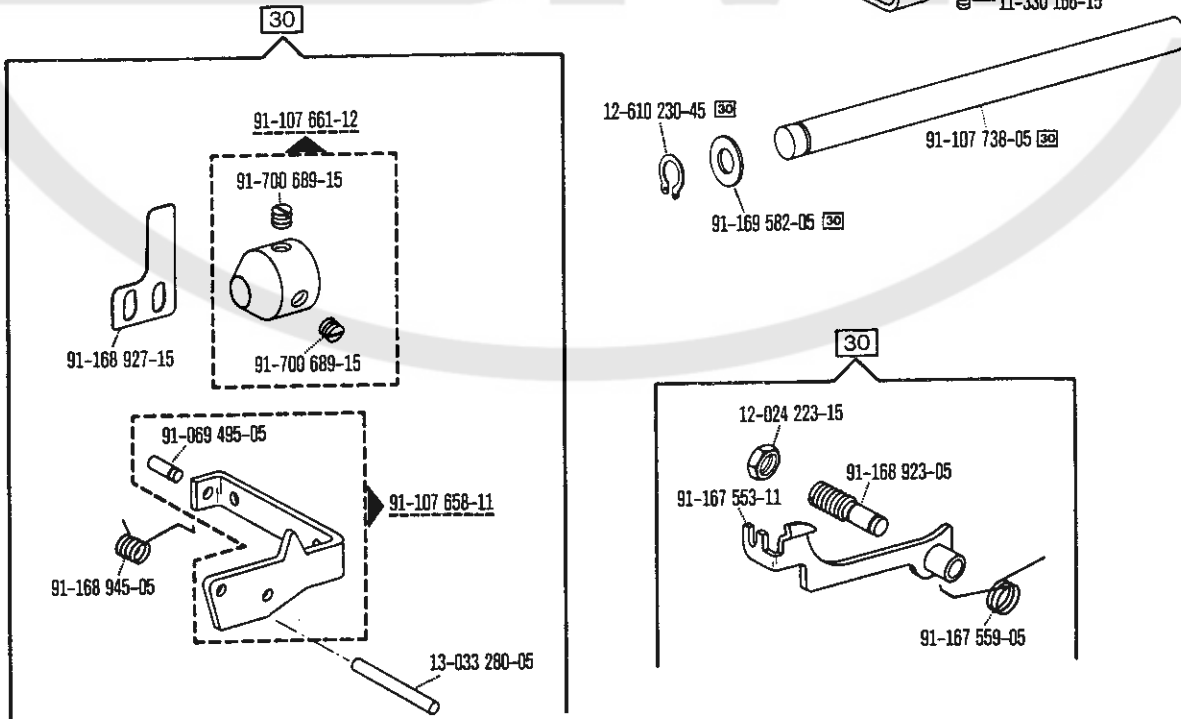
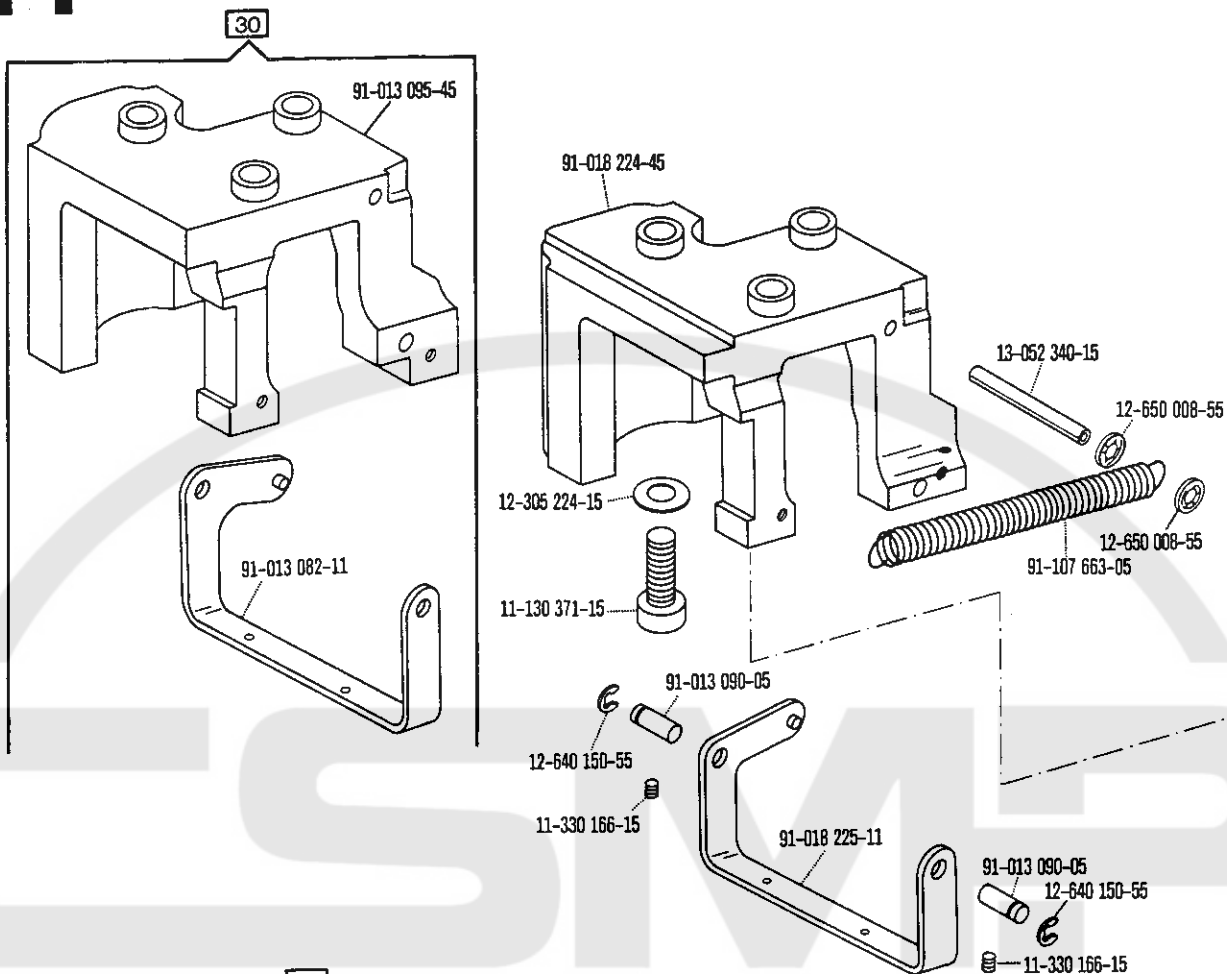
91-018 480-05 (Pfaff 541)

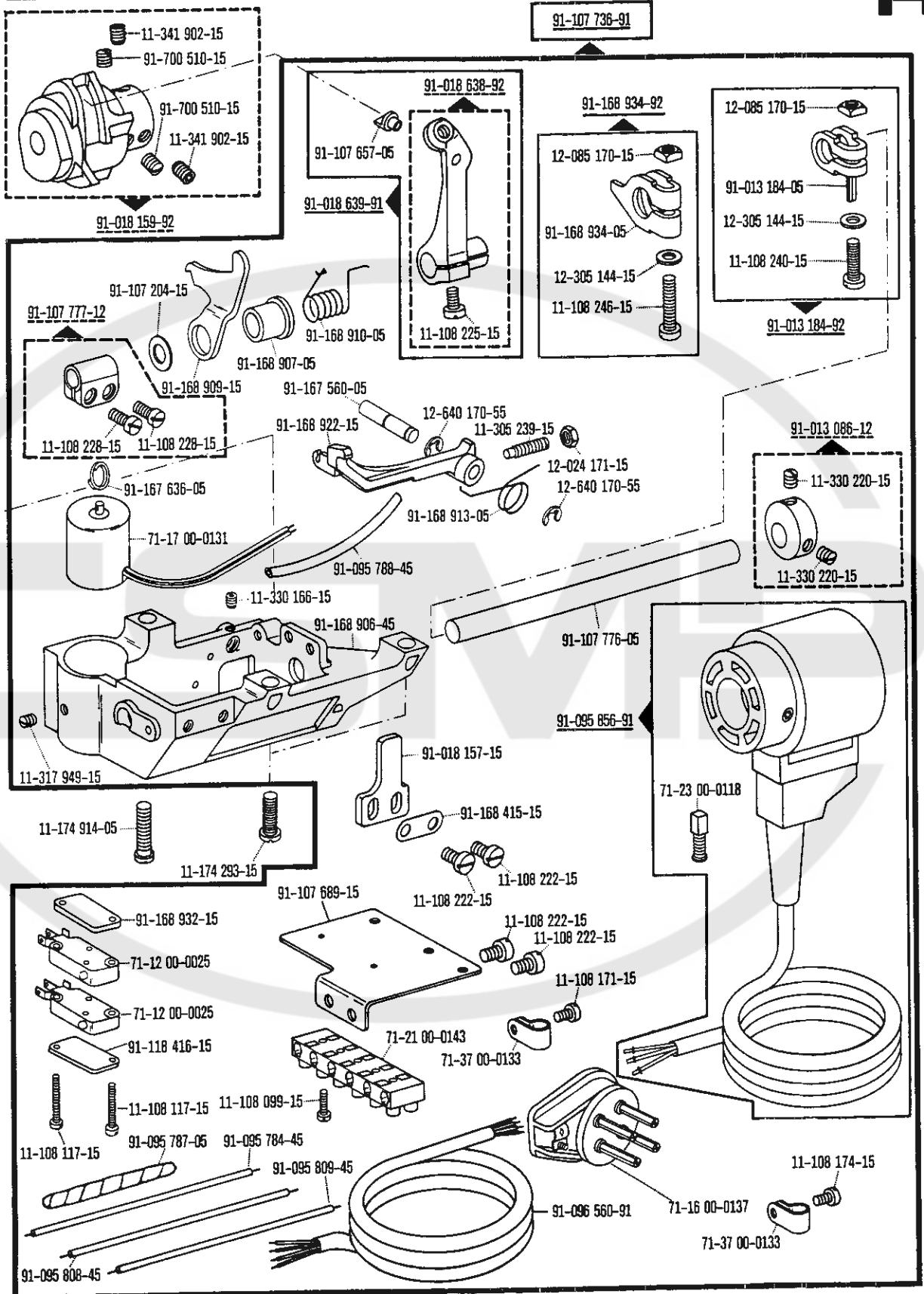


91-018 106-91 (Pfaff 541)

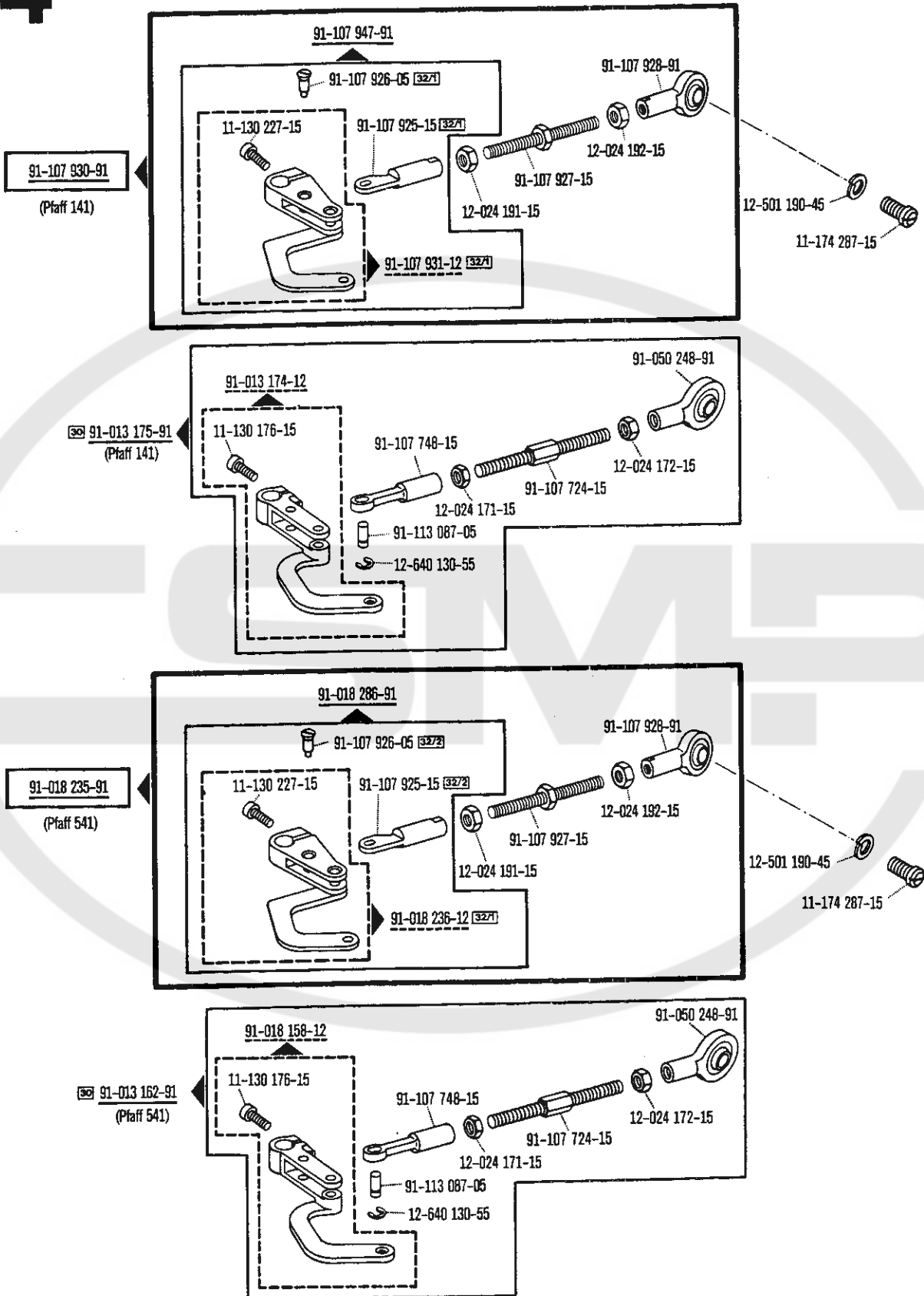
91-018 113-91 (Pfaff 541)

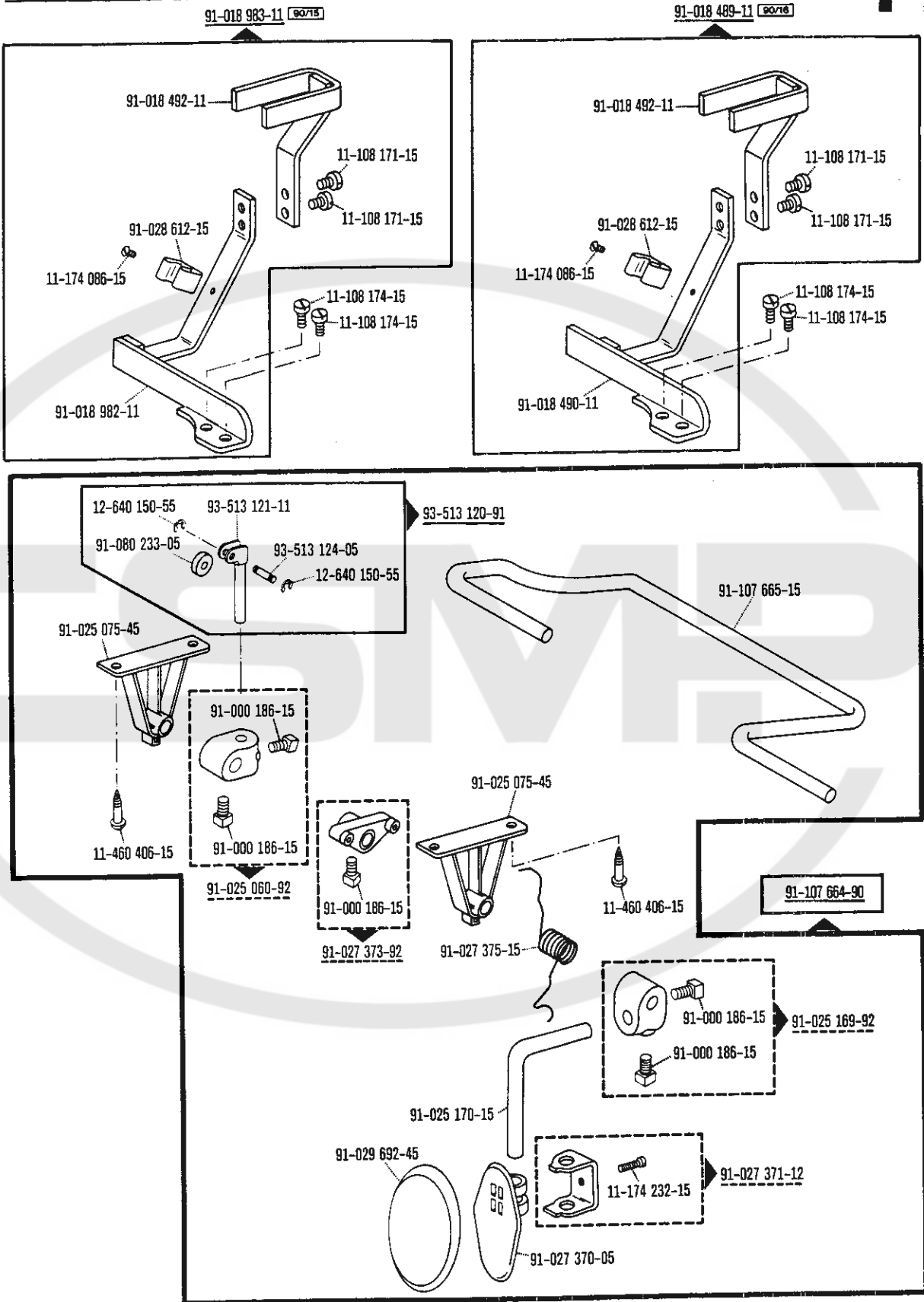


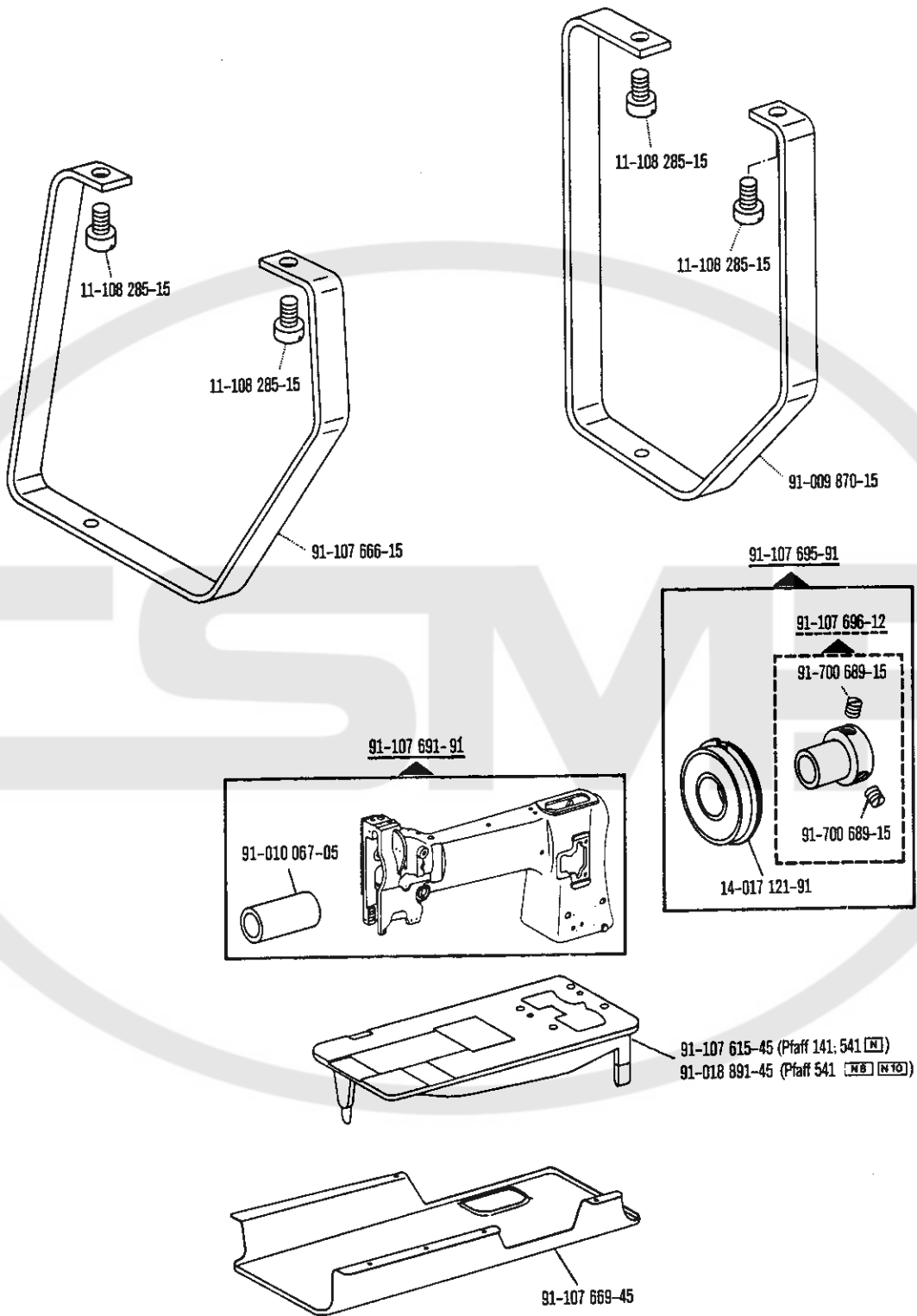




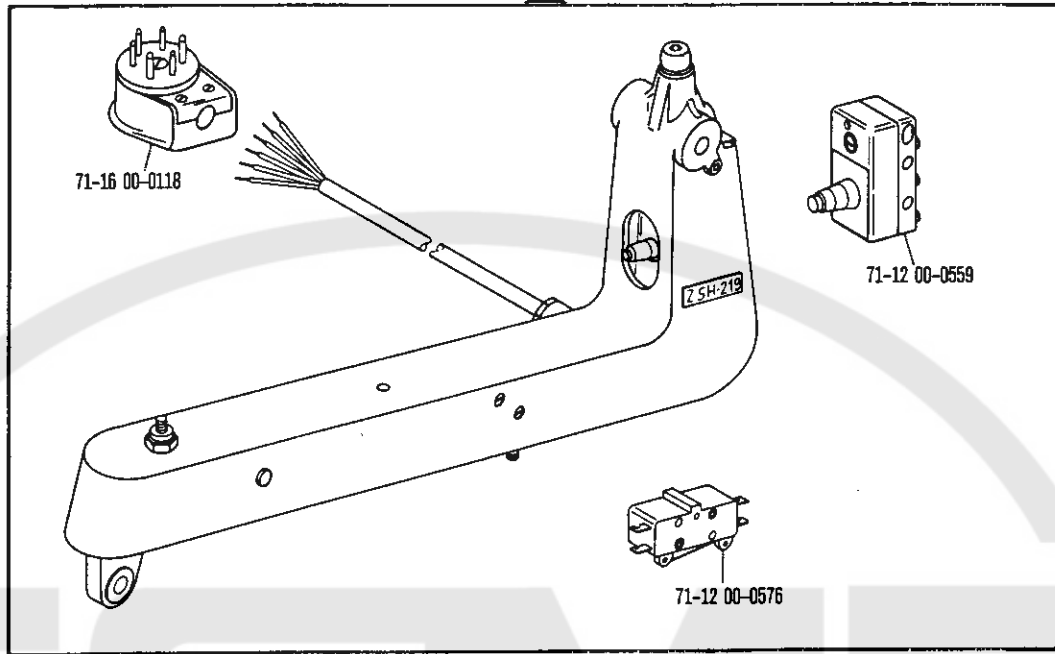
91-000 000-02 00-000 000-00 00-000 000-00 00-000 000-00 siehe Erläuterungen Seite 6  
see explanations on page 6  
voir légende page 6  
ver explicaciones de la página 12





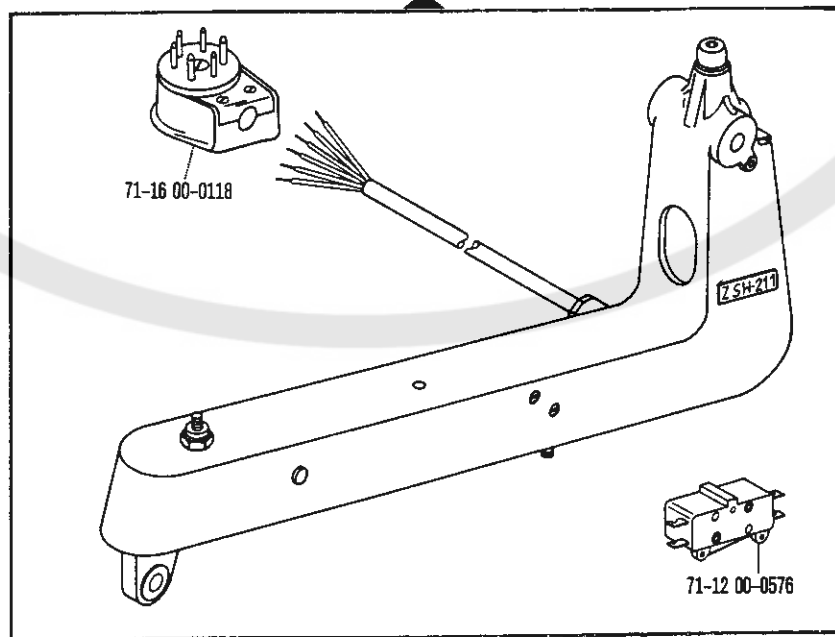


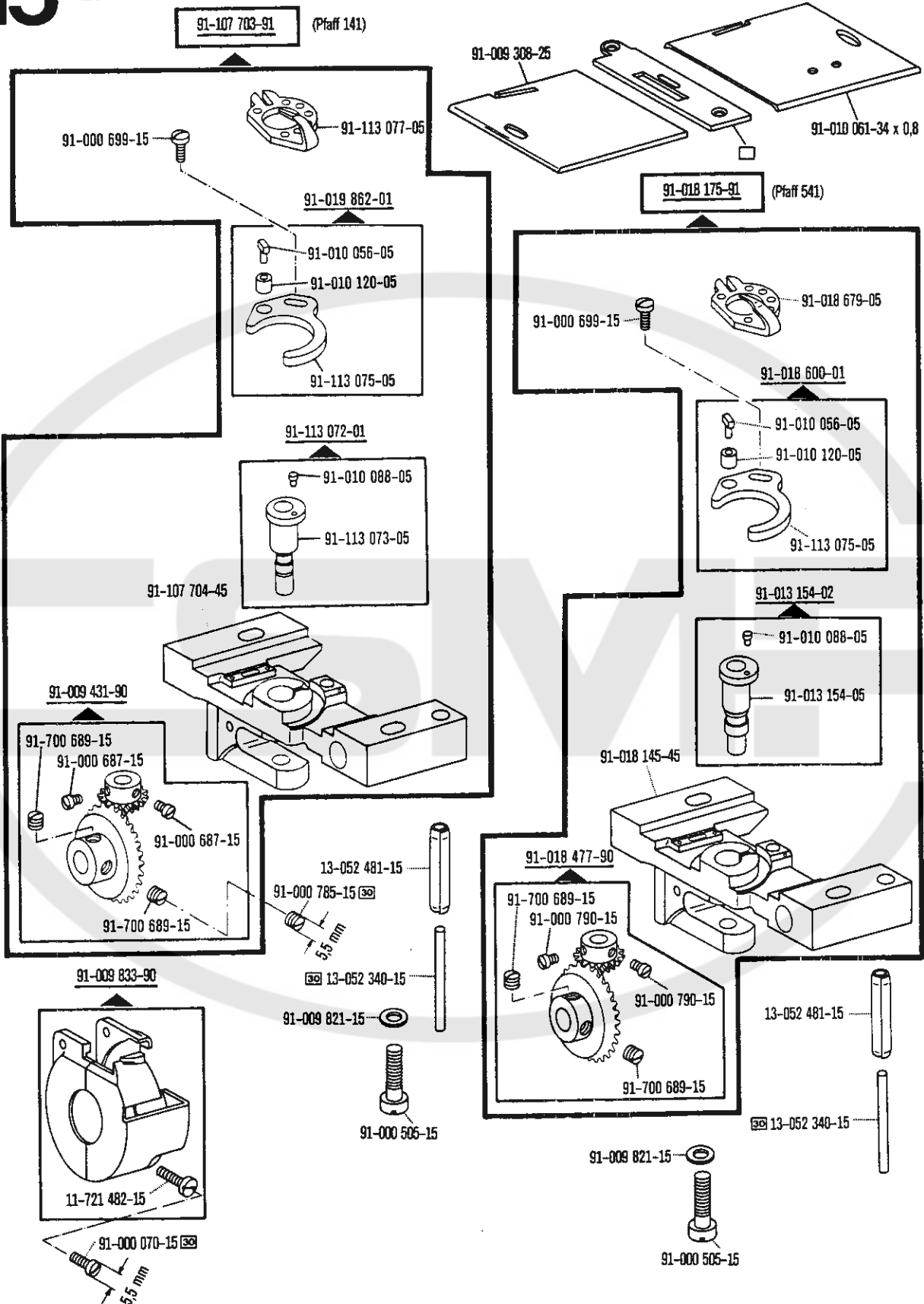


71-59 00-0259  

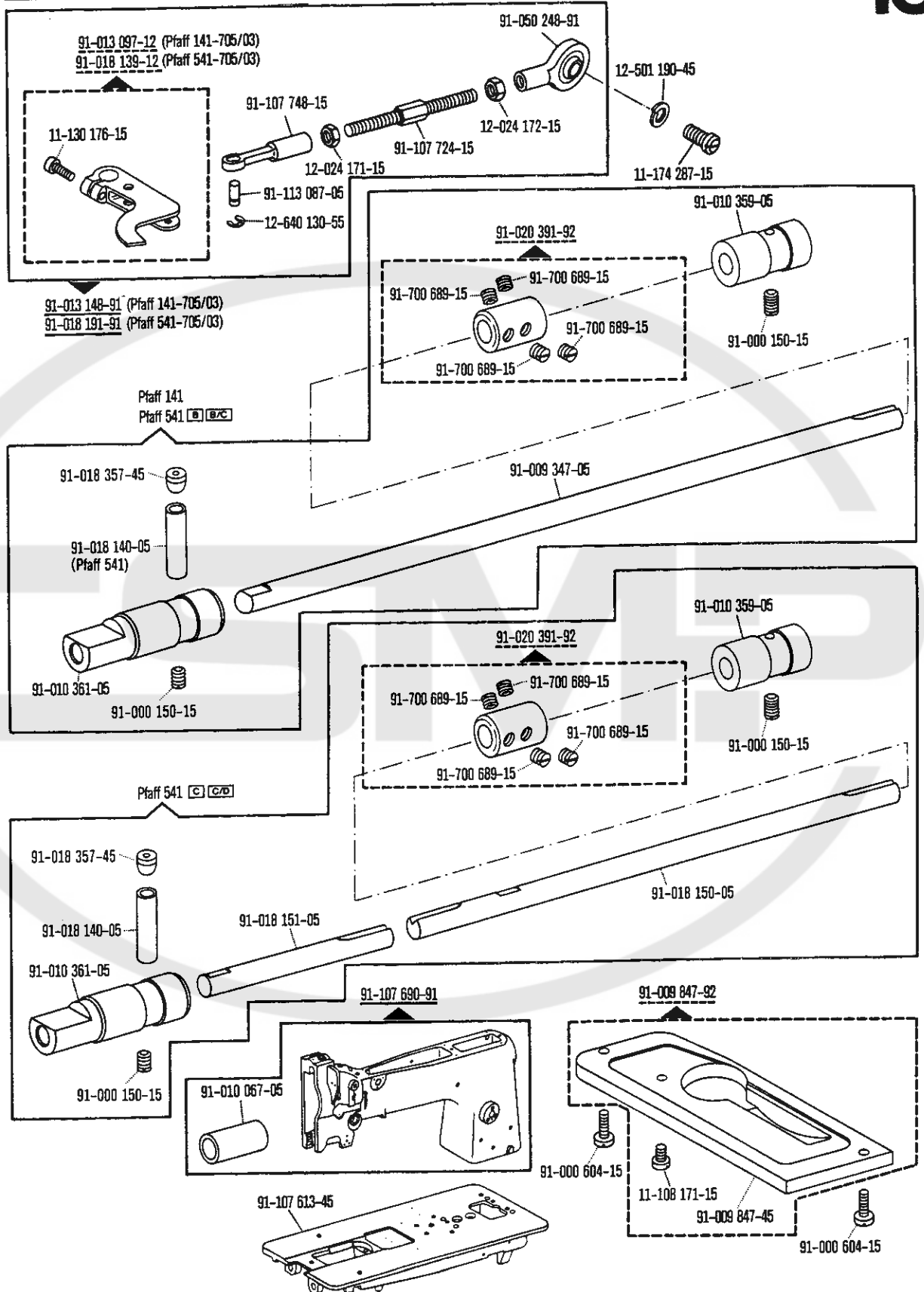


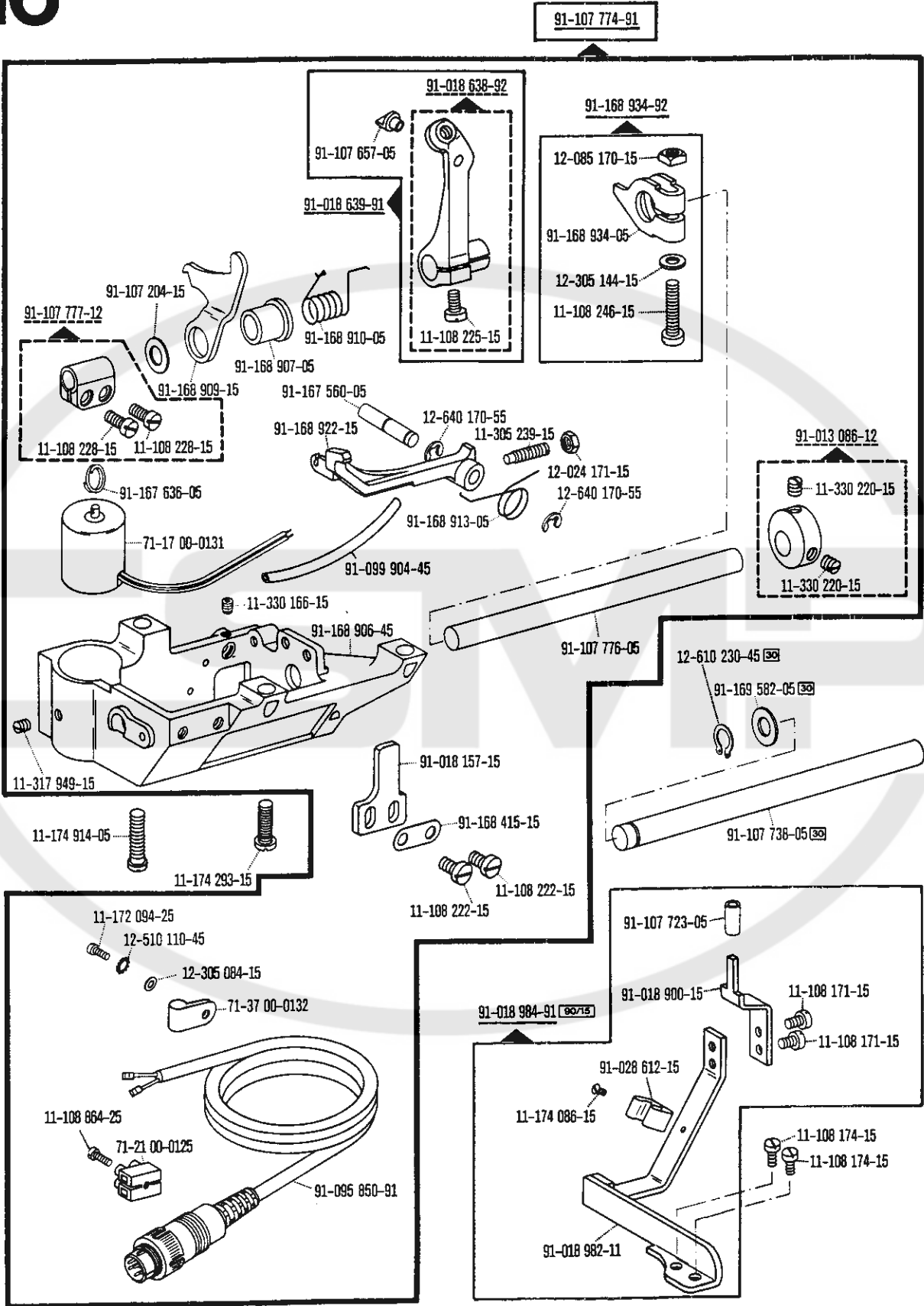
71-59 00-0268  











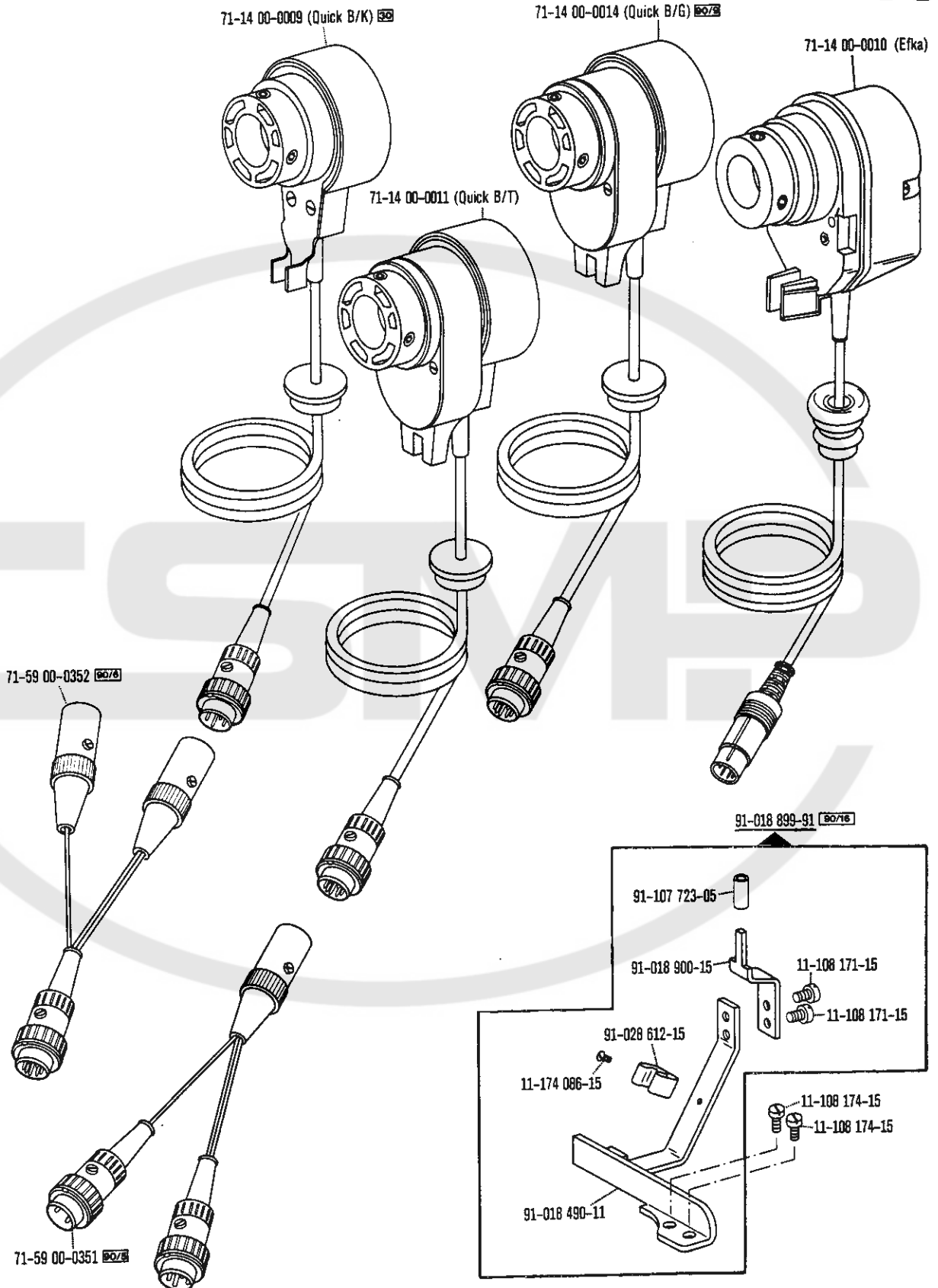
-900/51 [90/7]

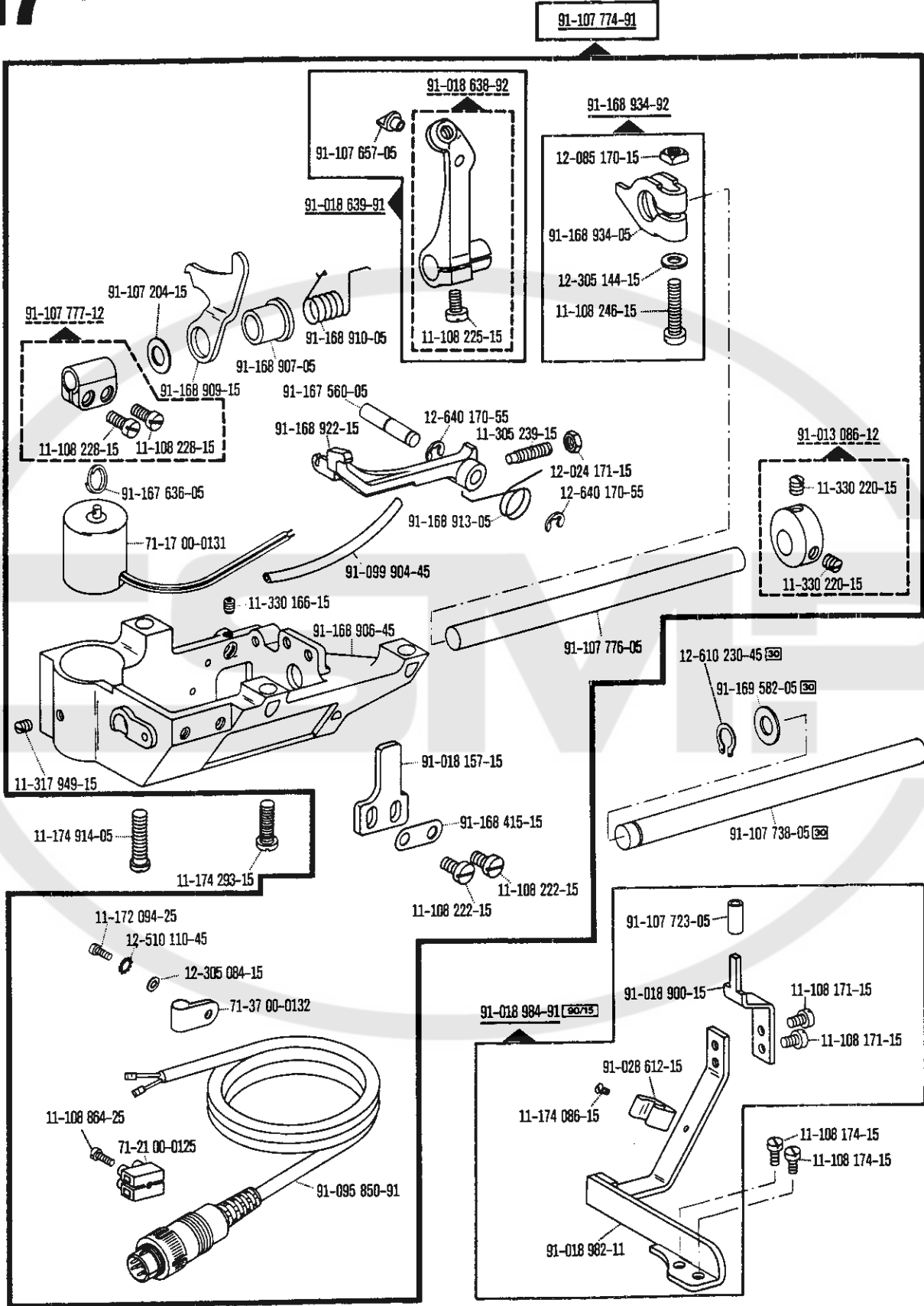
zur · pour les  
for · para les Pfaff 141; 541

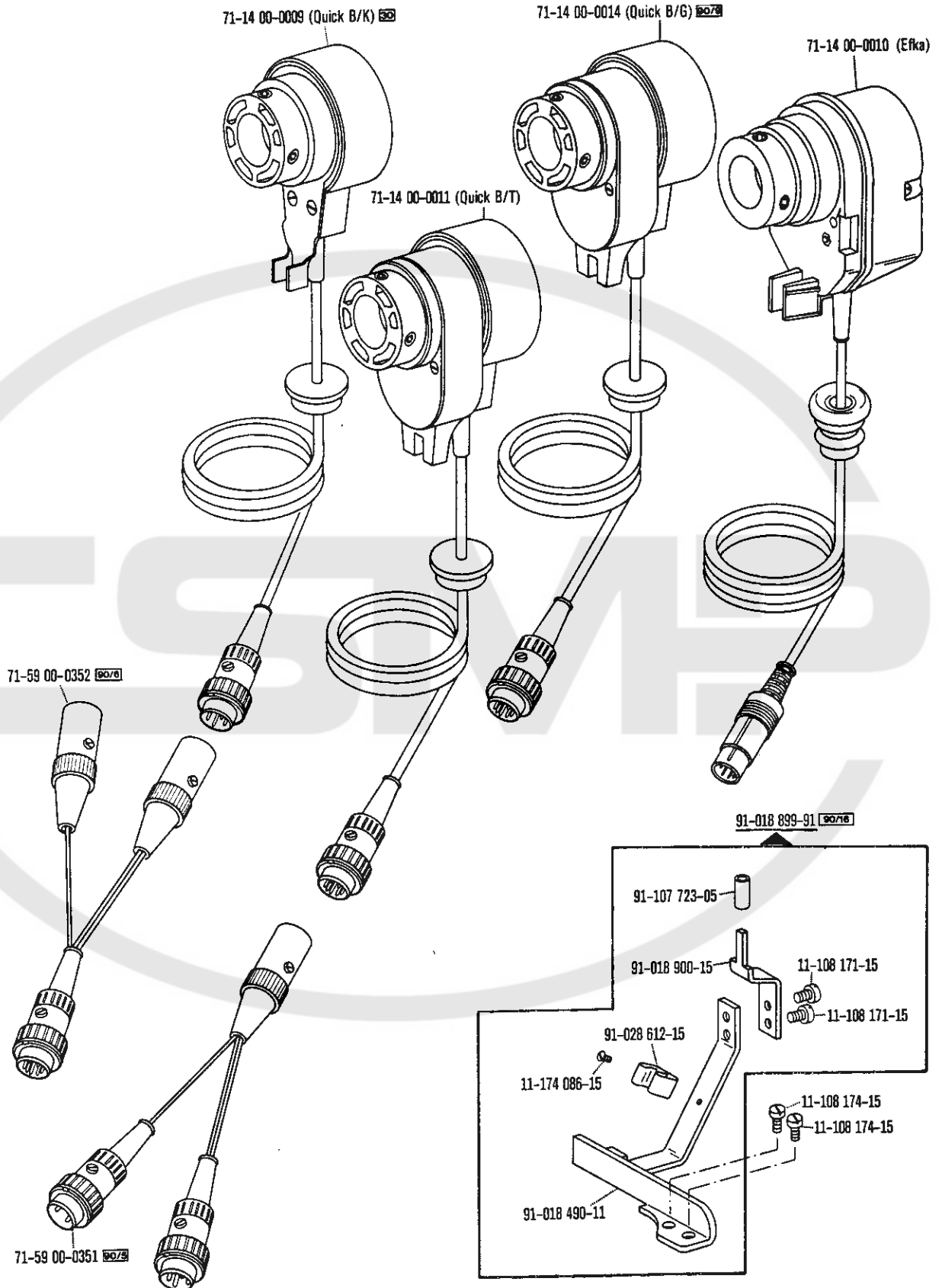
(die sonstigen Teile wie Pfaff -900/11)  
(for standard parts, please refer to the Pfaff -900/11)  
(les autres pièces sont les mêmes que celles de la Pfaff -900/11)  
(las demás piezas iguales que las de la Pfaff -900/11)

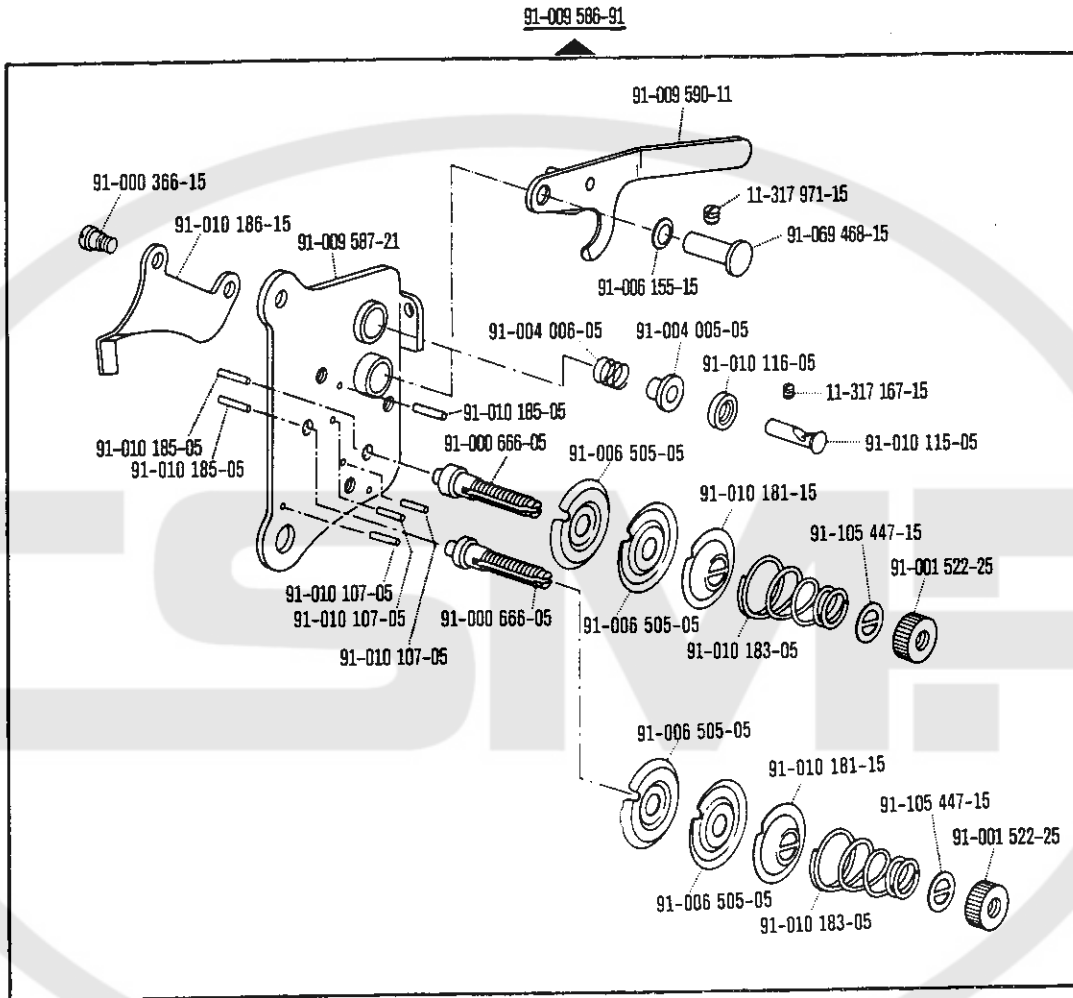
2.80

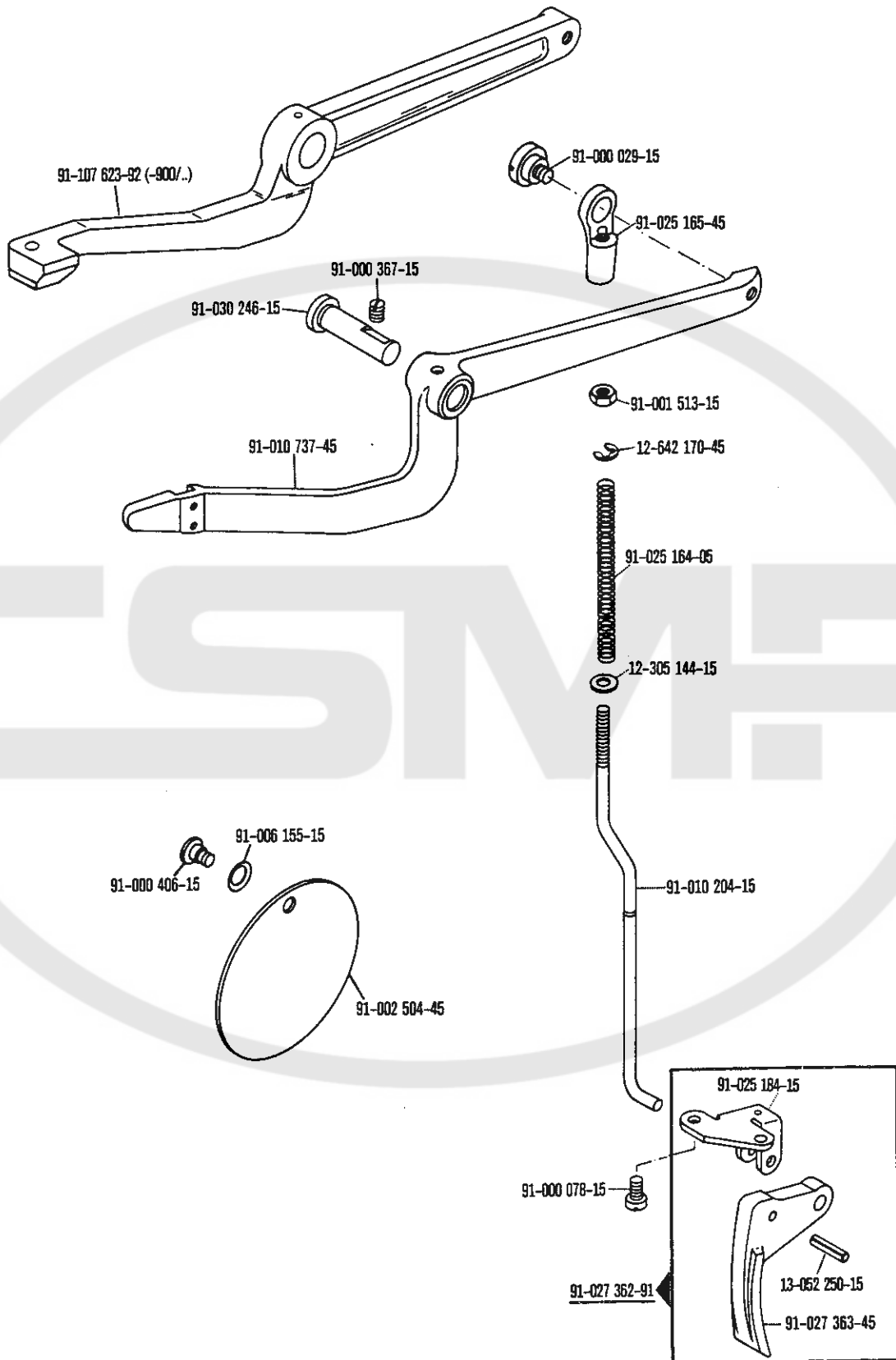
16



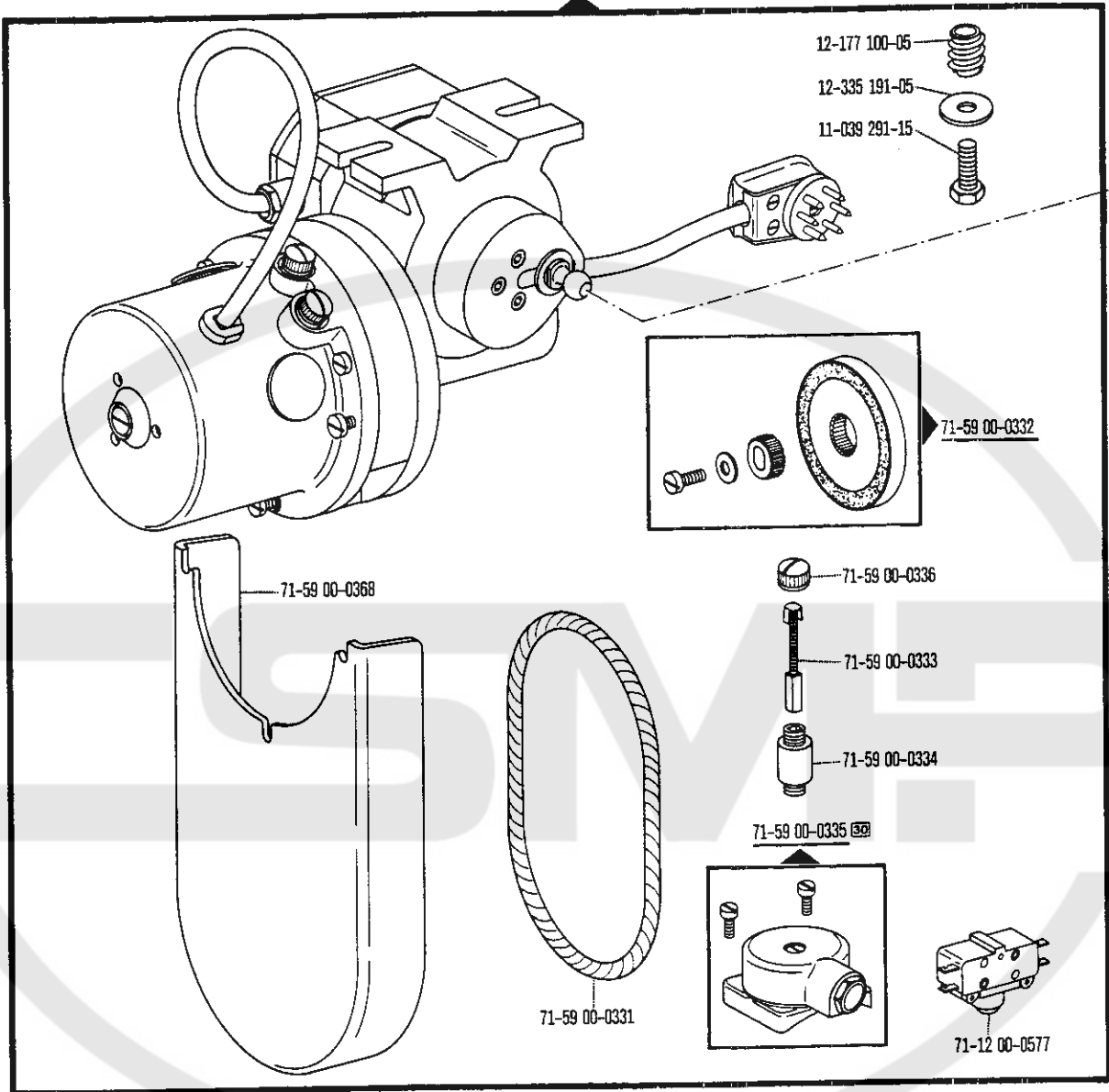






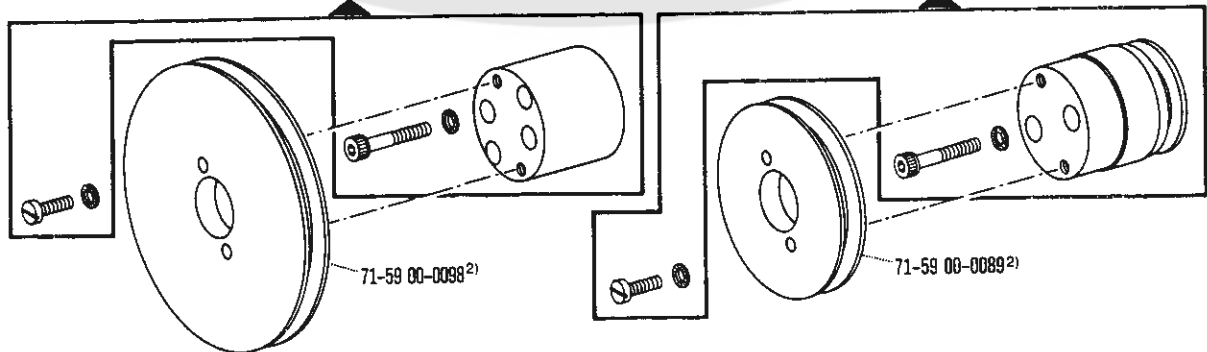


71-59 00-0242 (Quick-PFA 54)



71-59 00-0265 (Quick)

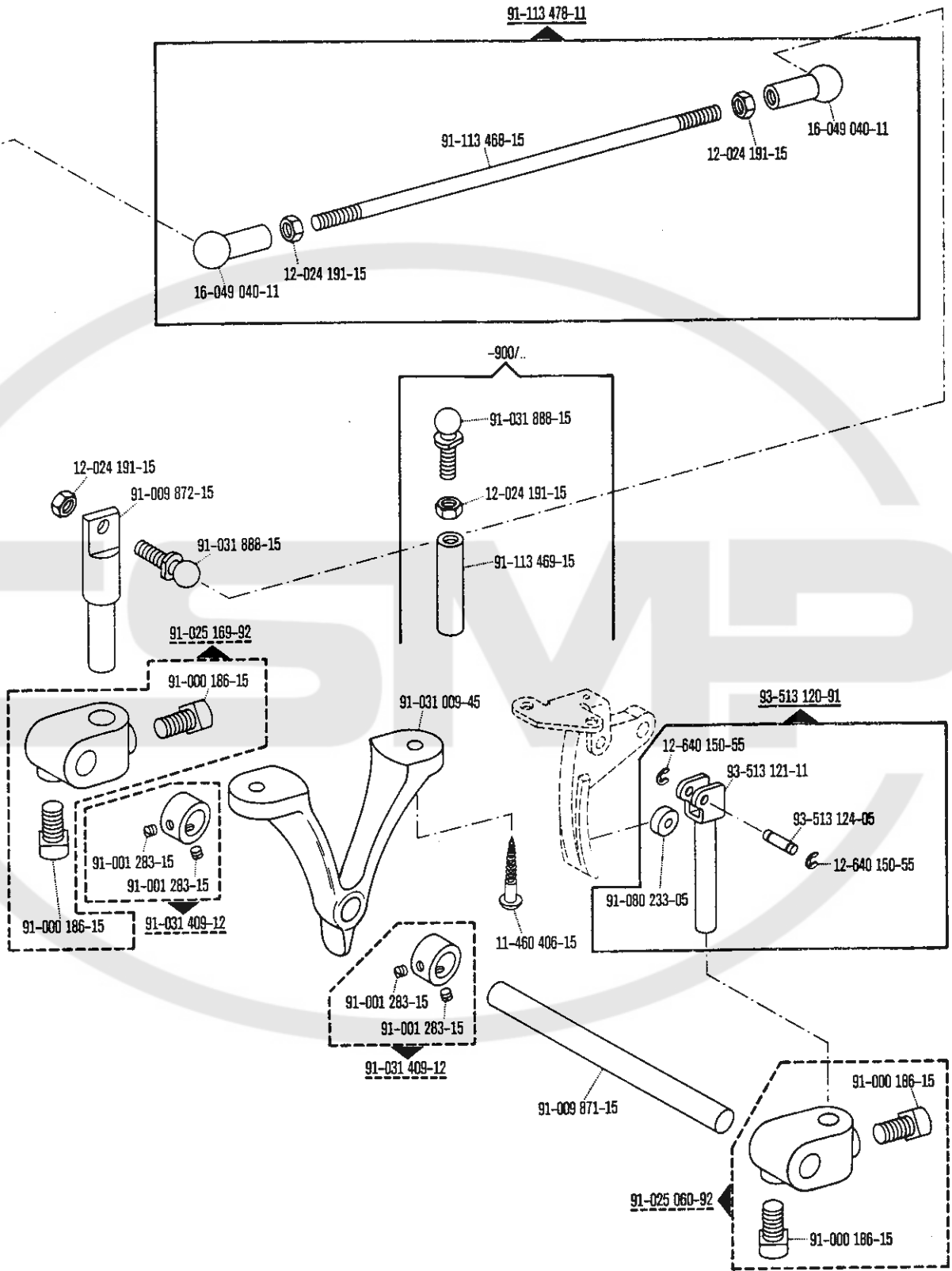
71-59 00-0264 (Pfaff)



88 <sup>2)</sup> siehe Schnurscheiben-Tabelle Seite 90  
see Table of pulleys on page 90  
voir page 90 tableau des poulies à gorge  
véase tabla de poleas acanaladas. página 90

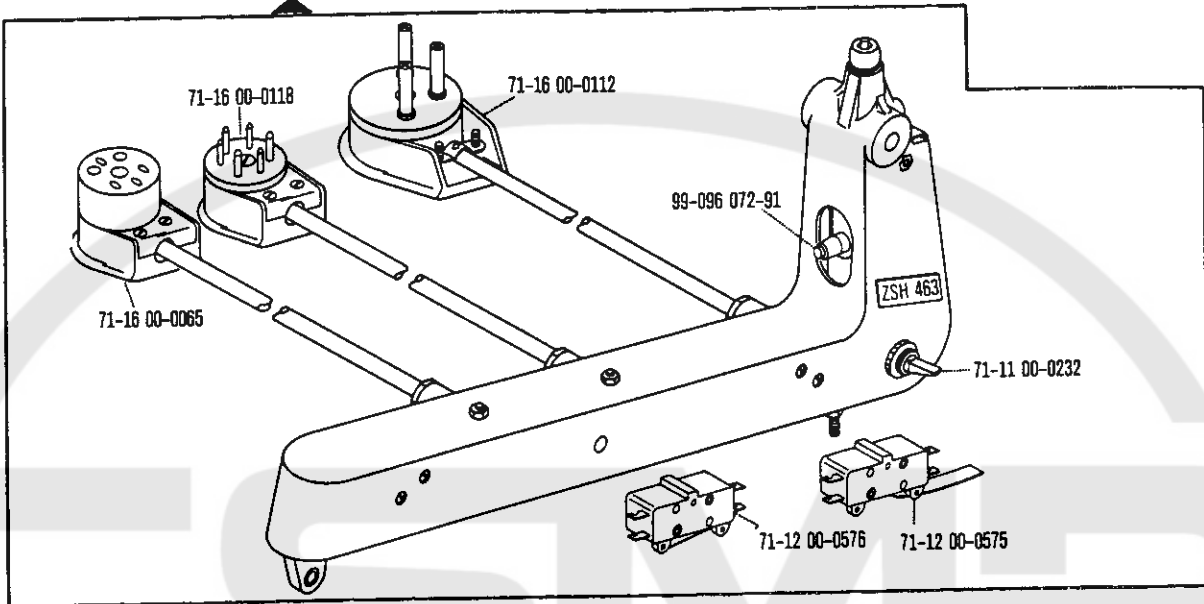
01-000 000-00 00-000 000-00 00-000 000-00 <sup>3)</sup> siehe Erläuterungen Seite 6  
see explanations on page 6  
voir légende page 10  
ver explicaciones de la página 12





71-59 00-0237

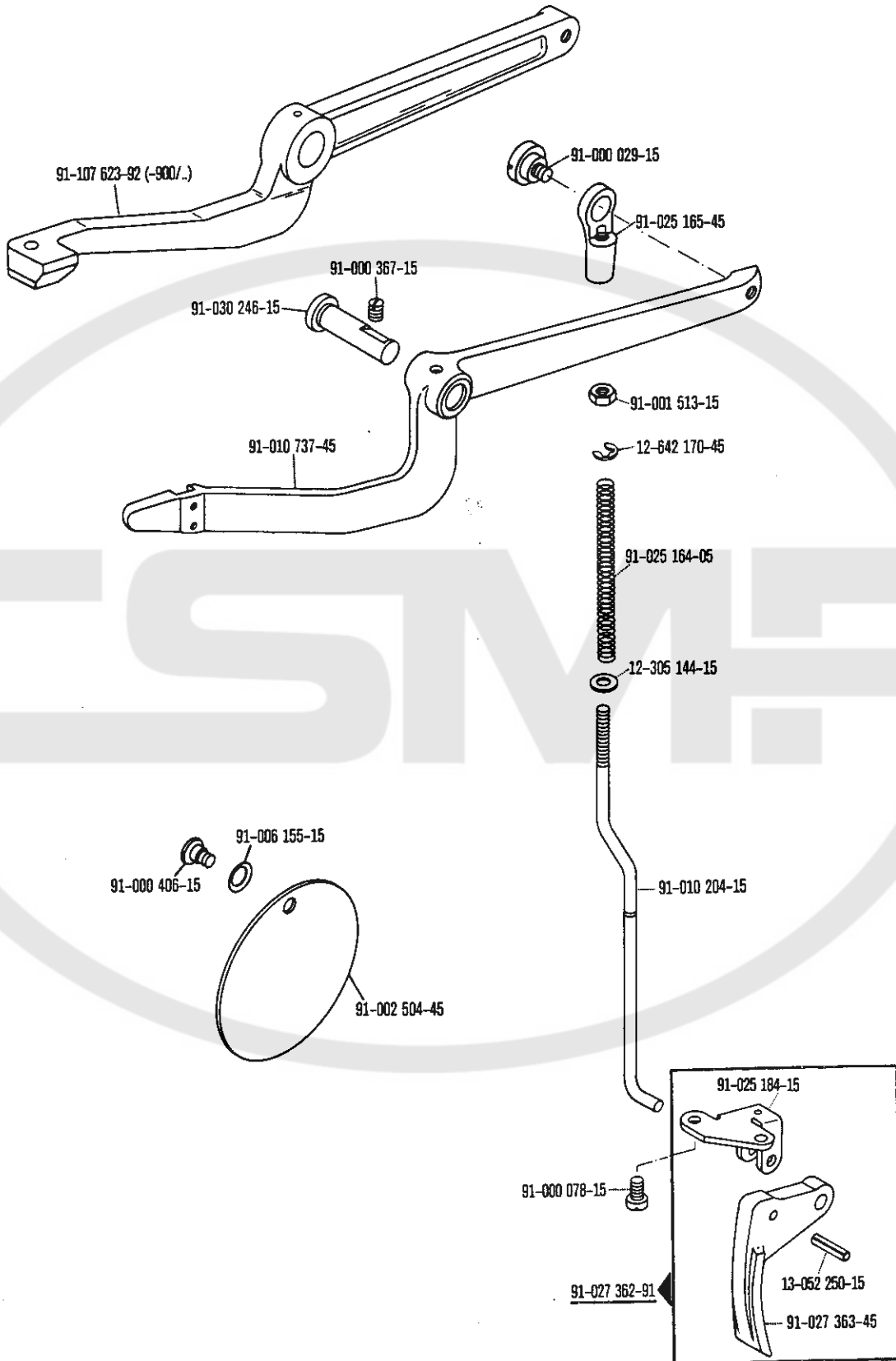
(nur bei Quick-Hebel-Stop-Motor NDK 700)  
(on lever-operated NDK 700 Quick-Stop motor only)  
(uniquement pour moteur Quick-Stop à levier, NDK 700)  
(sólo en motores Quick-Stop de palanca NDK 700)

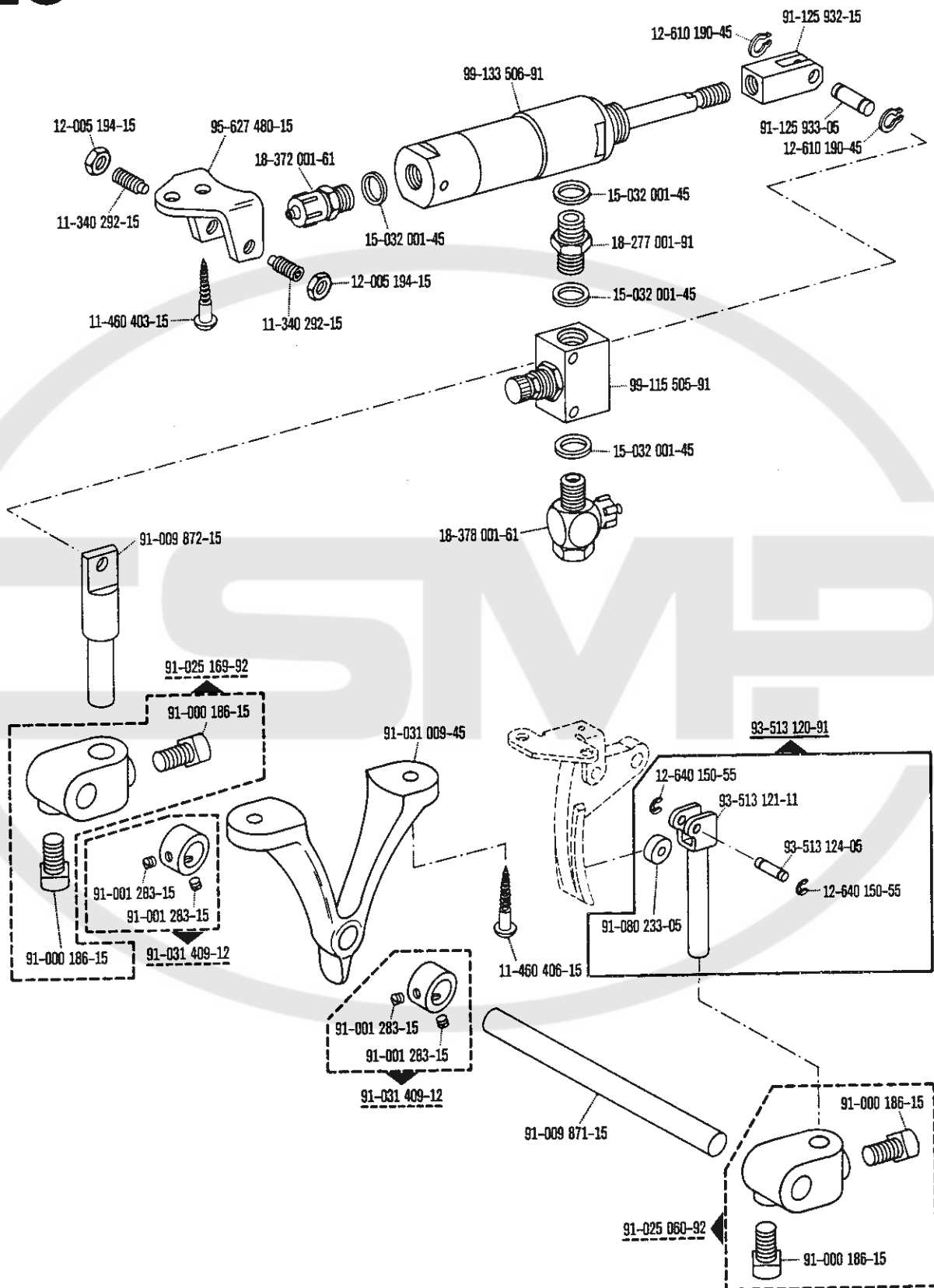


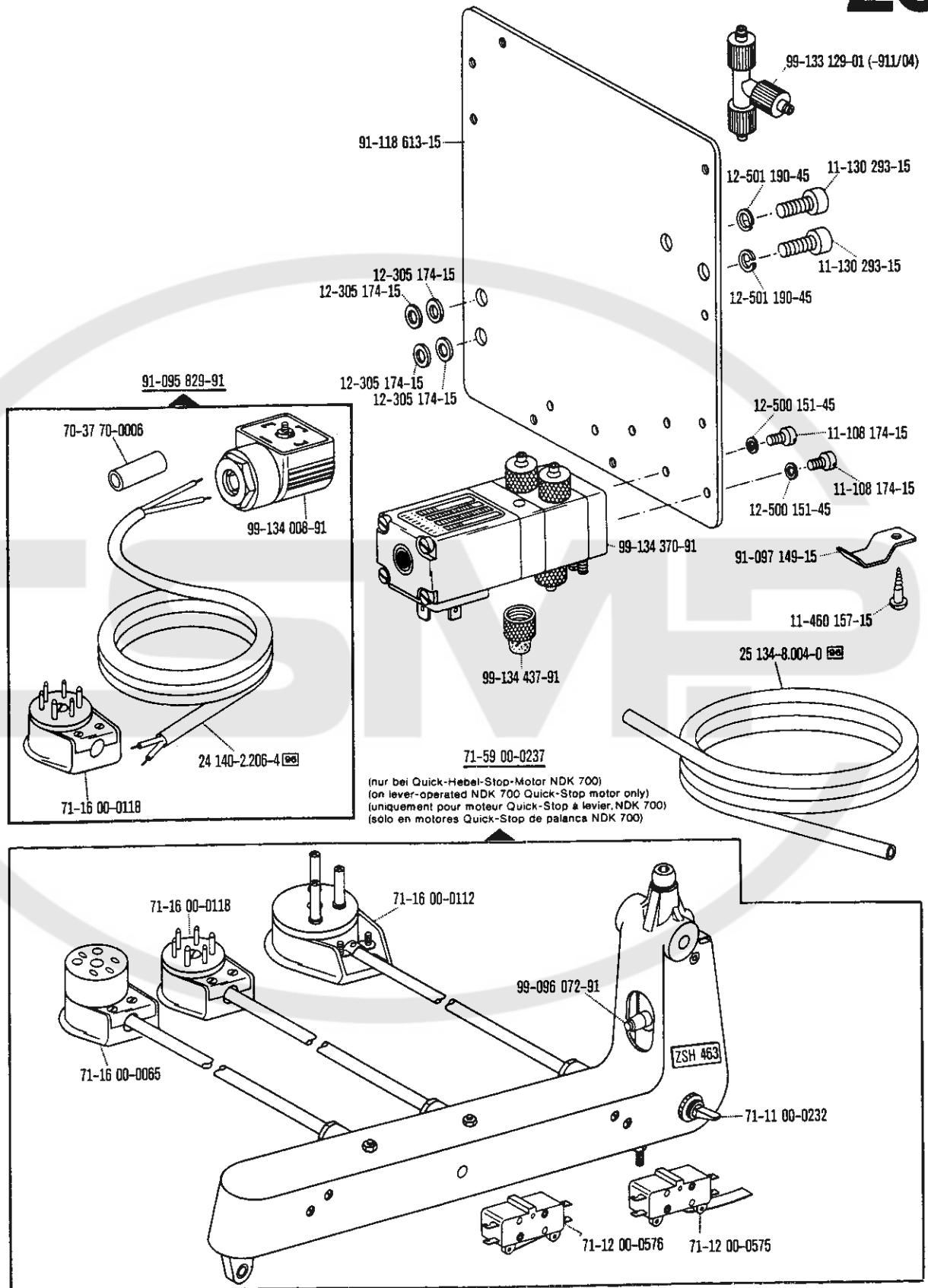
**Schnurscheiben-Tabelle · Table of Pulleys**

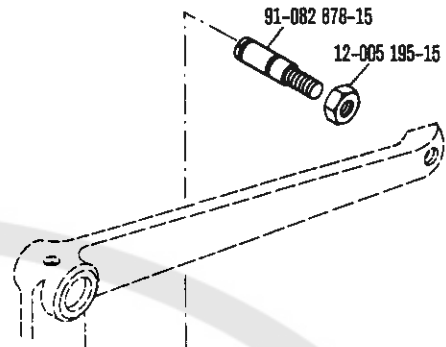
**Tableau des poulies à gorge · Tabla de poleas acanaladas**

Teilenummer Part number Numéros des pièces № de las piezas	Motordrehzahl U/min. Motor speed (r. p. m.) Régime moteur trs/mn Régimen del motor en r. p. m.	Frequenz Frequency Fréquence Frecuencia	Schnurscheiben-Durchmesser <sup>1)</sup> in mm Pulley dia. <sup>1)</sup> (mm) Diamètre effectif de la poulie en mm Diámetro efectivo de la polea en mm
71-59 00-0098	1400	50 Hz (c/s)	86
	1700	60 Hz (c/s)	86
71-59 00-0089	2800	50 Hz (c/s)	56
	3400	60 Hz (c/s)	56

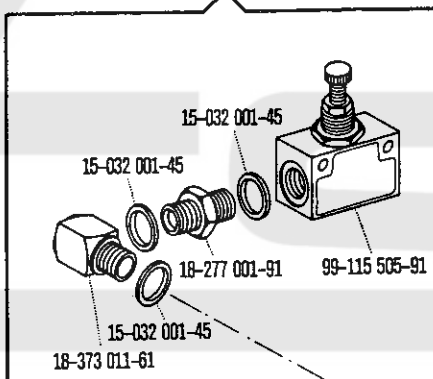




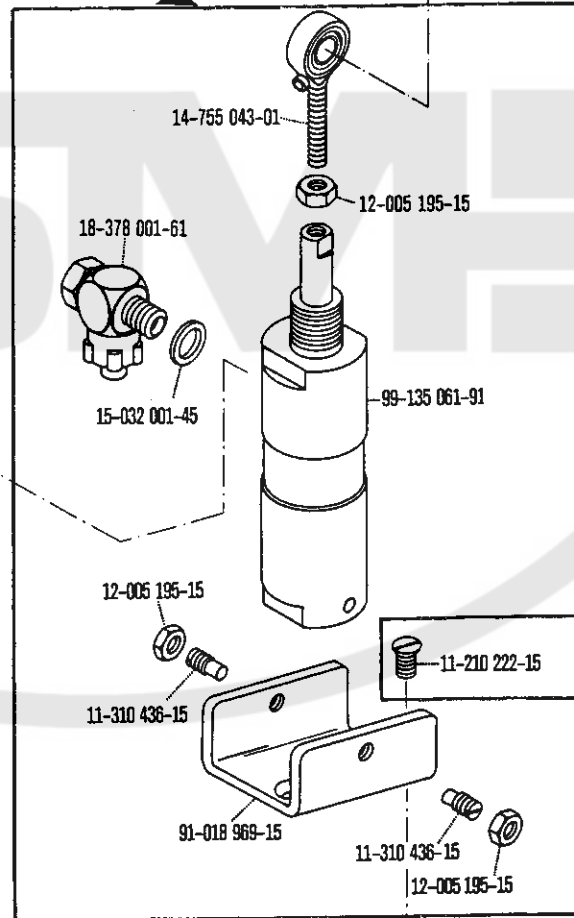




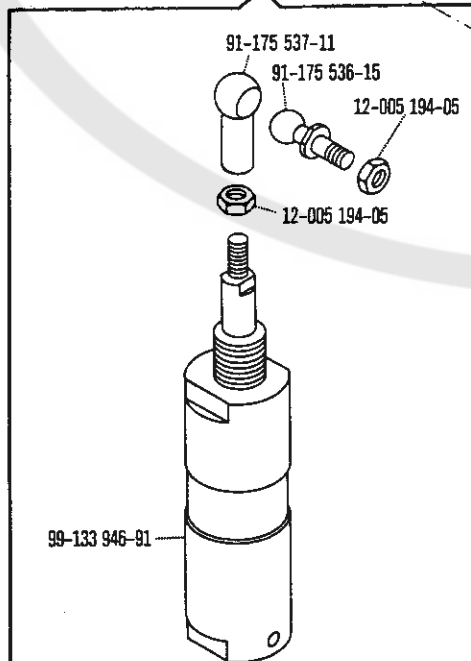
(nur bei Quick-Hebel-Stop-Motor NDK 700)  
 (on lever-operated NDK 700 Quick-Stop motor only)  
 (uniquement pour moteur Quick-Stop à levier, NDK 700)  
 (solo en motores Quick-Stop de palanca NDK 700)



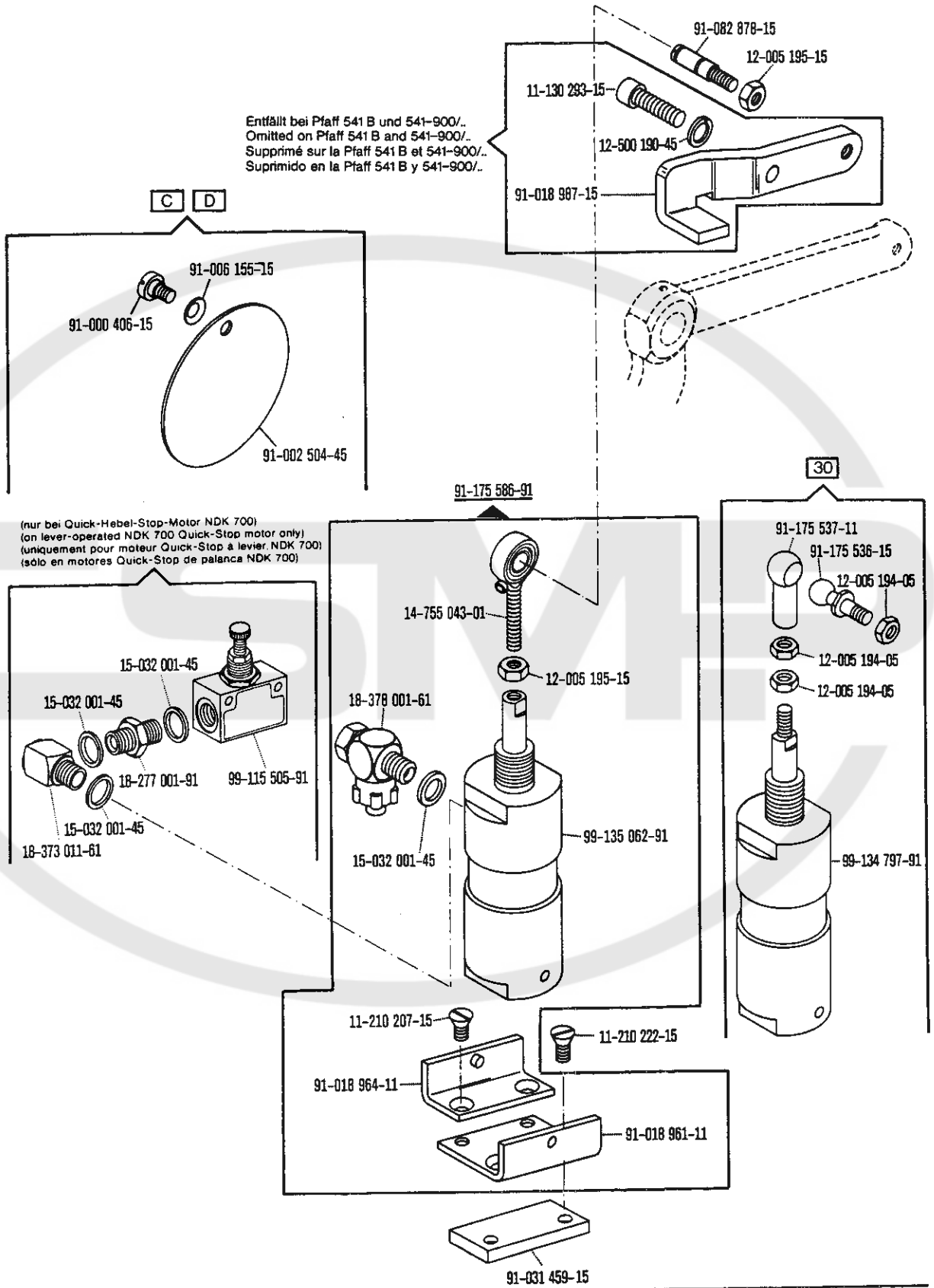
91-175 581-91

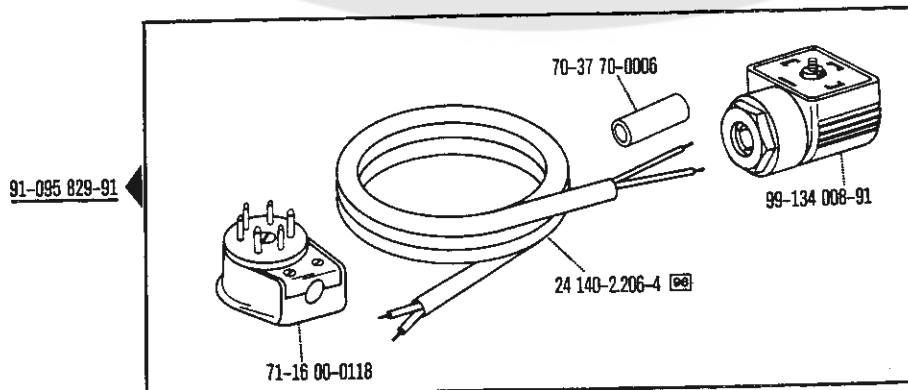
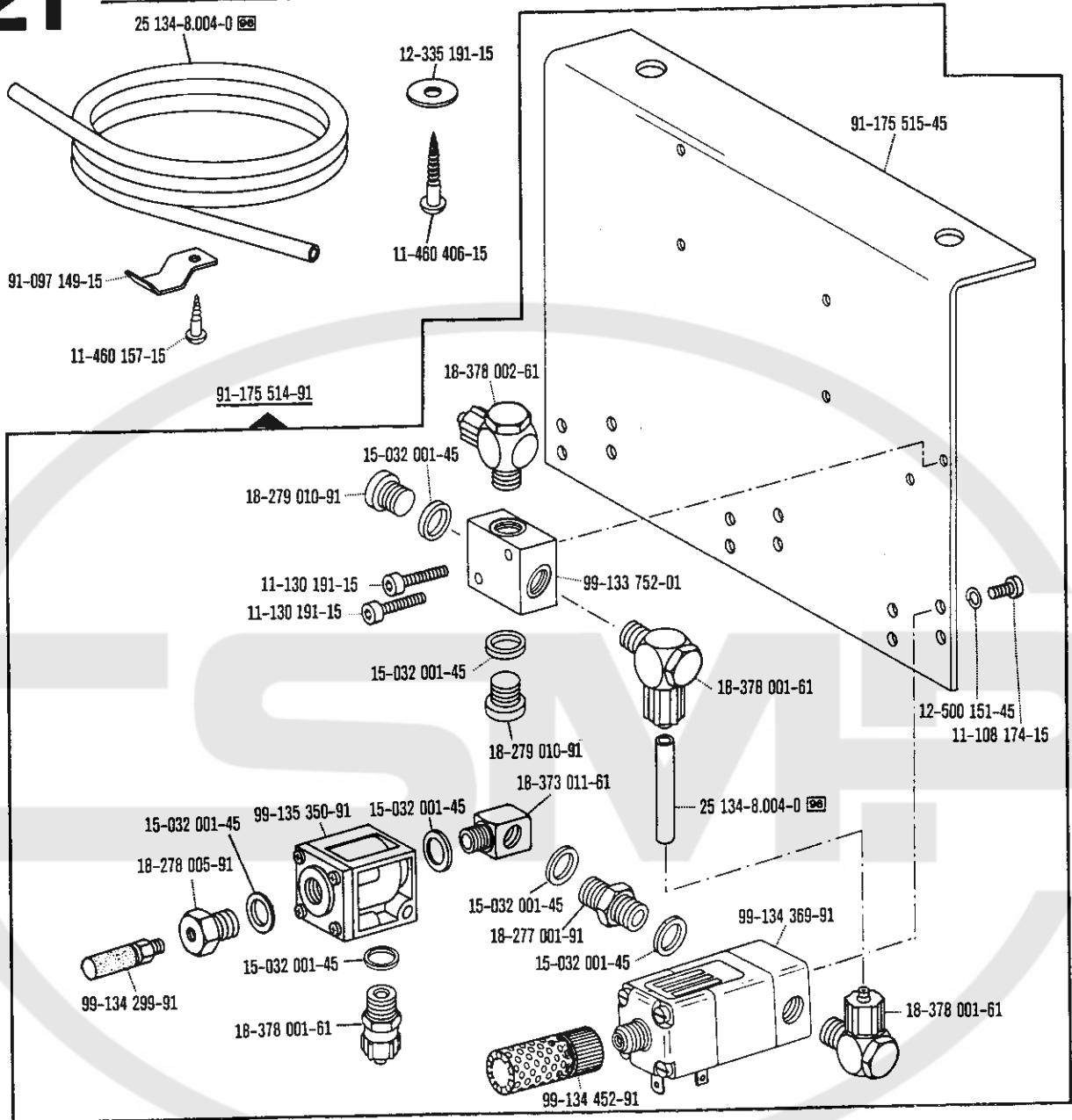


30



Entfällt bei Pfaff 541 B und 541-900/..  
Omitted on Pfaff 541 B and 541-900/..  
Supprimé sur la Pfaff 541 B et 541-900/..  
Suprimido en la Pfaff 541 B y 541-900/..

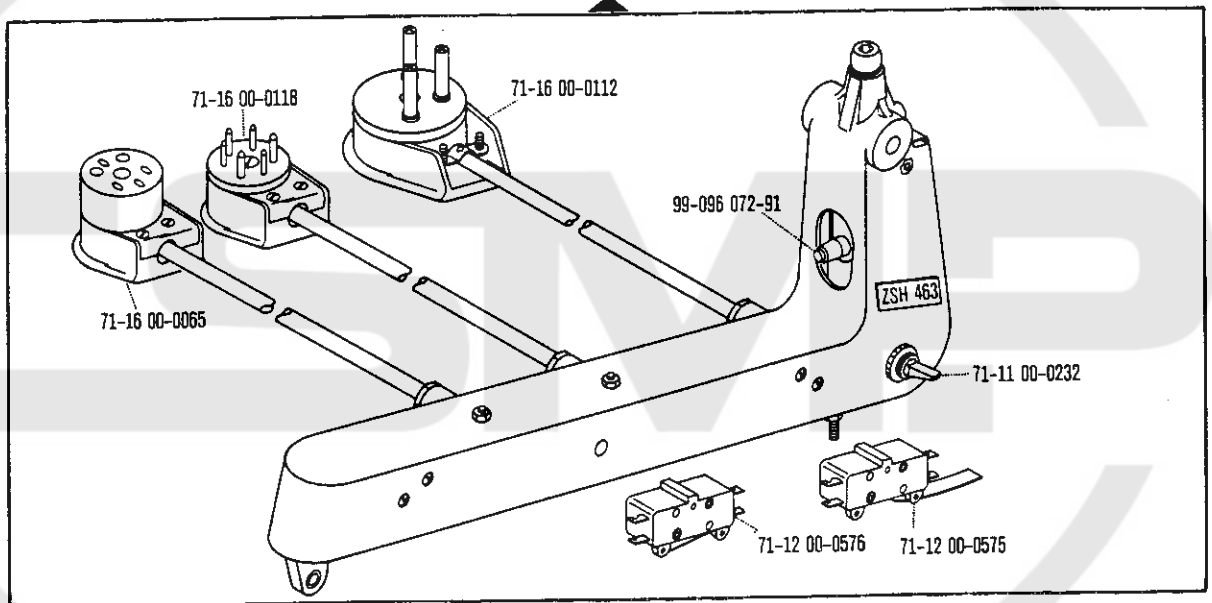


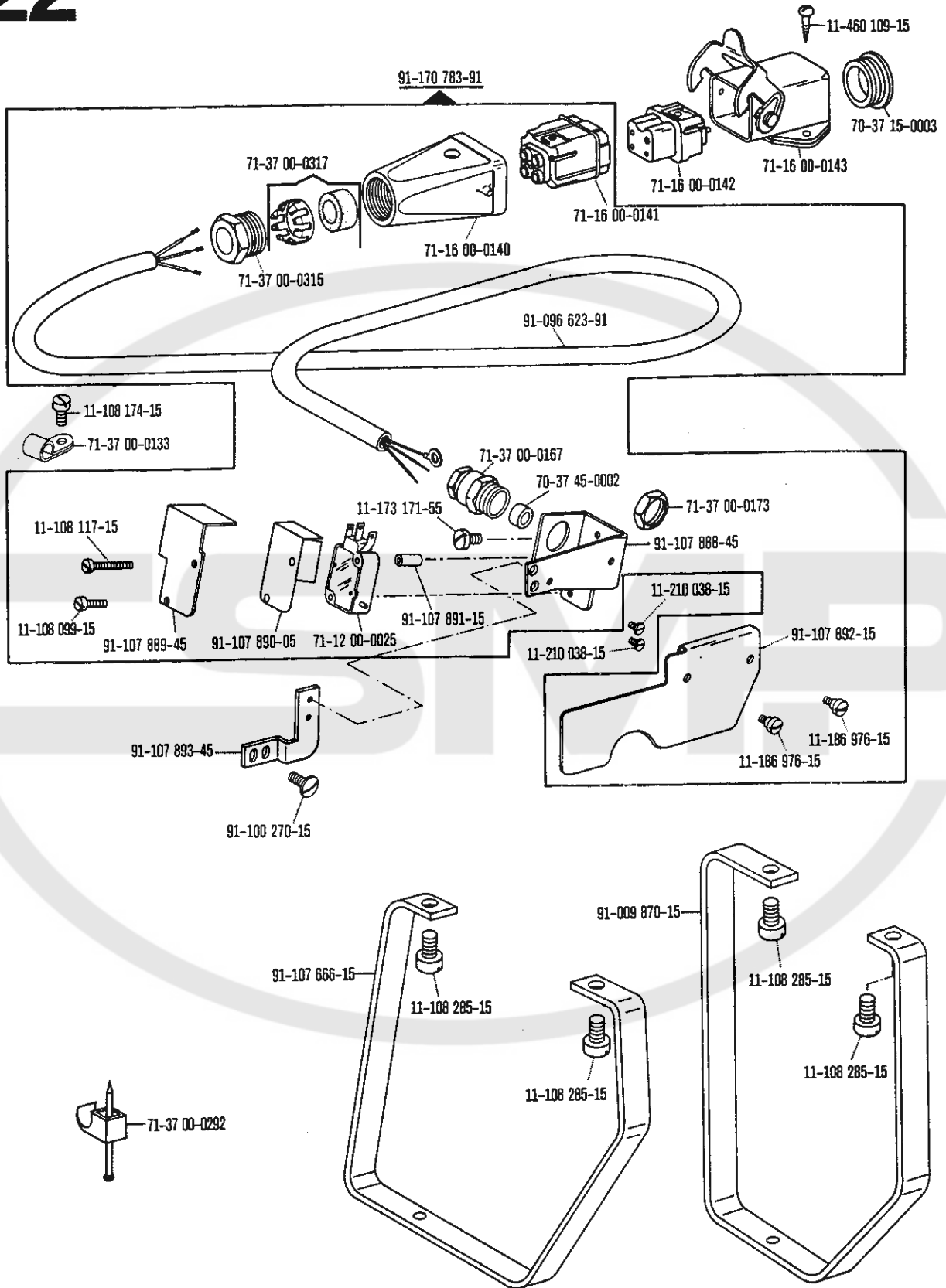


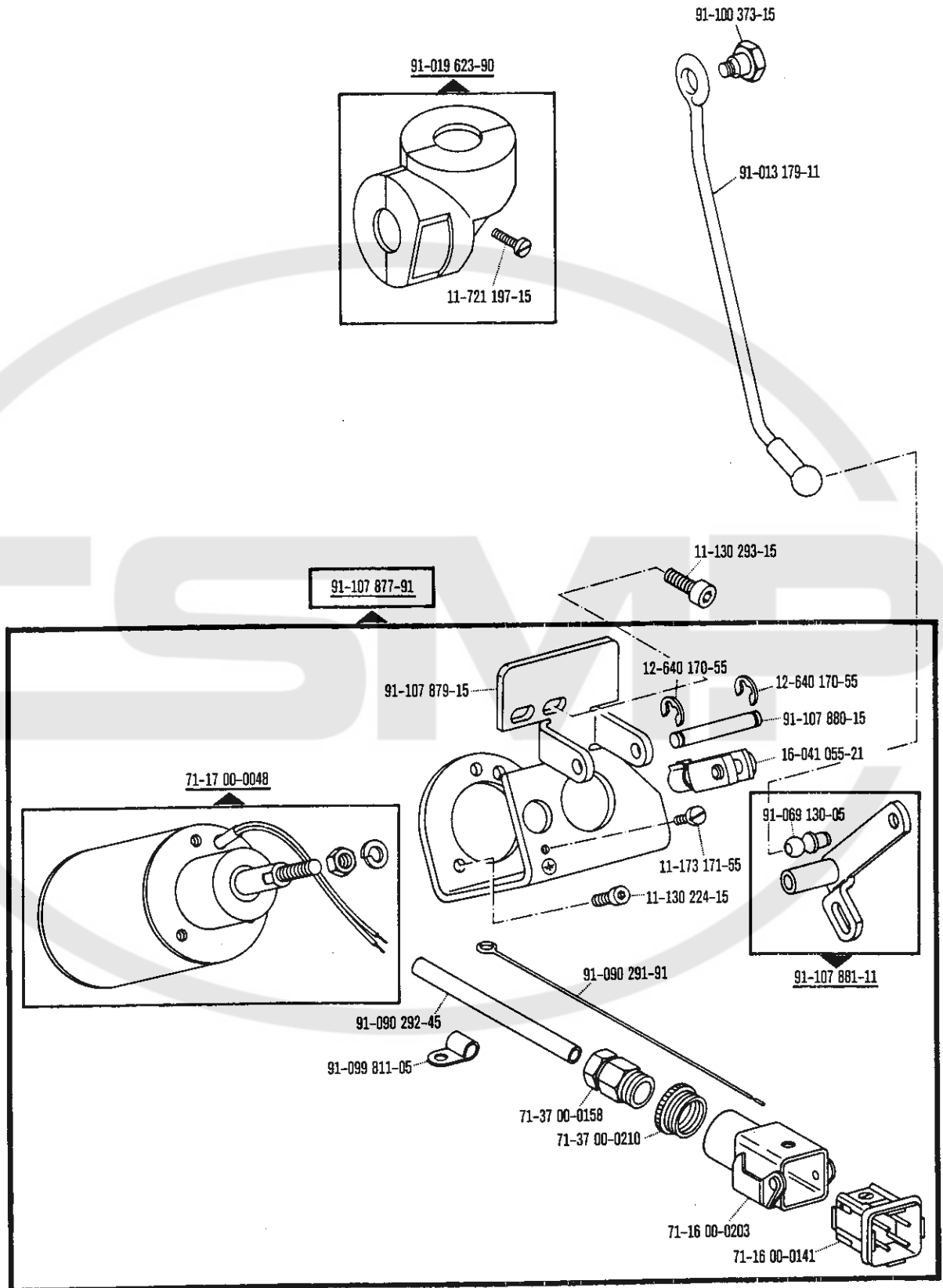


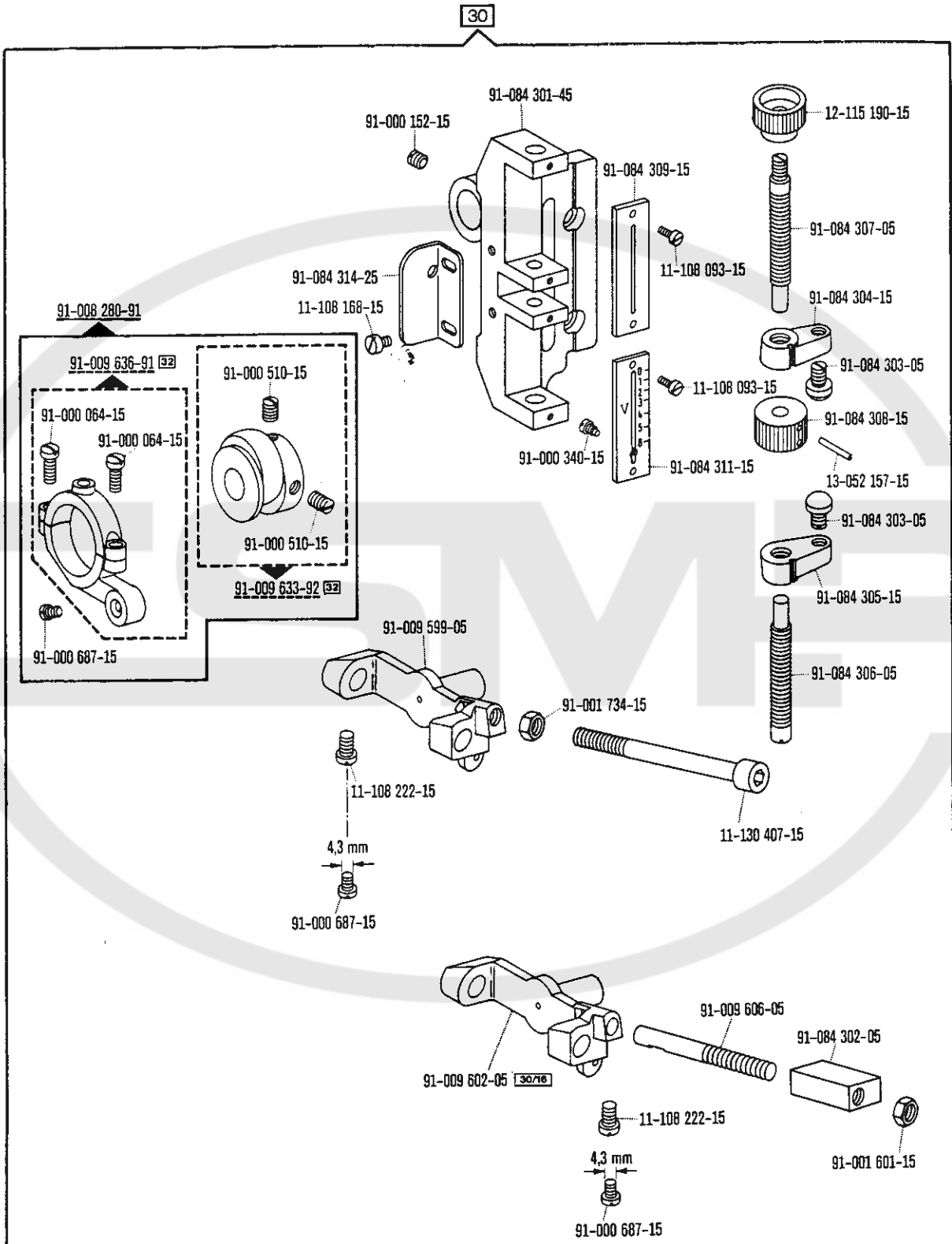
71-59 00-0237

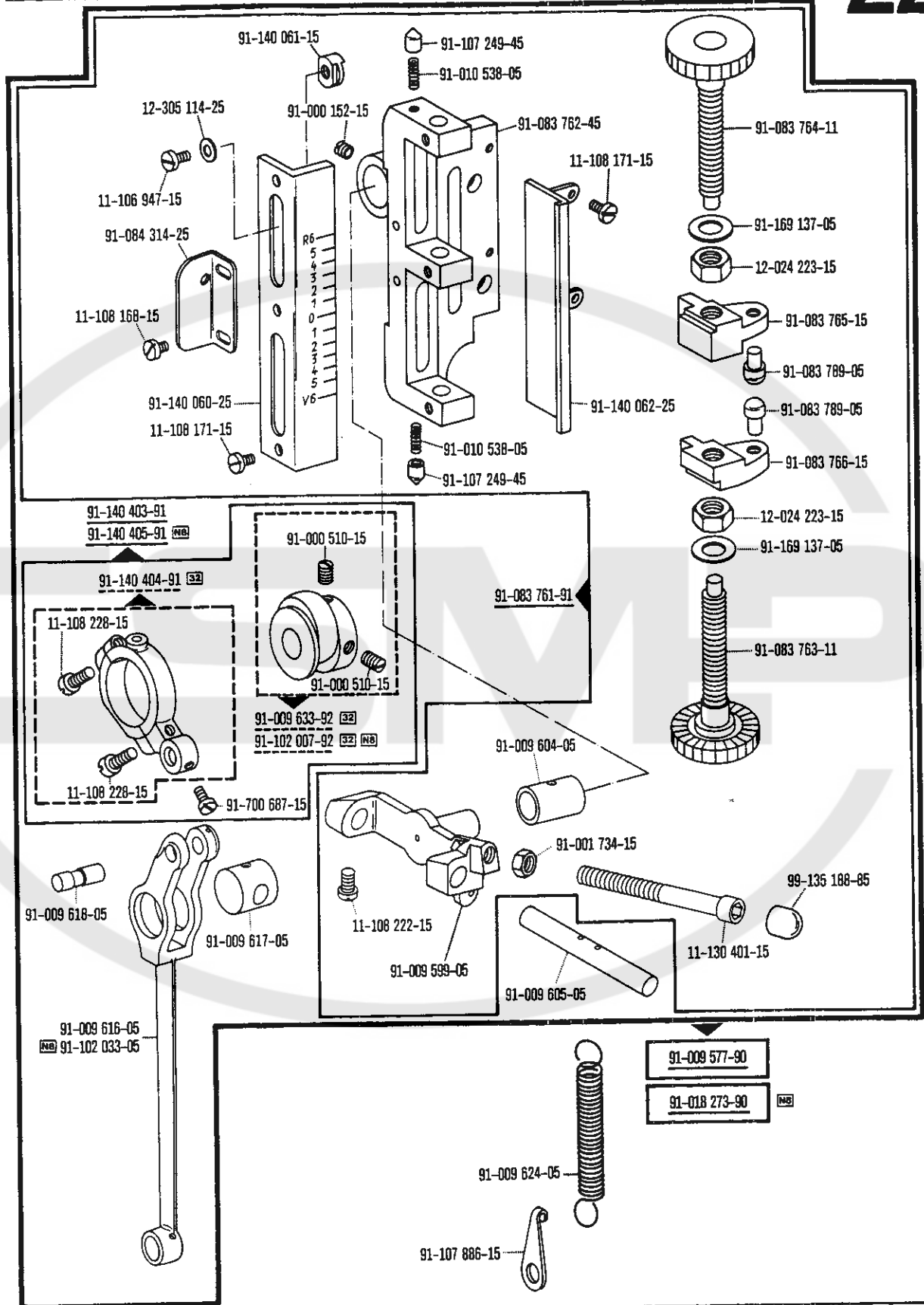
(nur bei Quick-Hebel-Stop-Motor NDK 700)  
(on lever-operated NDK 700 Quick-Stop motor only)  
(uniquement pour moteur Quick-Stop à levier NDK 700)  
(sólo en motores Quick-Stop de palanca NDK 700)



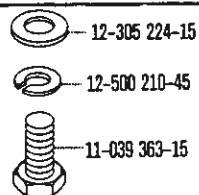
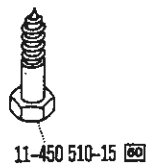
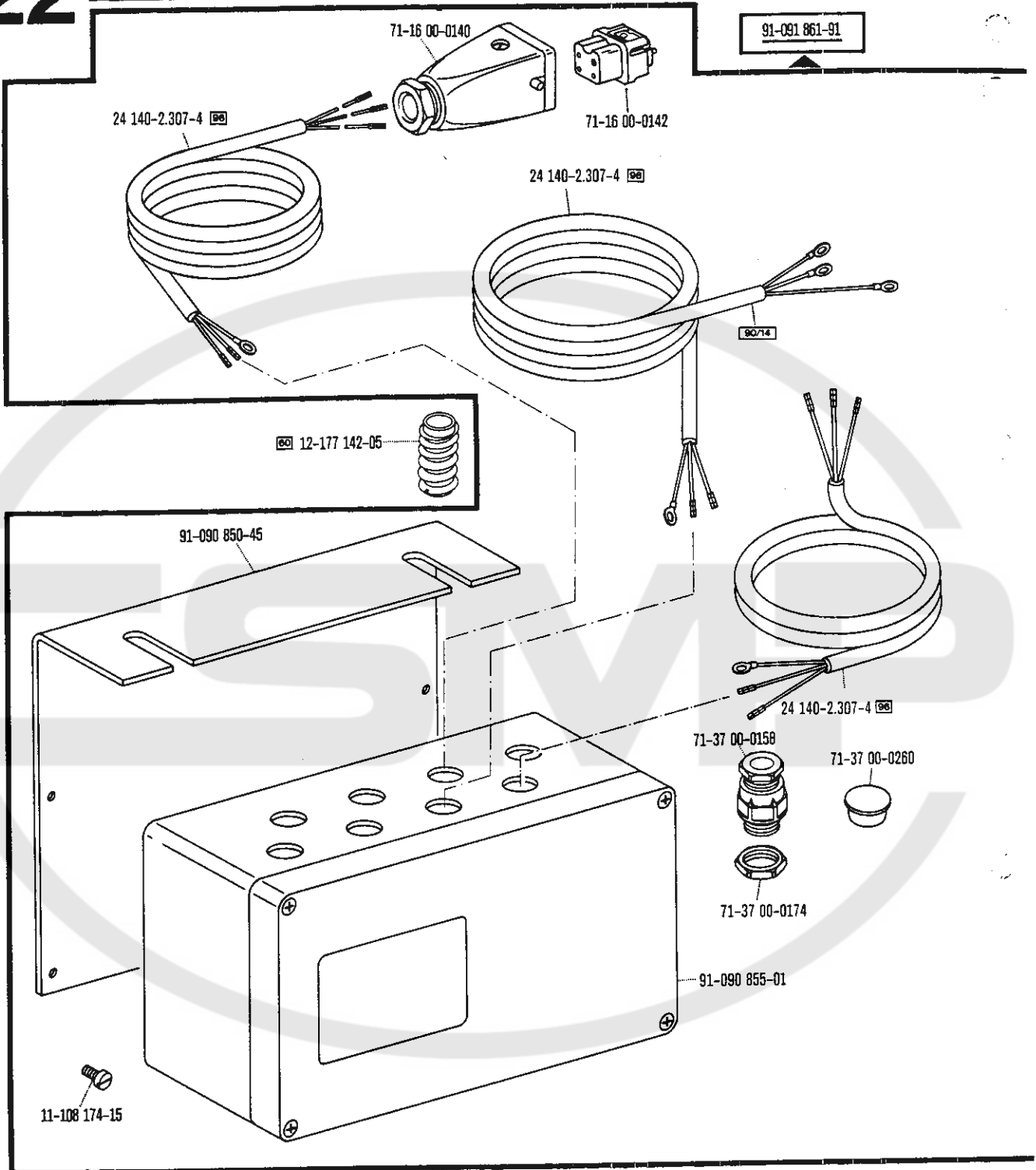




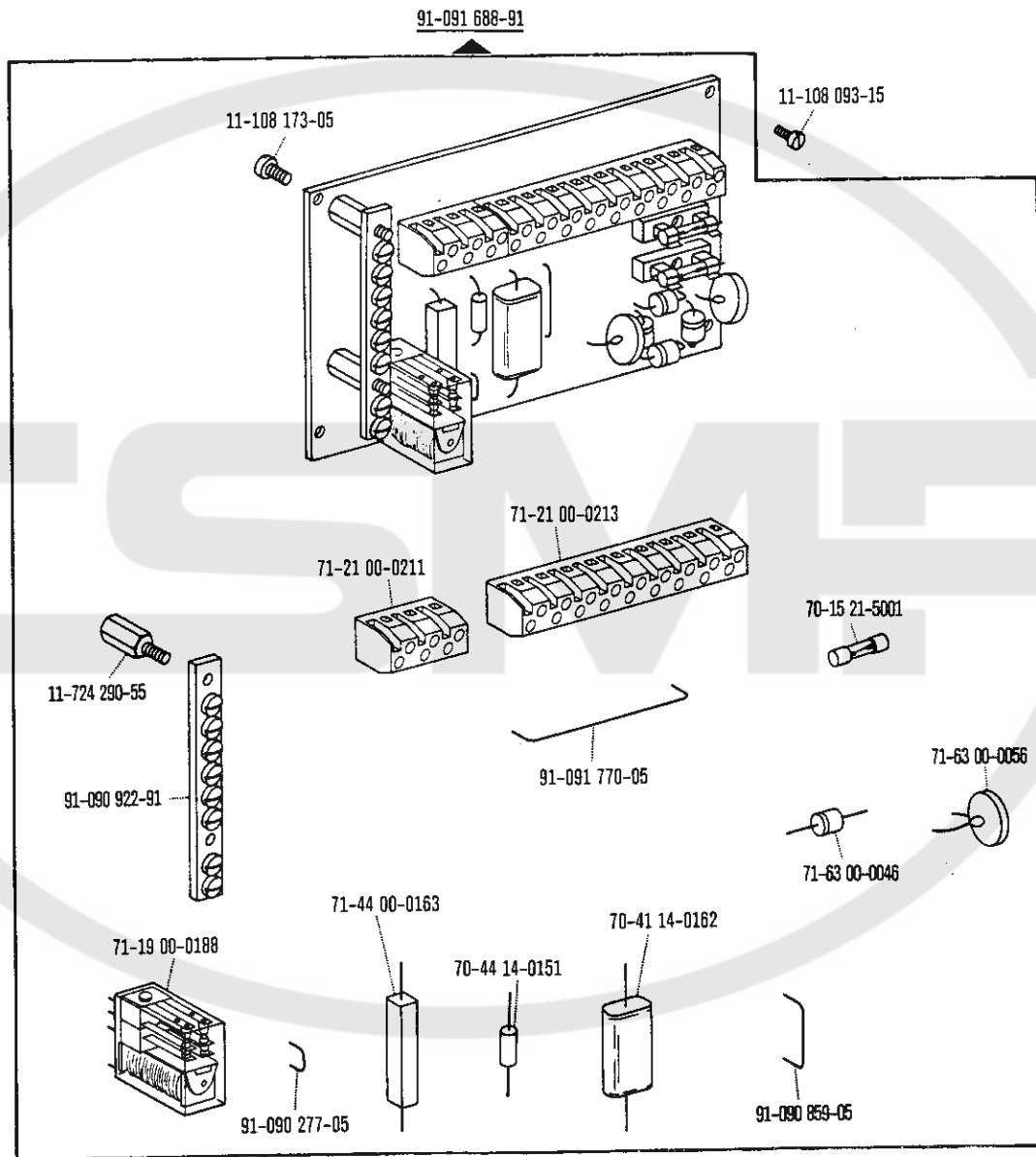


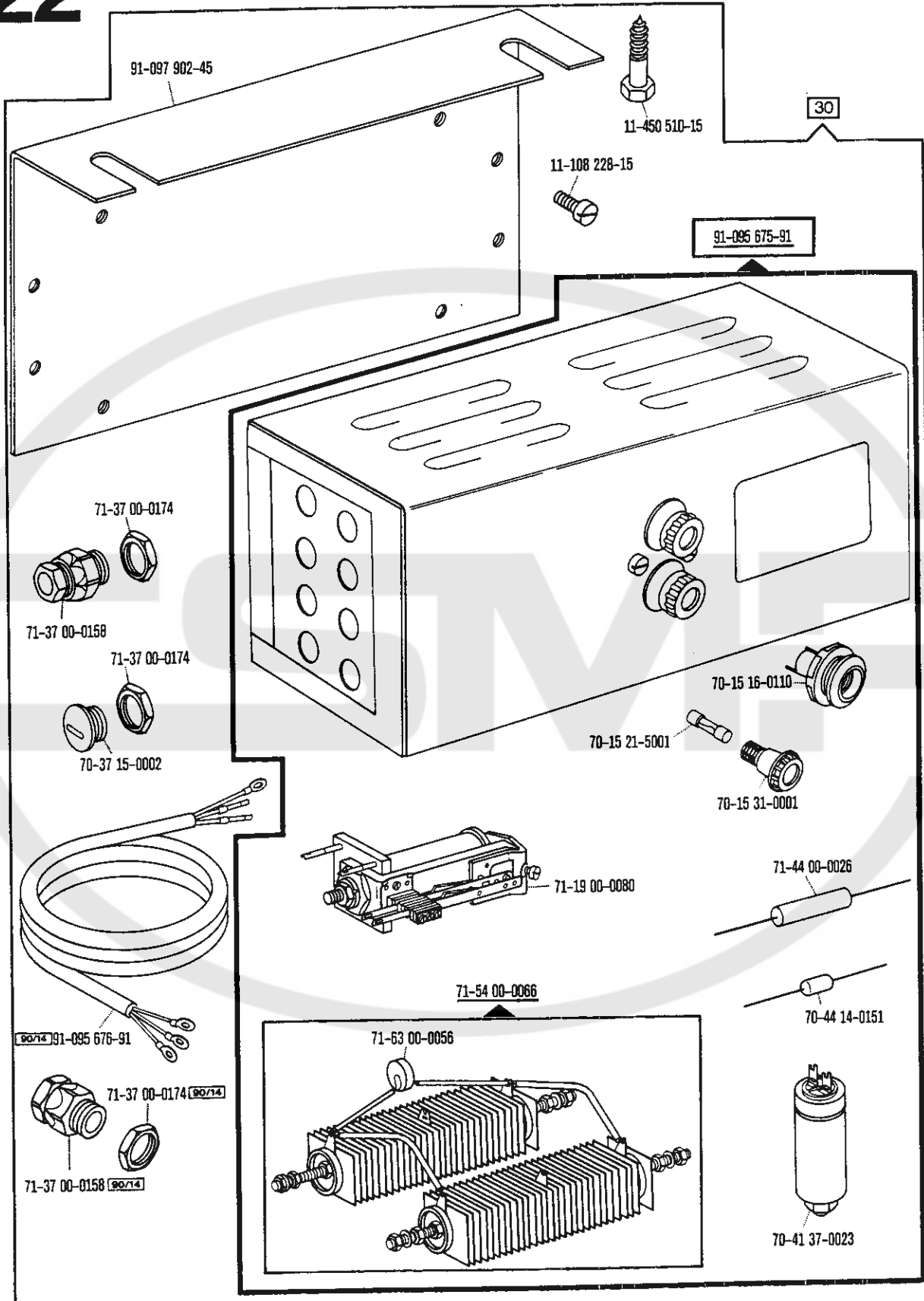


91-000 000-00 00-000 000-00 00-000 000-00 00-000 000-00 (NB) (32) siehe Erläuterungen Seite 6  
see explanations on page 8  
voir légende page 10  
ver explicaciones de la página 12

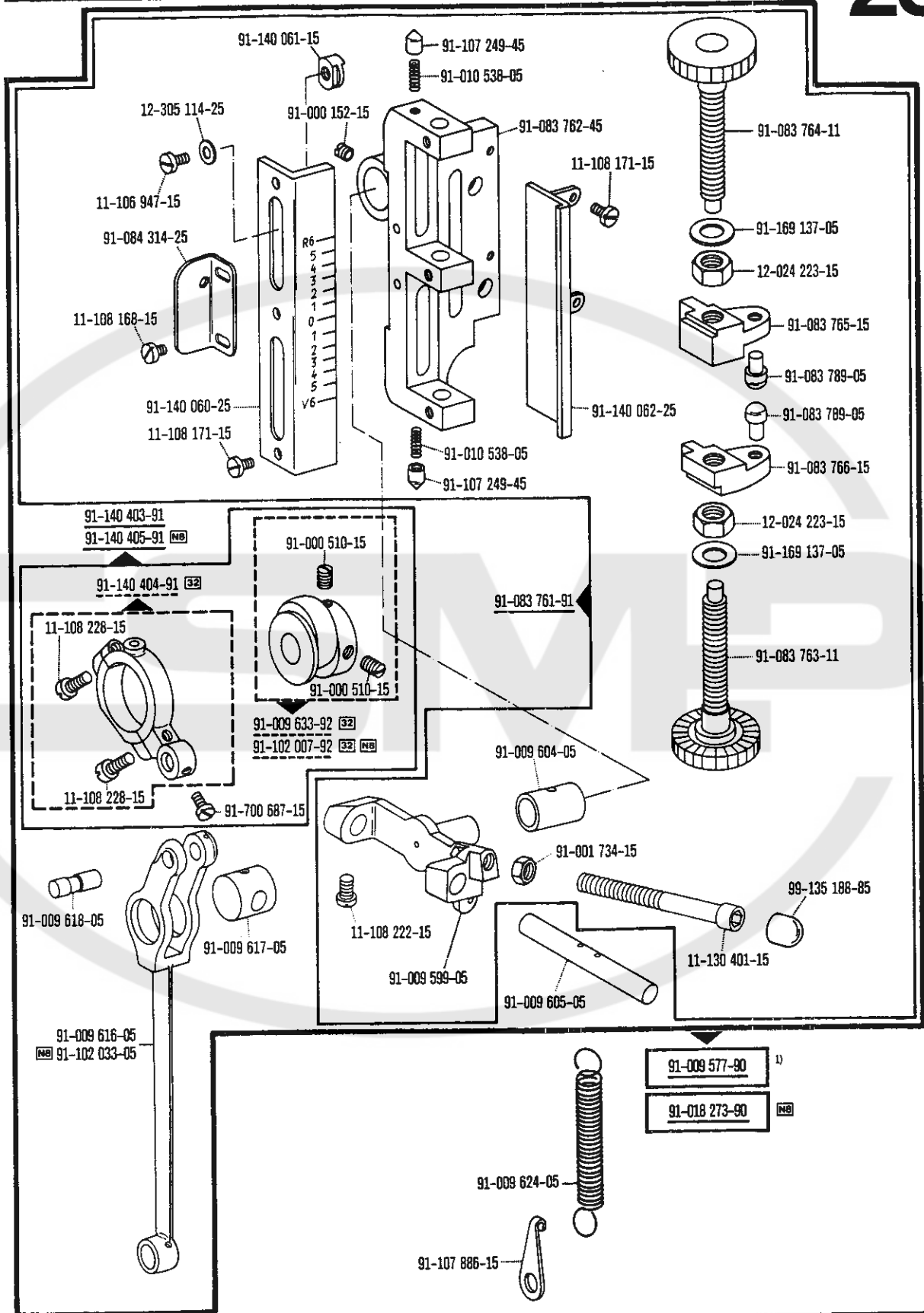


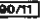
60

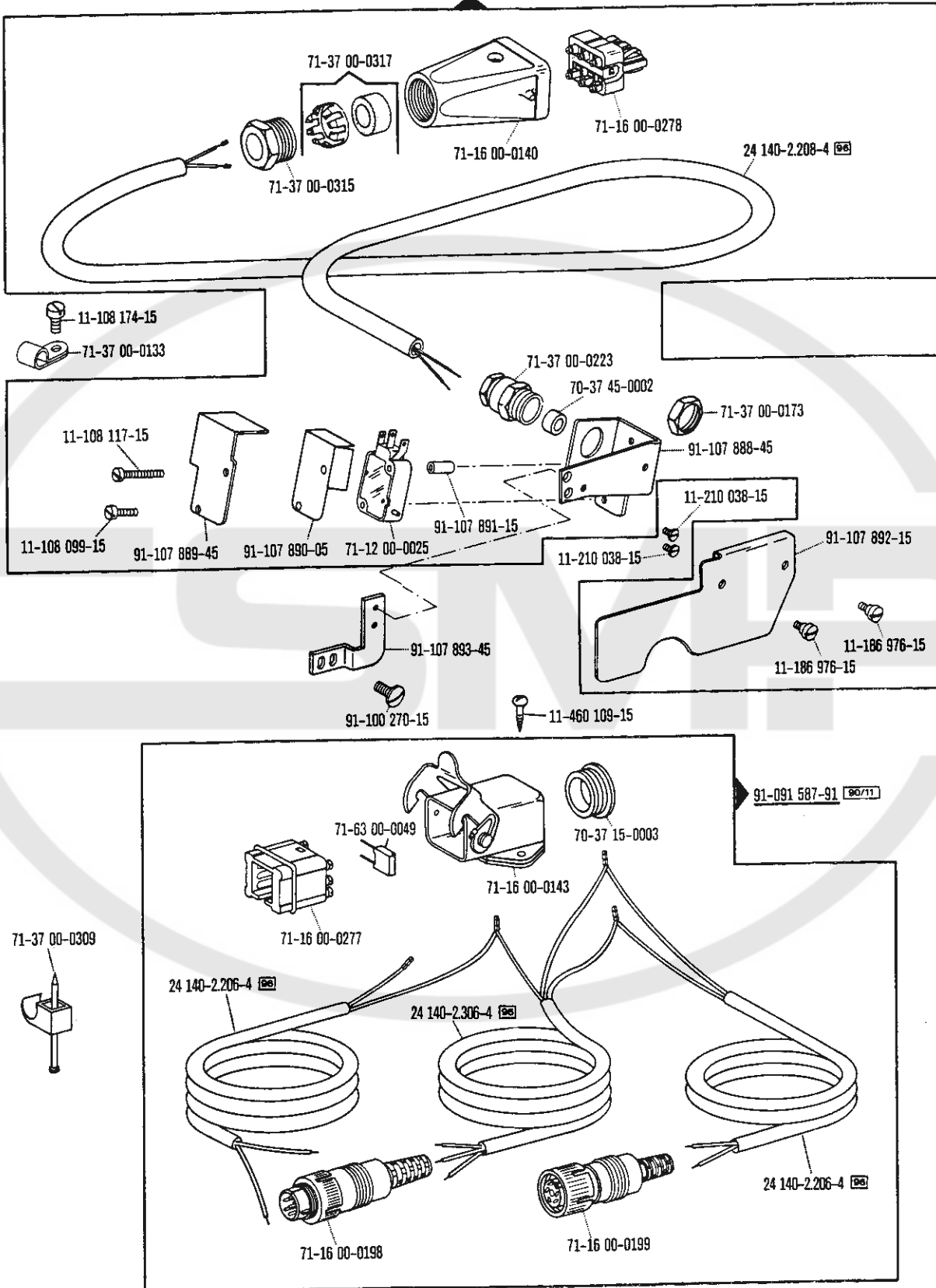


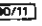


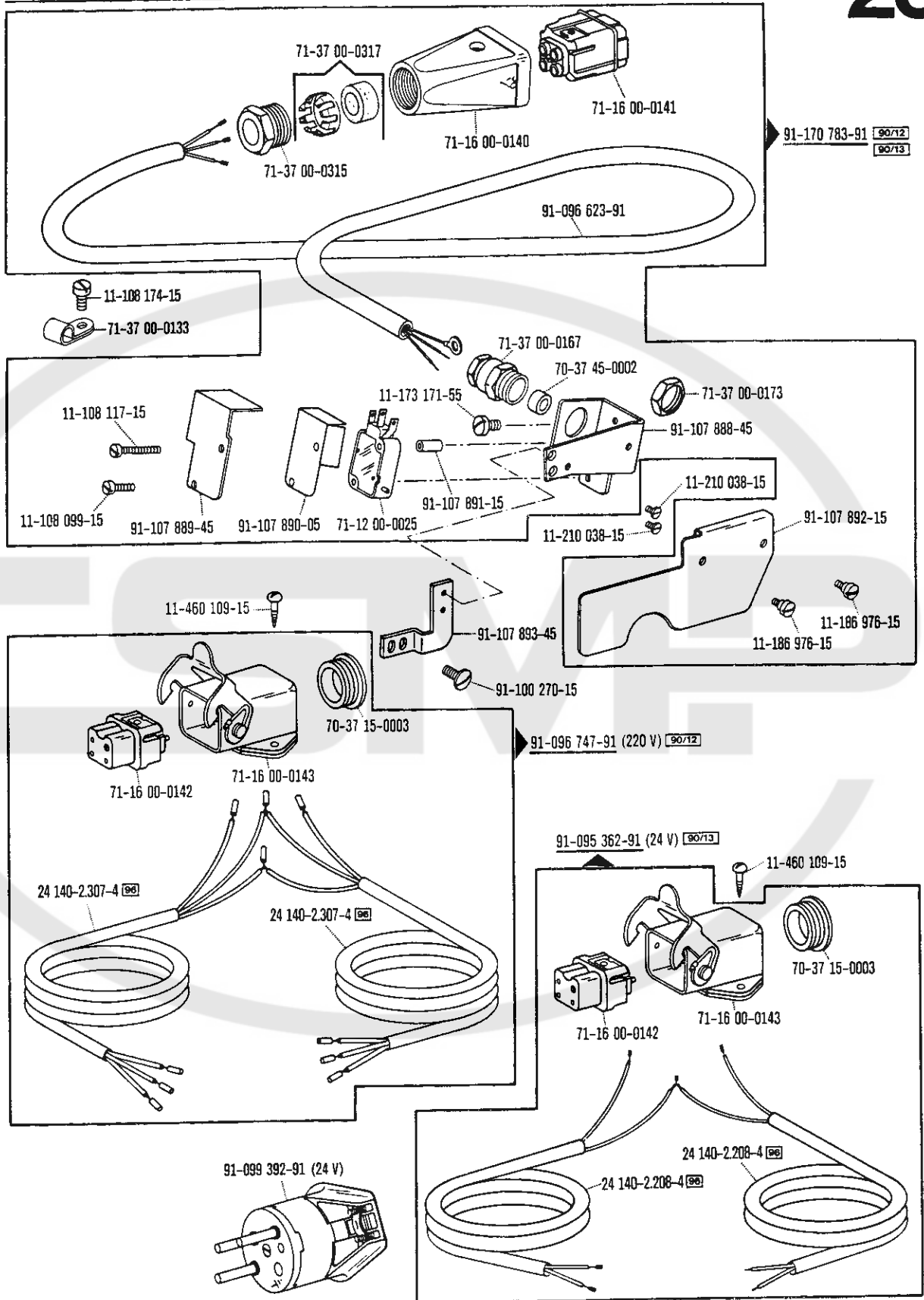


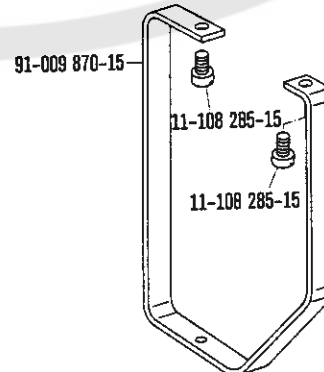
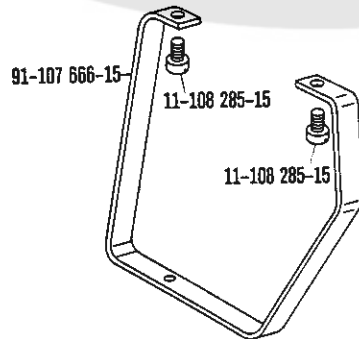
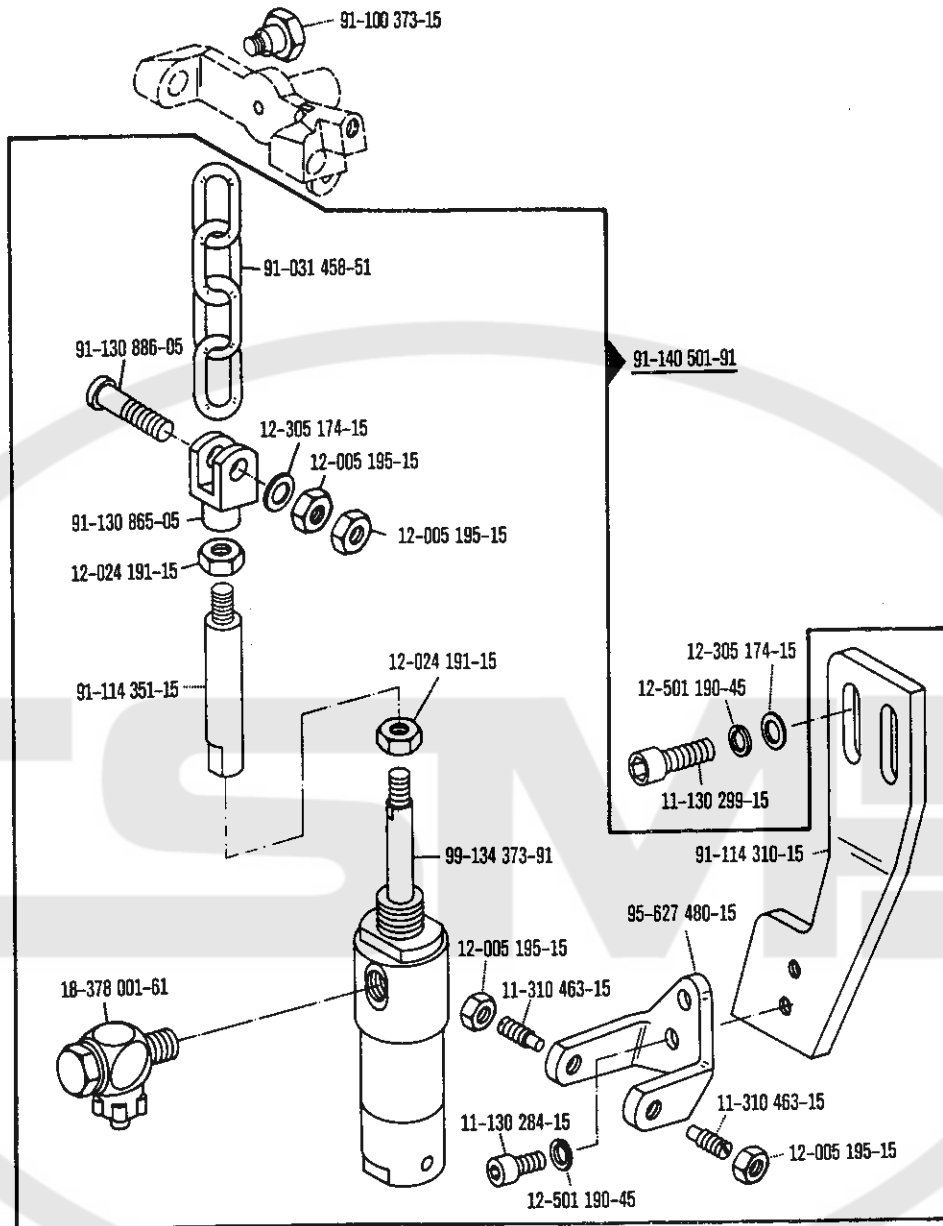


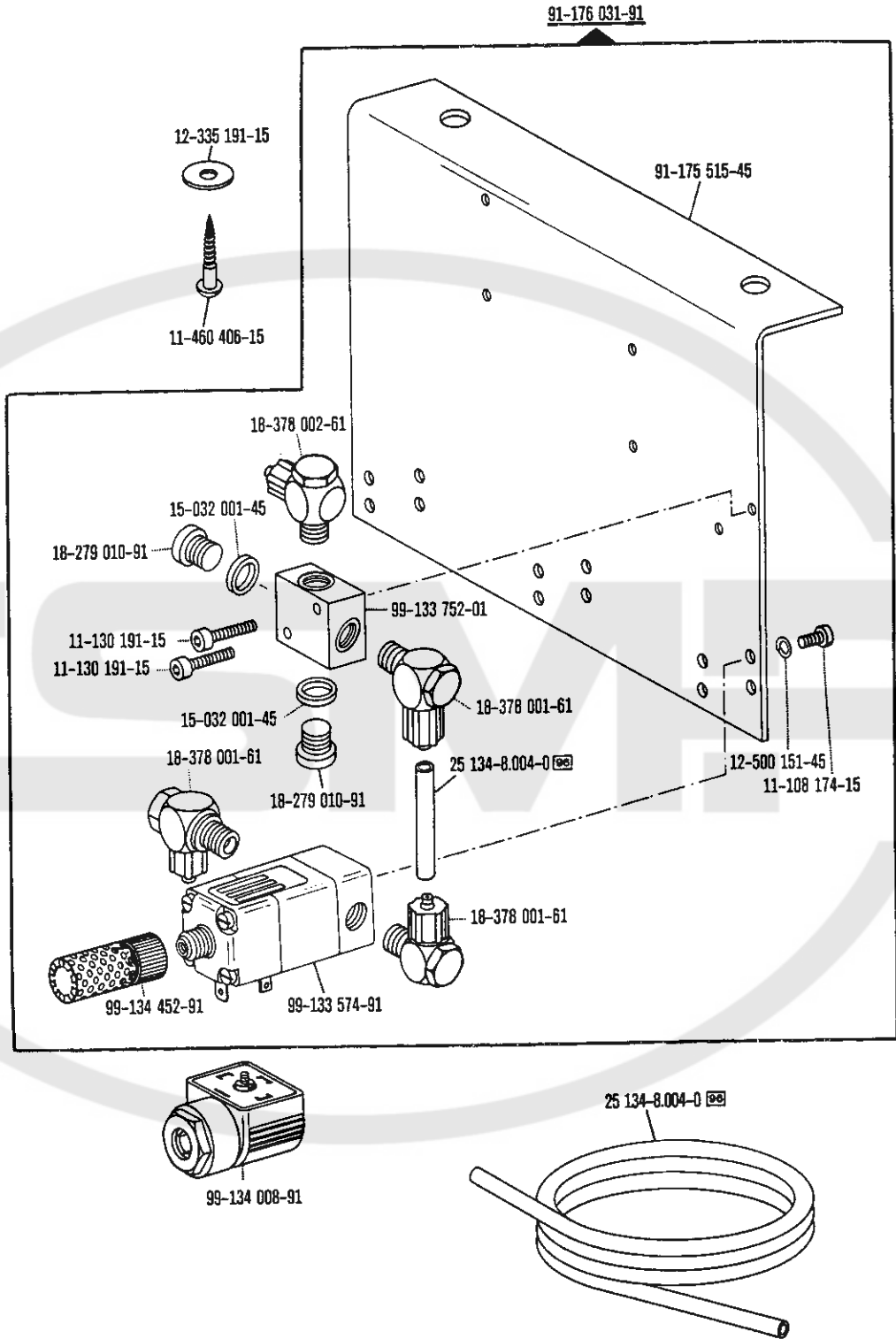
91-091 585-91 

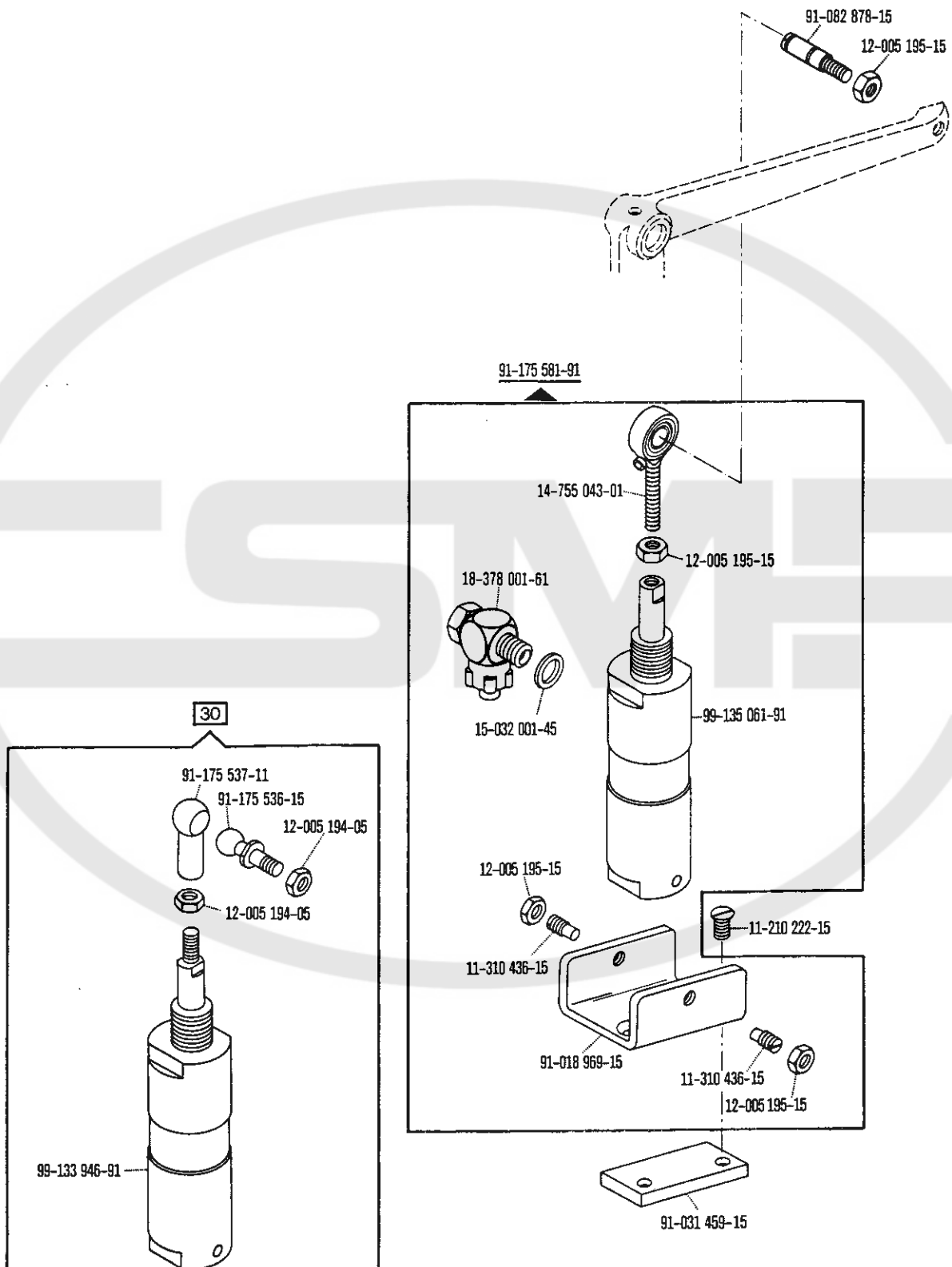


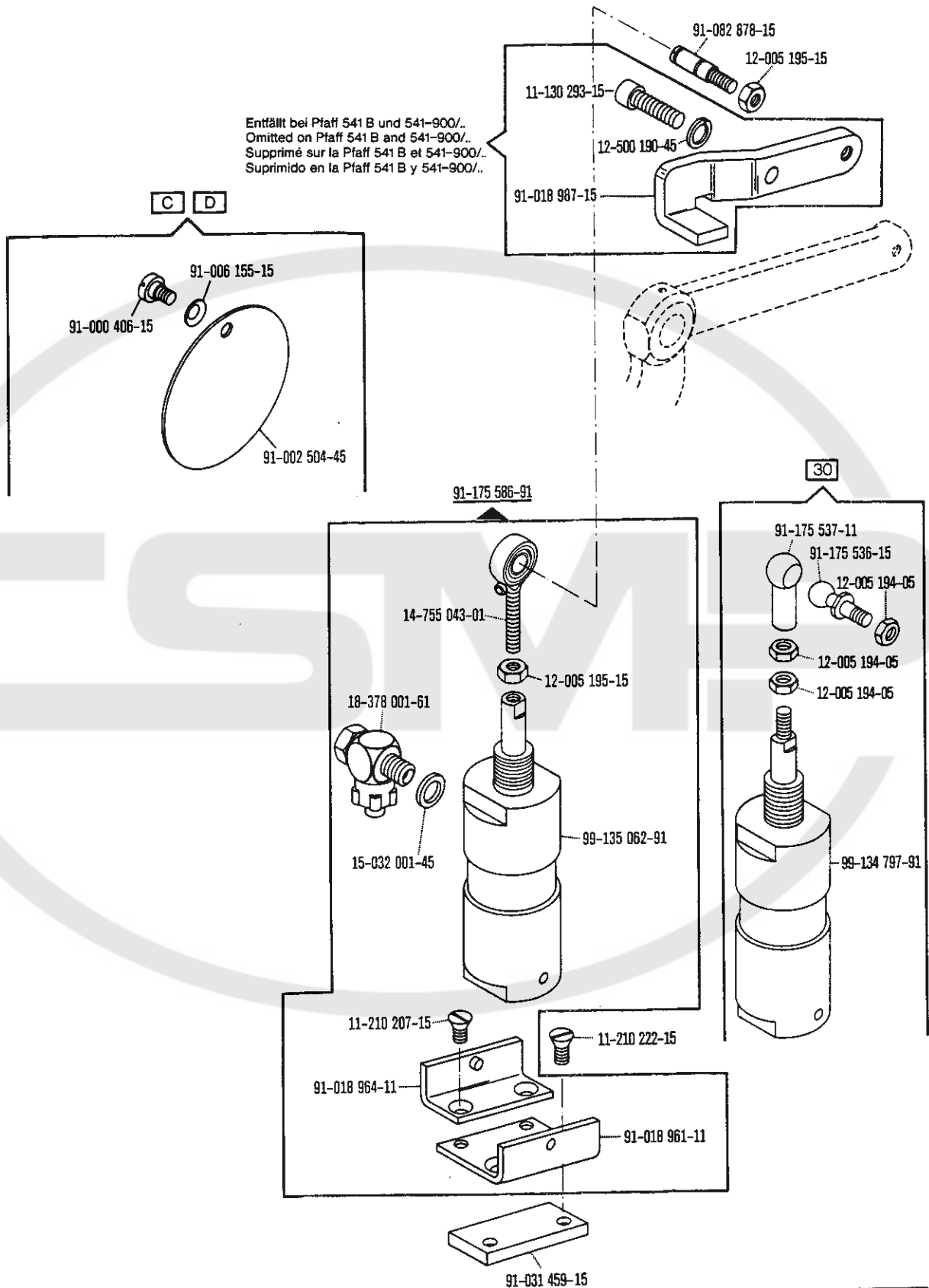
91-091 587-91 

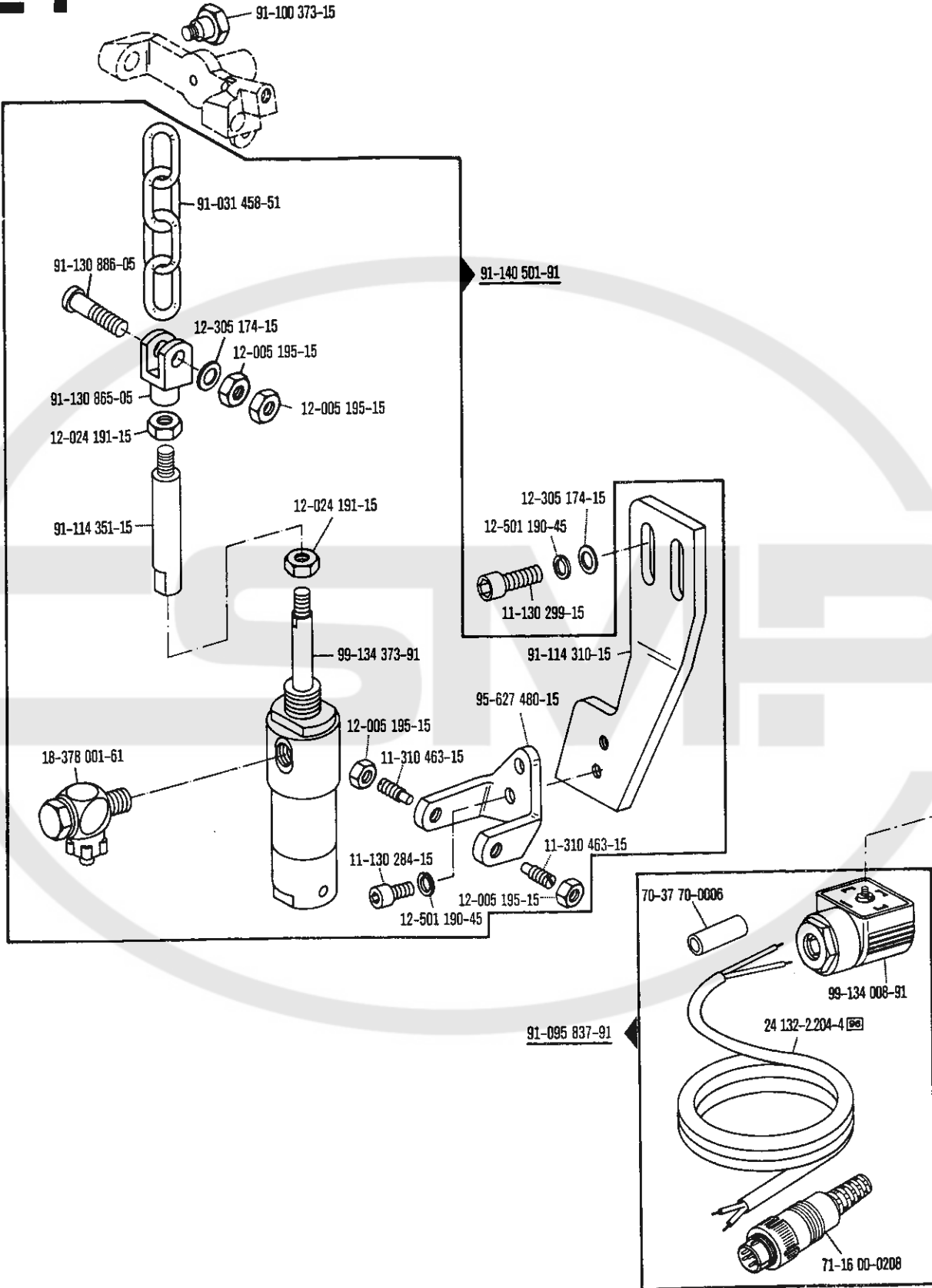




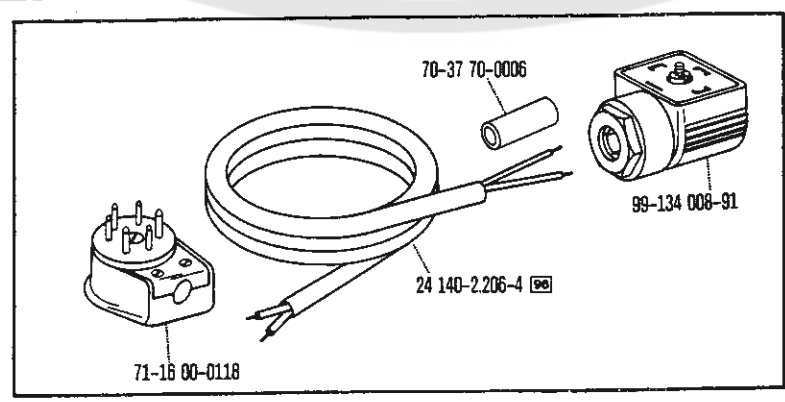
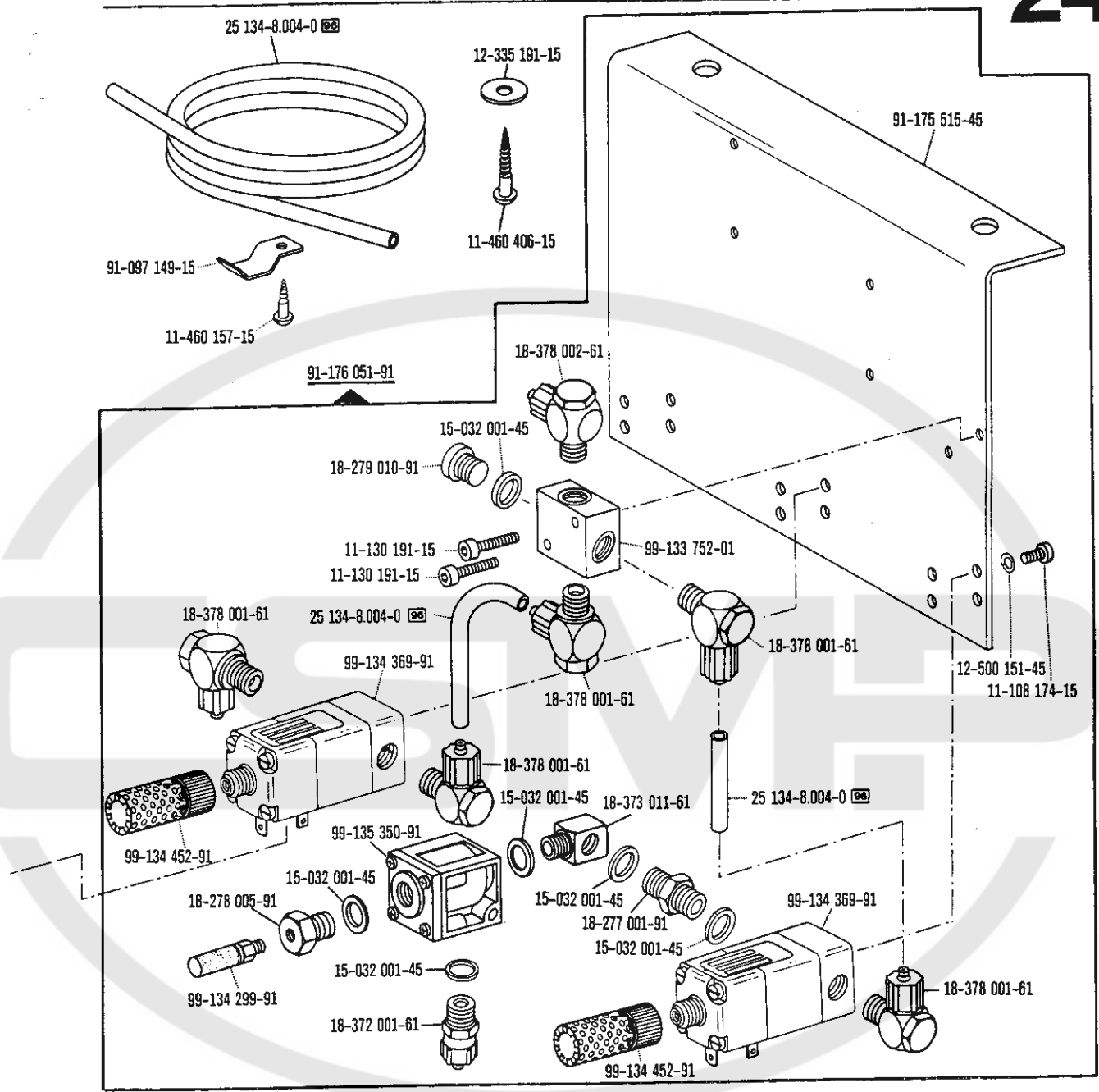


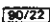



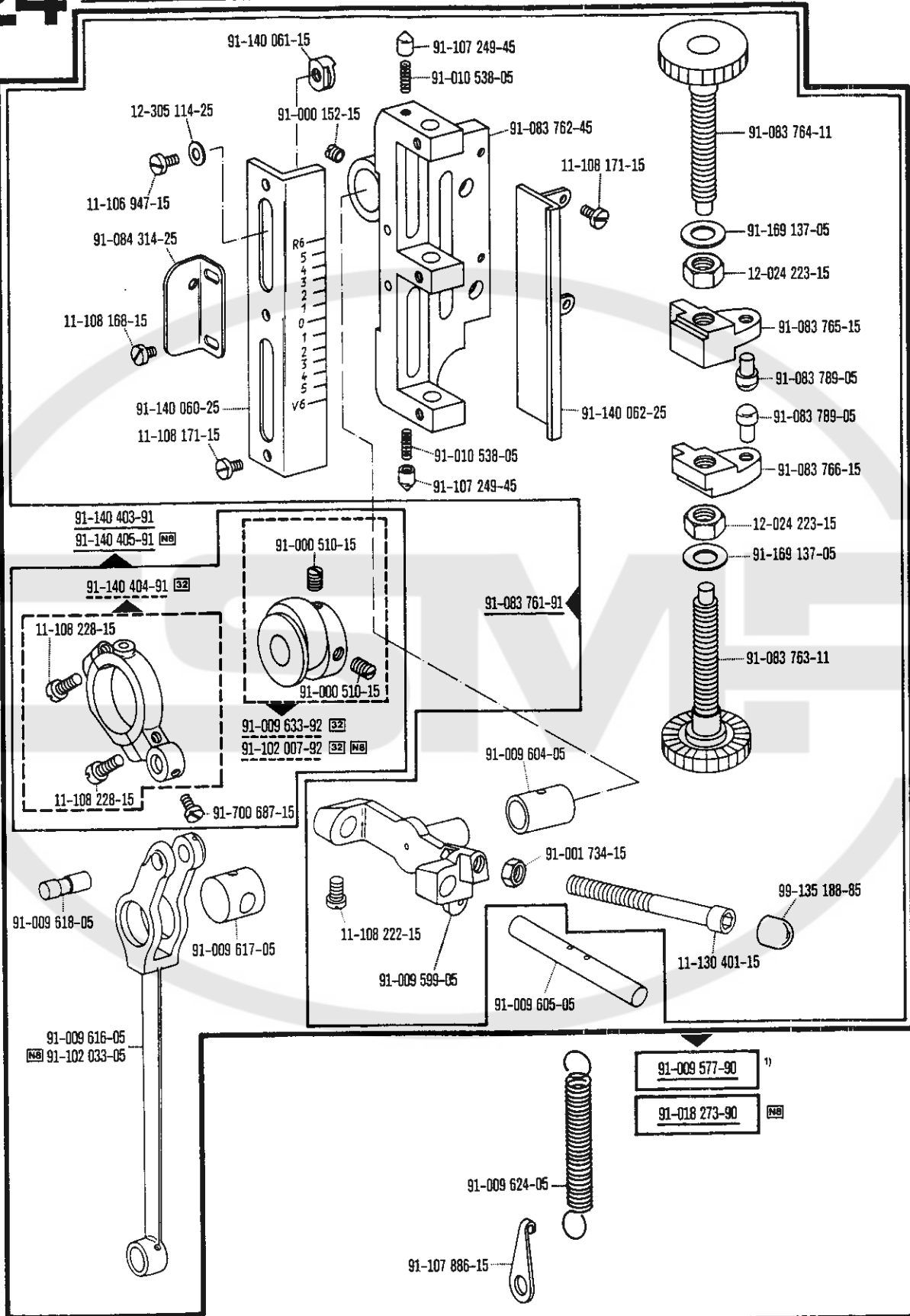





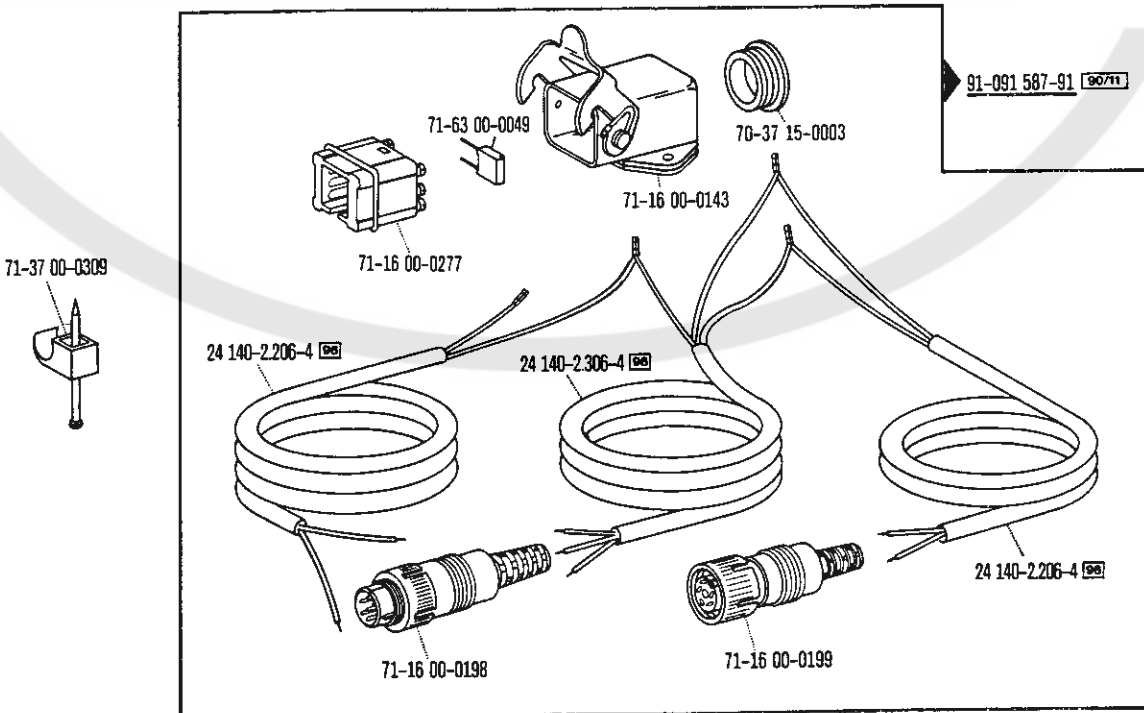
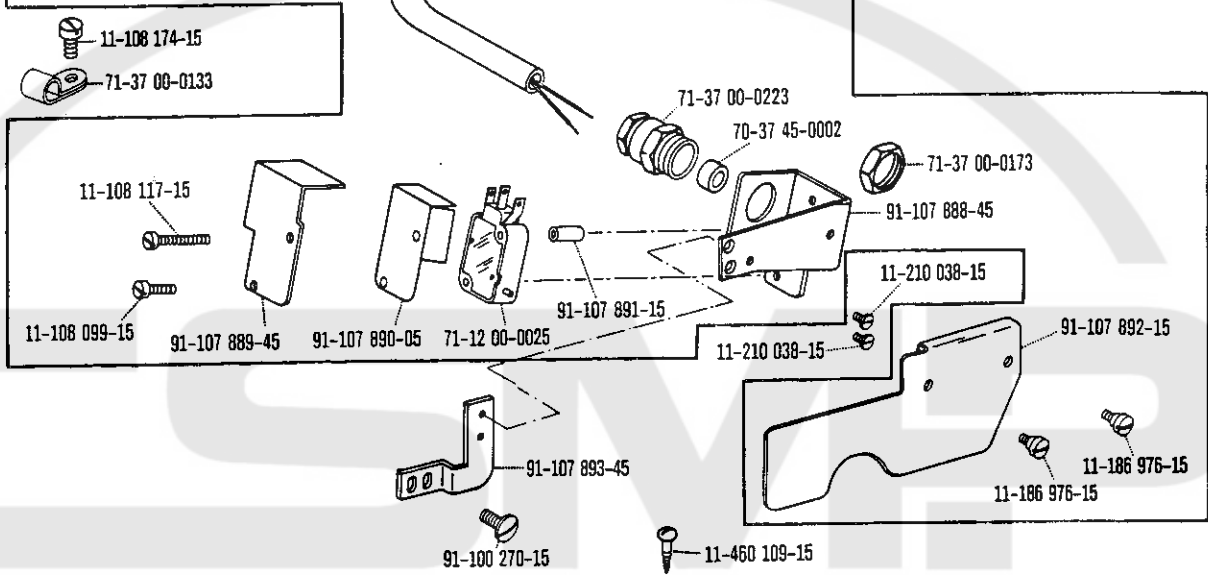
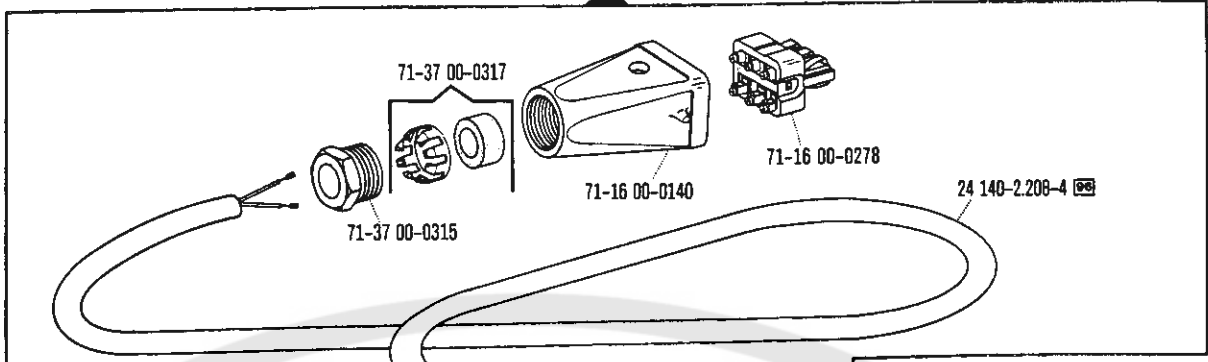




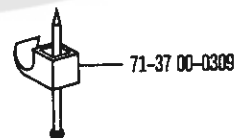
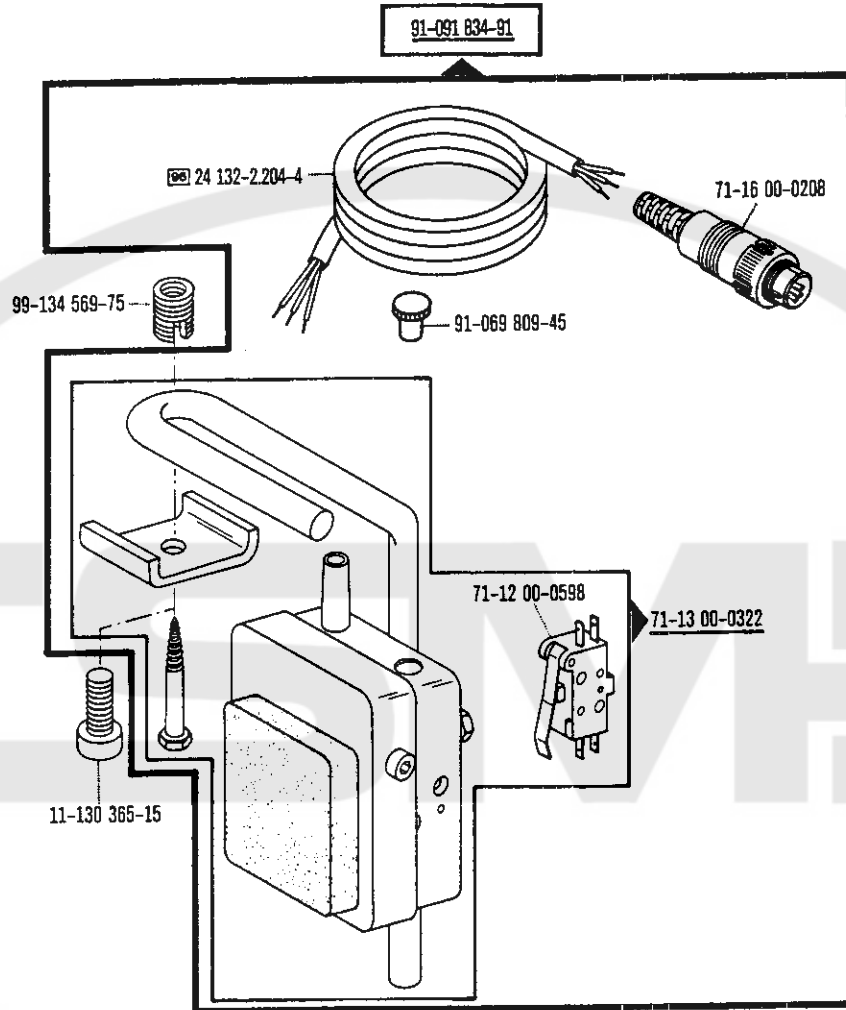
90-000 000-00 00-000 000-00   siehe Erläuterungen Seite 6  
 see explanations on page 8  
 voir légende page 10  
 ver explicaciones de la página 12

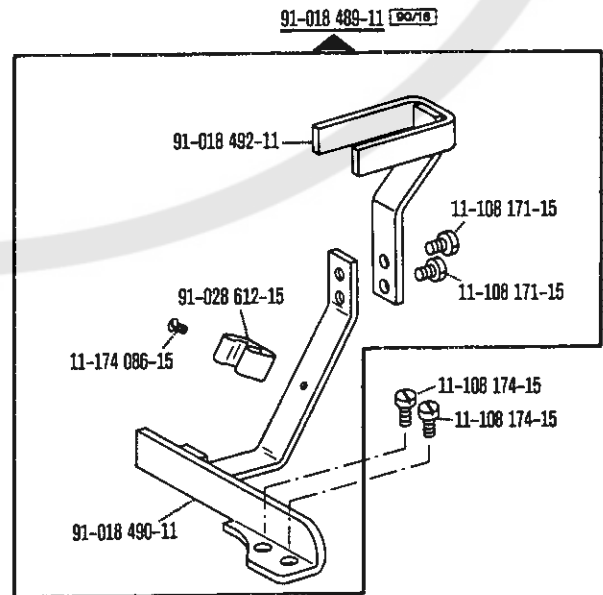
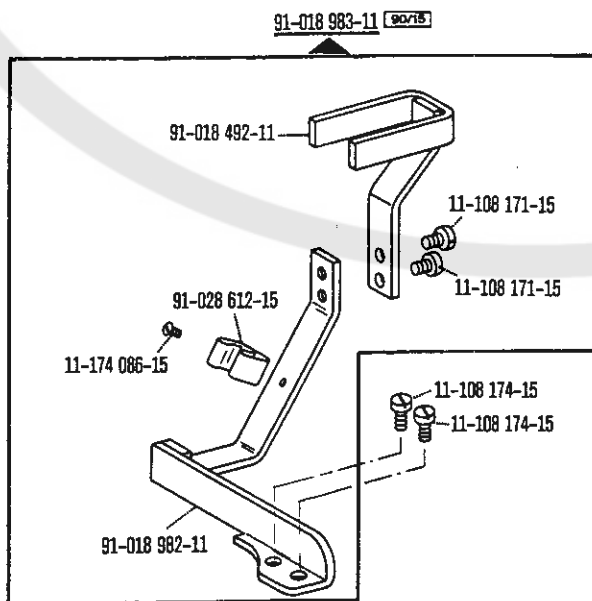
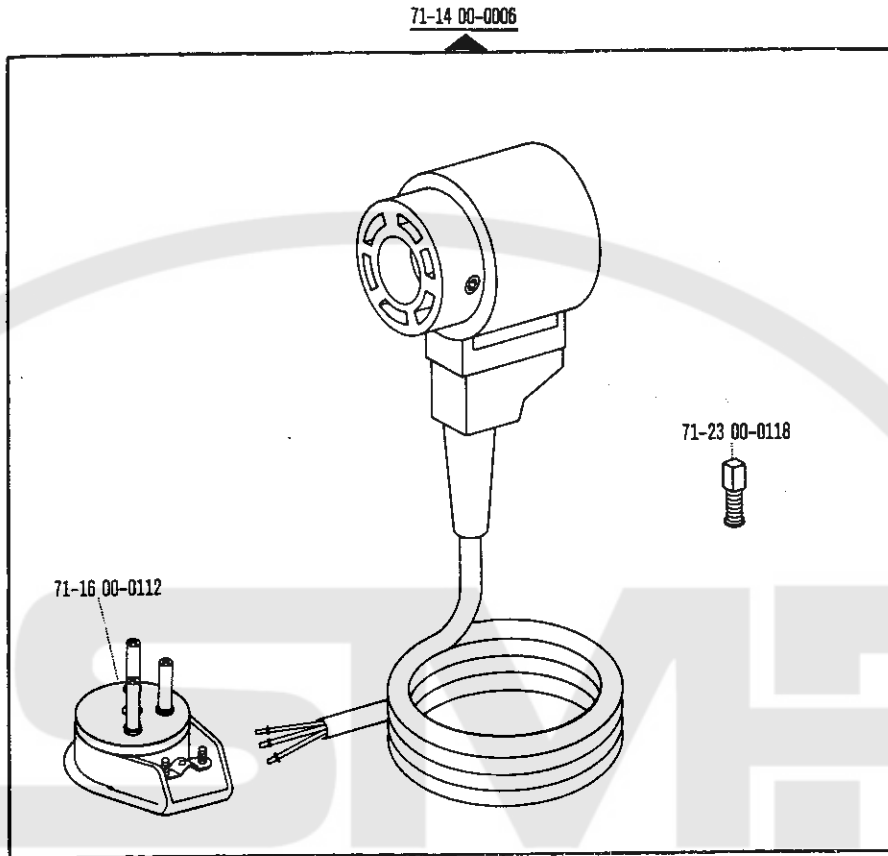


91-091 585-91 

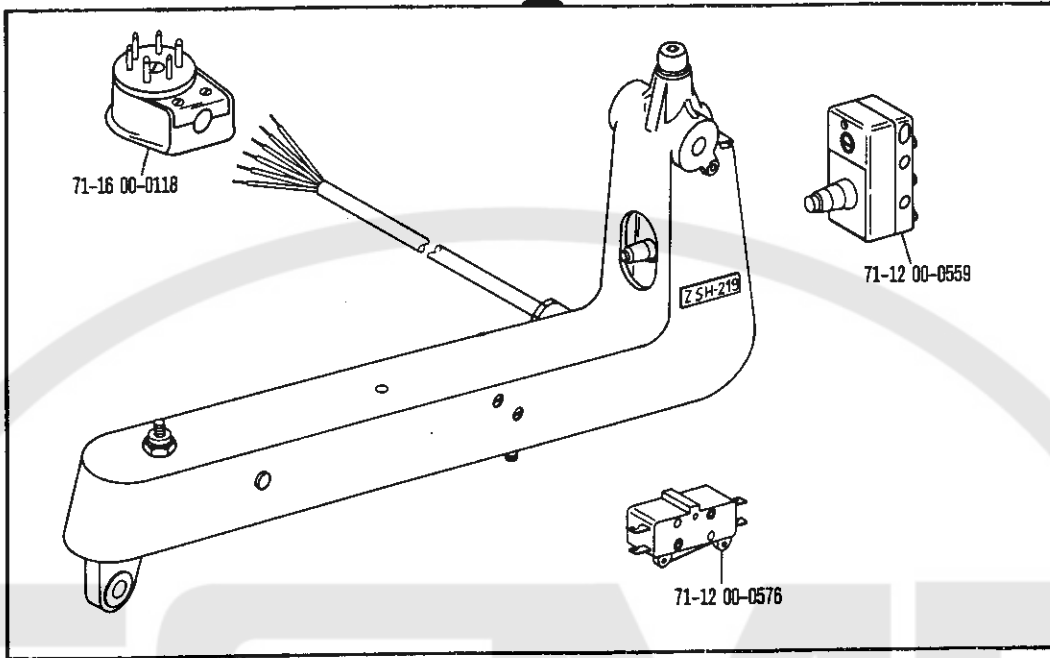


91-091 587-91 

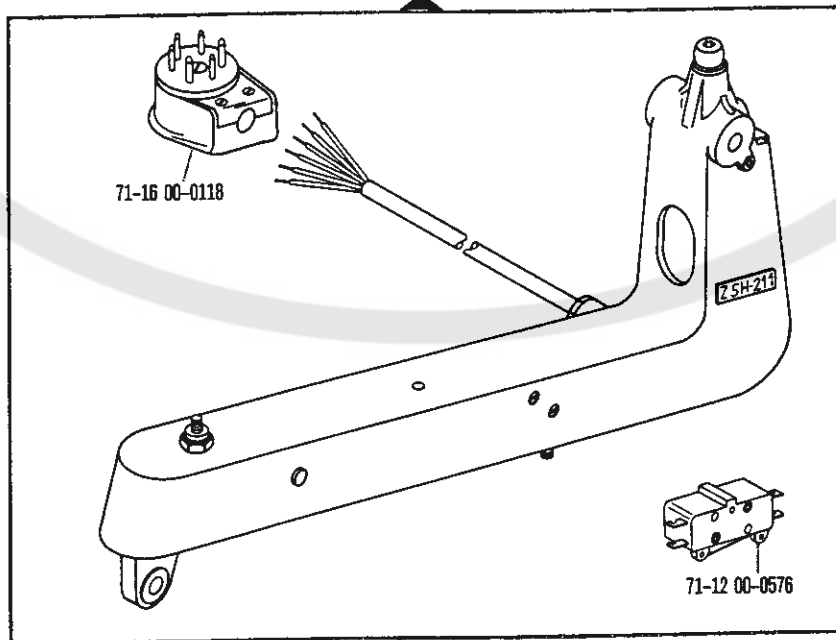


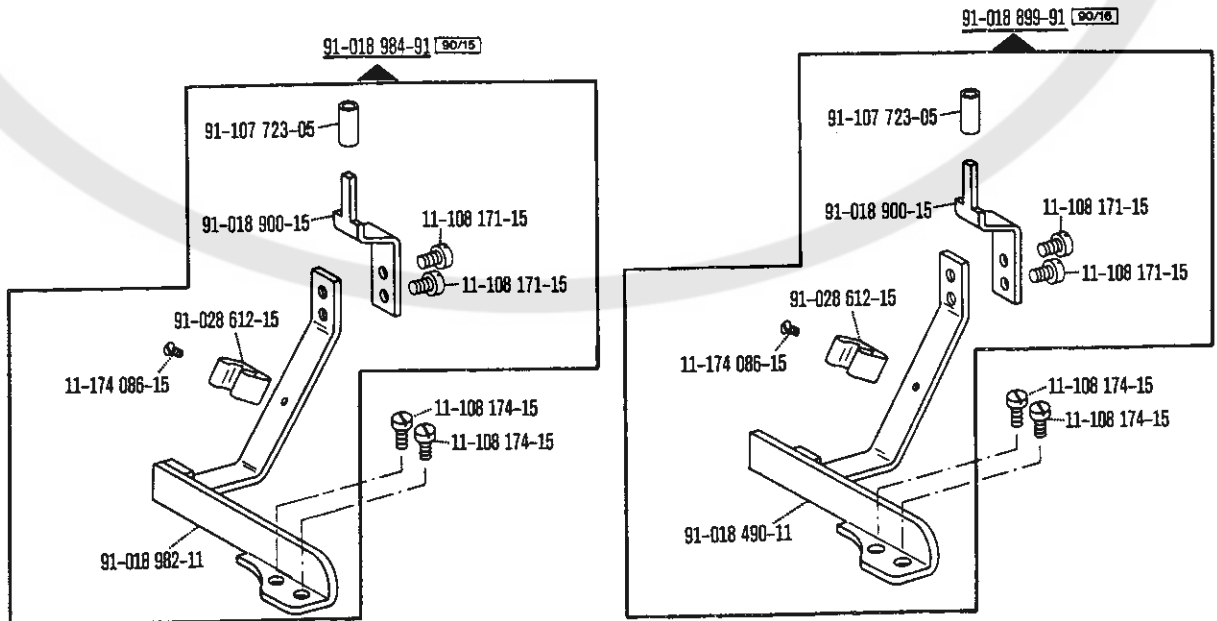
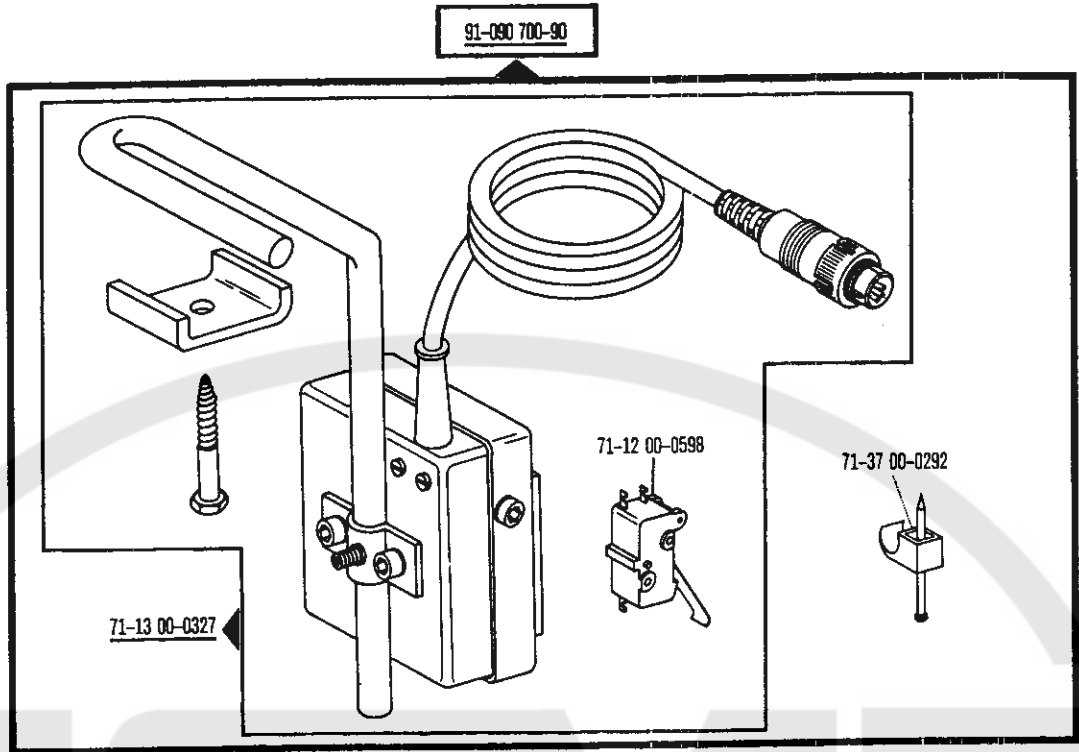


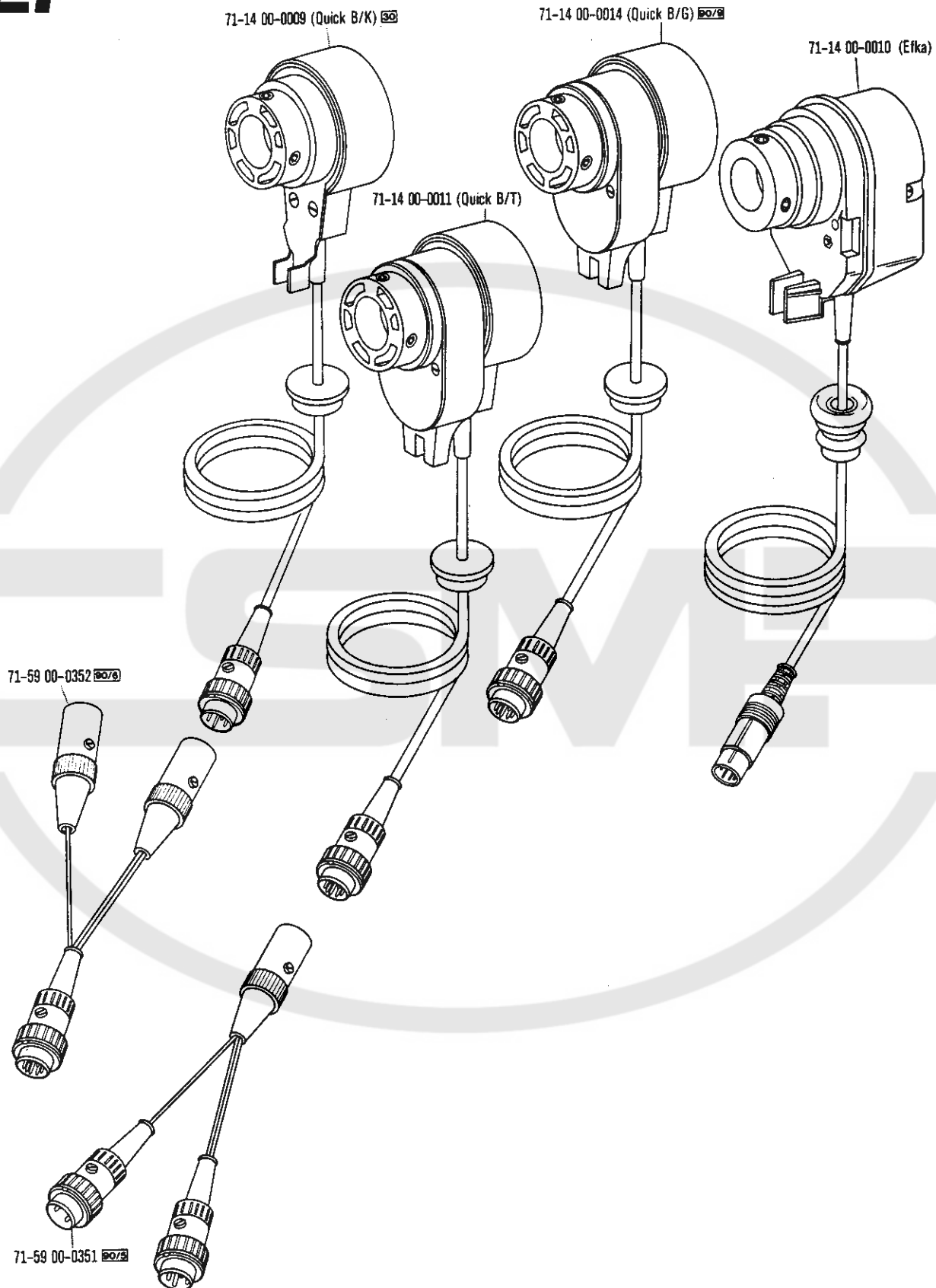
71-59 00-0259 90/7



71-59 00-0268

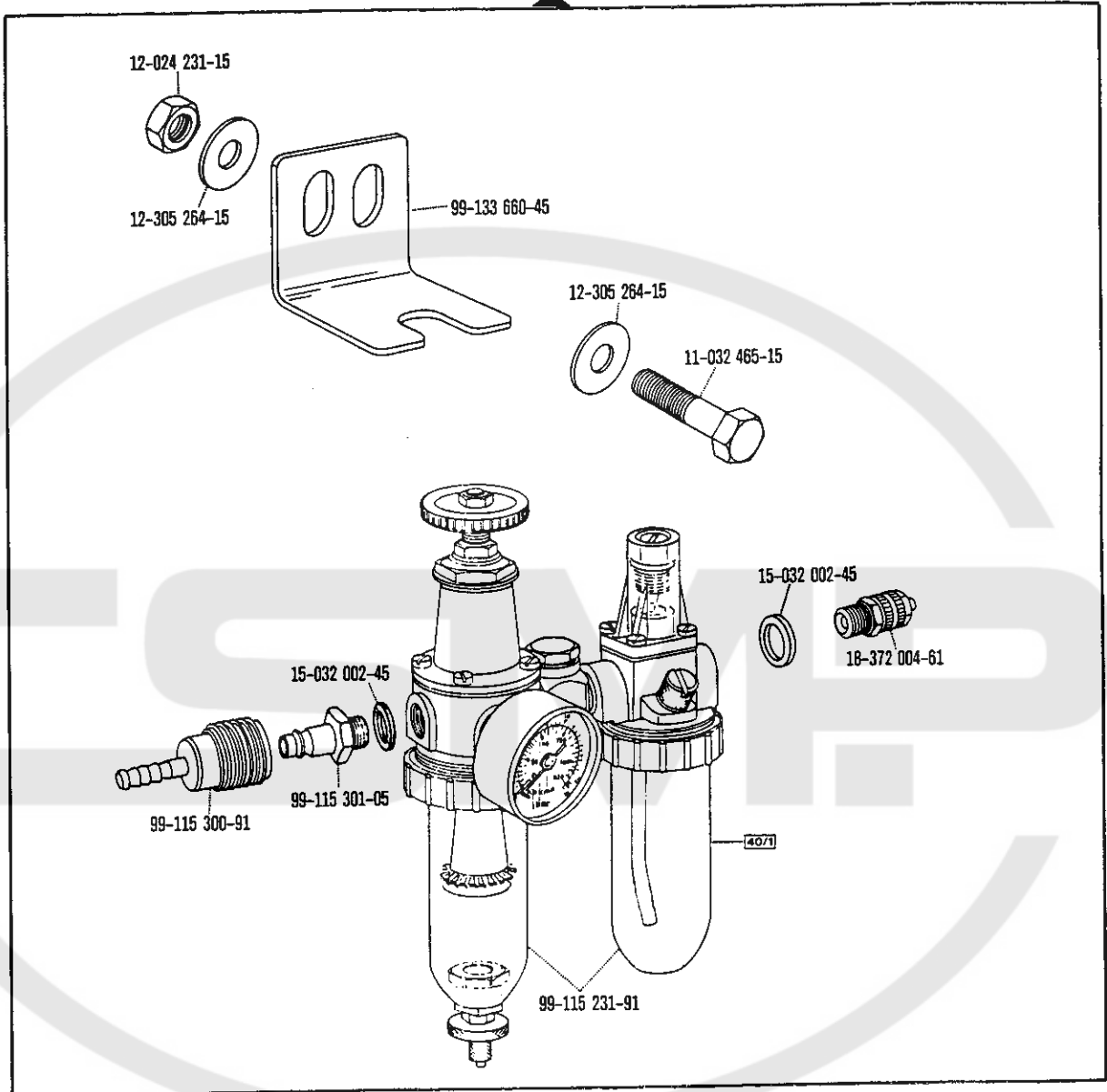




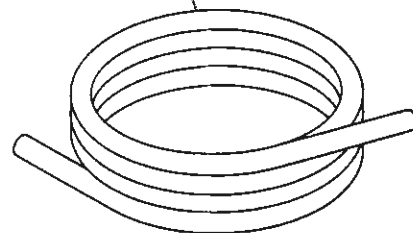




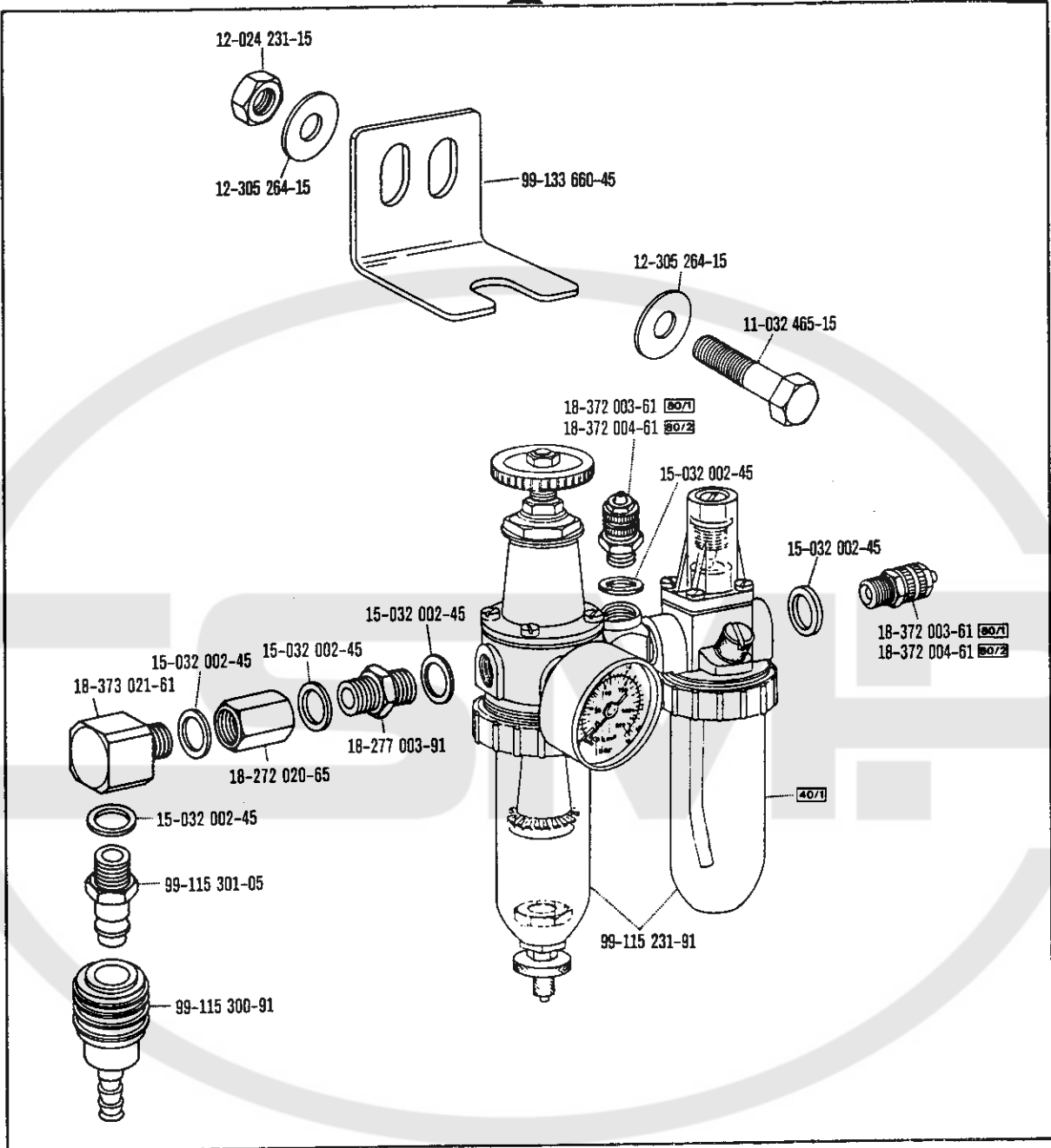
91-171 462-90



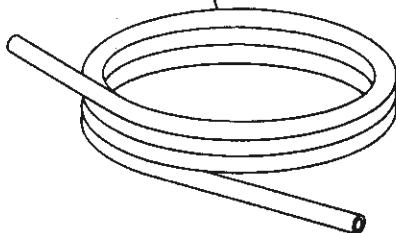
25 134-8.005-0



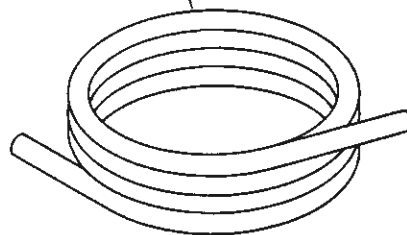
91-082 231-90



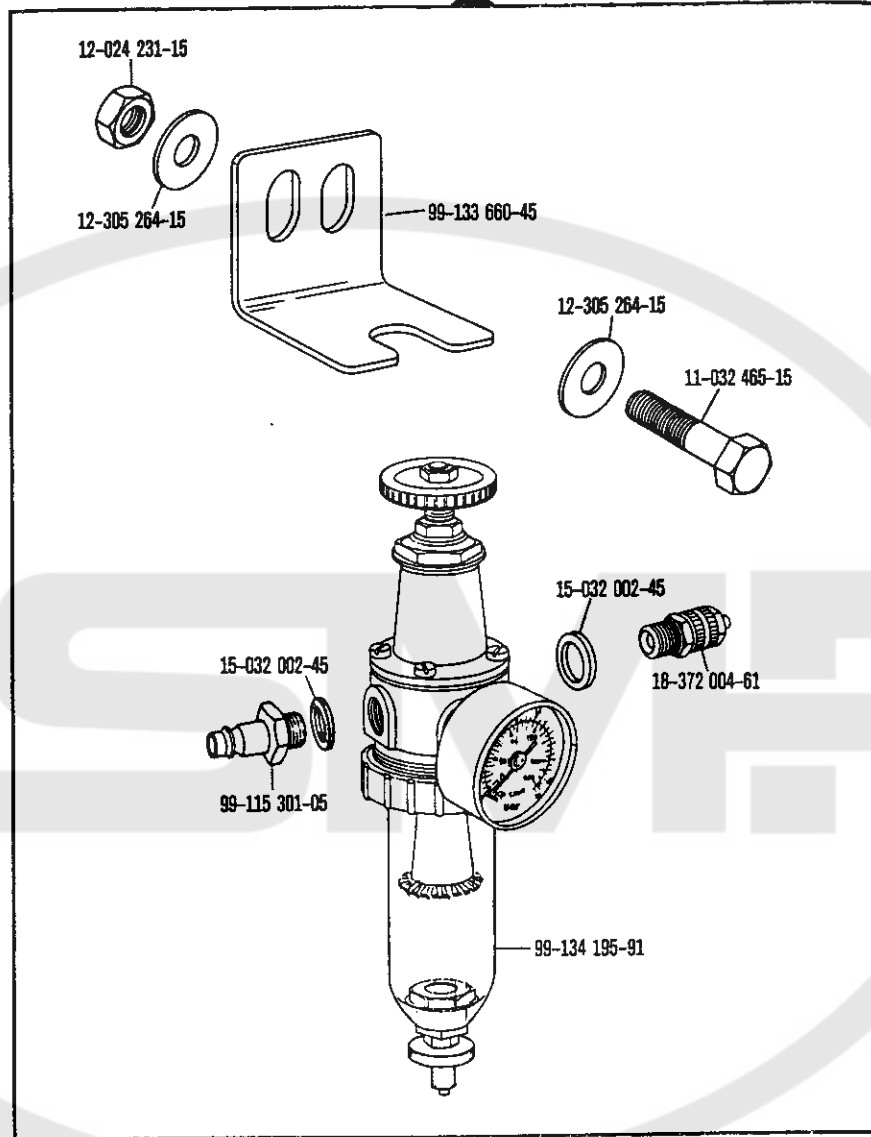
25 134-8.004-0 (96/1)



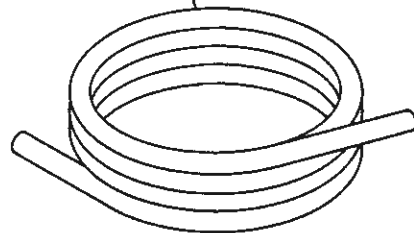
25 134-8.005-0 (96/2)

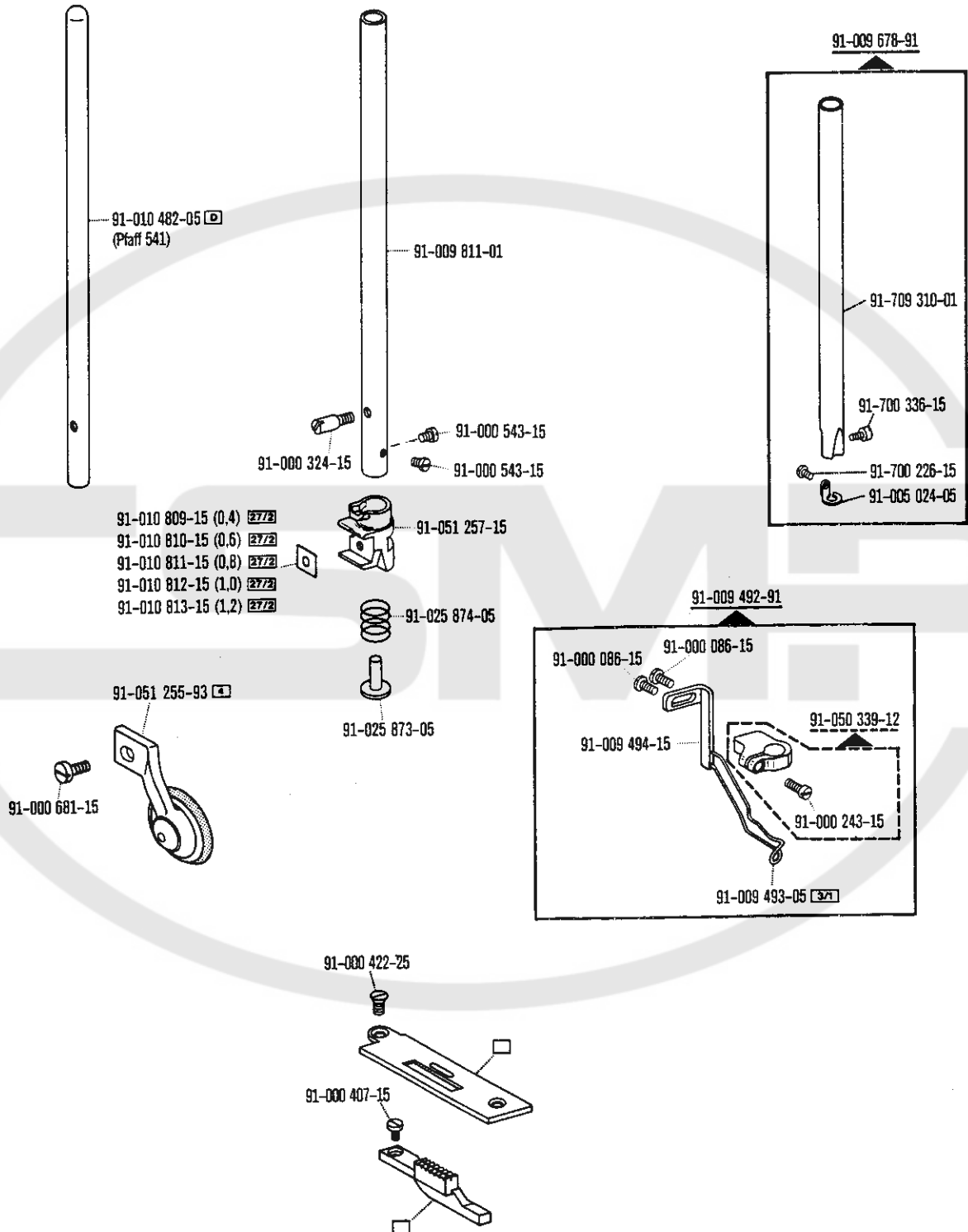


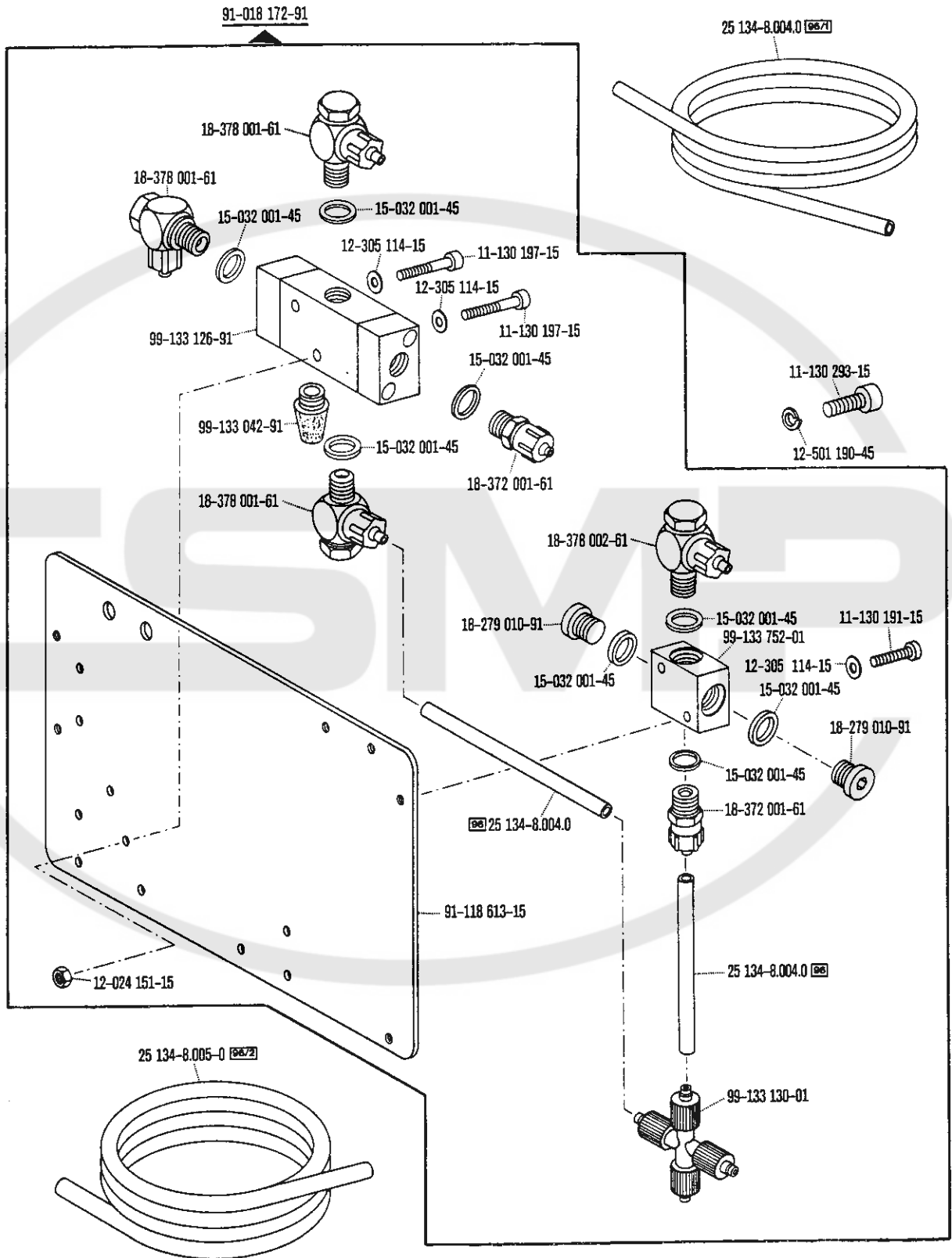
91-033 073-90



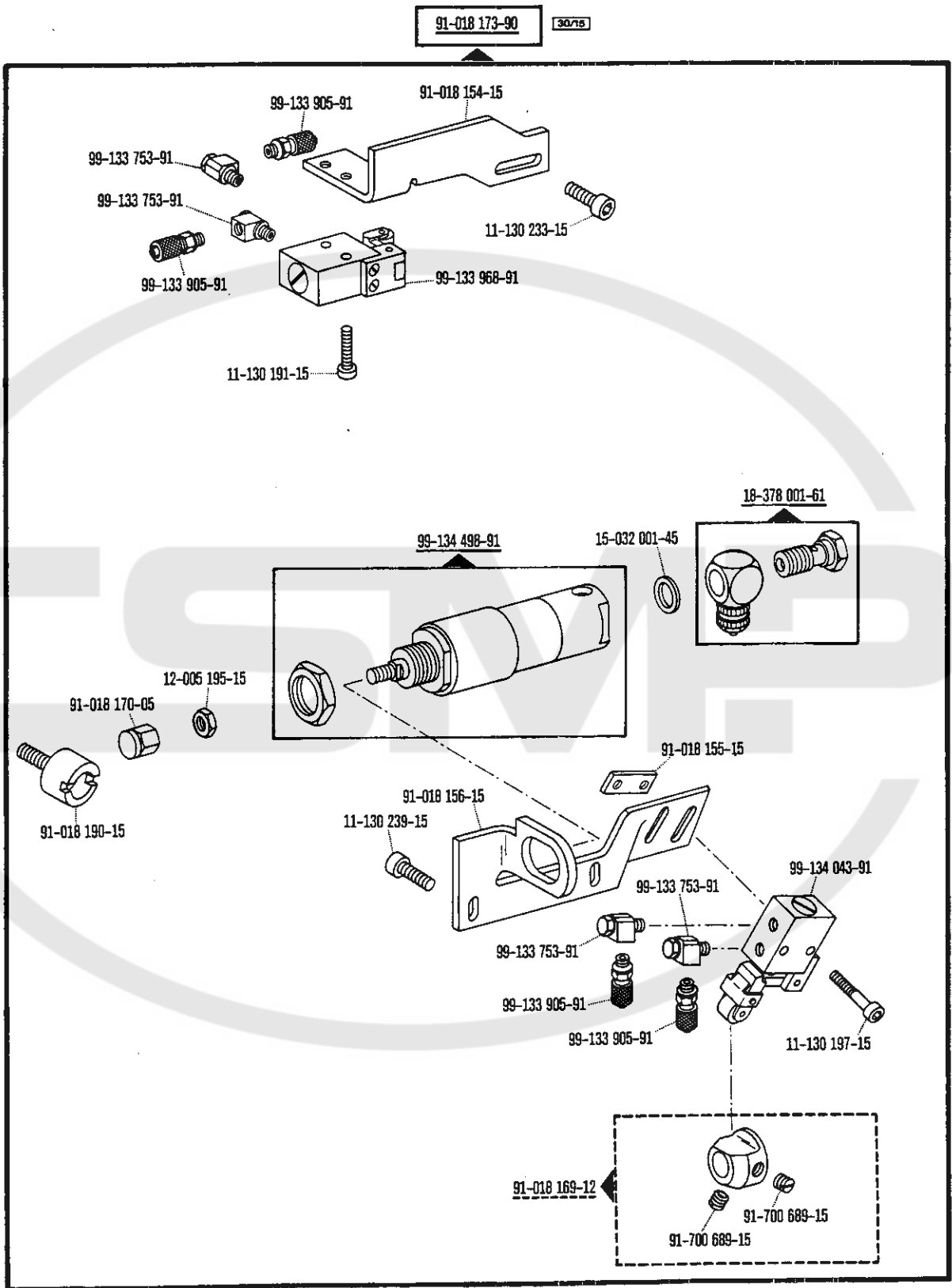
25 134-8.005-0

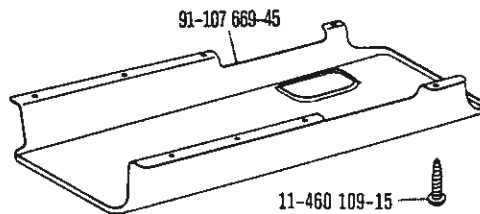
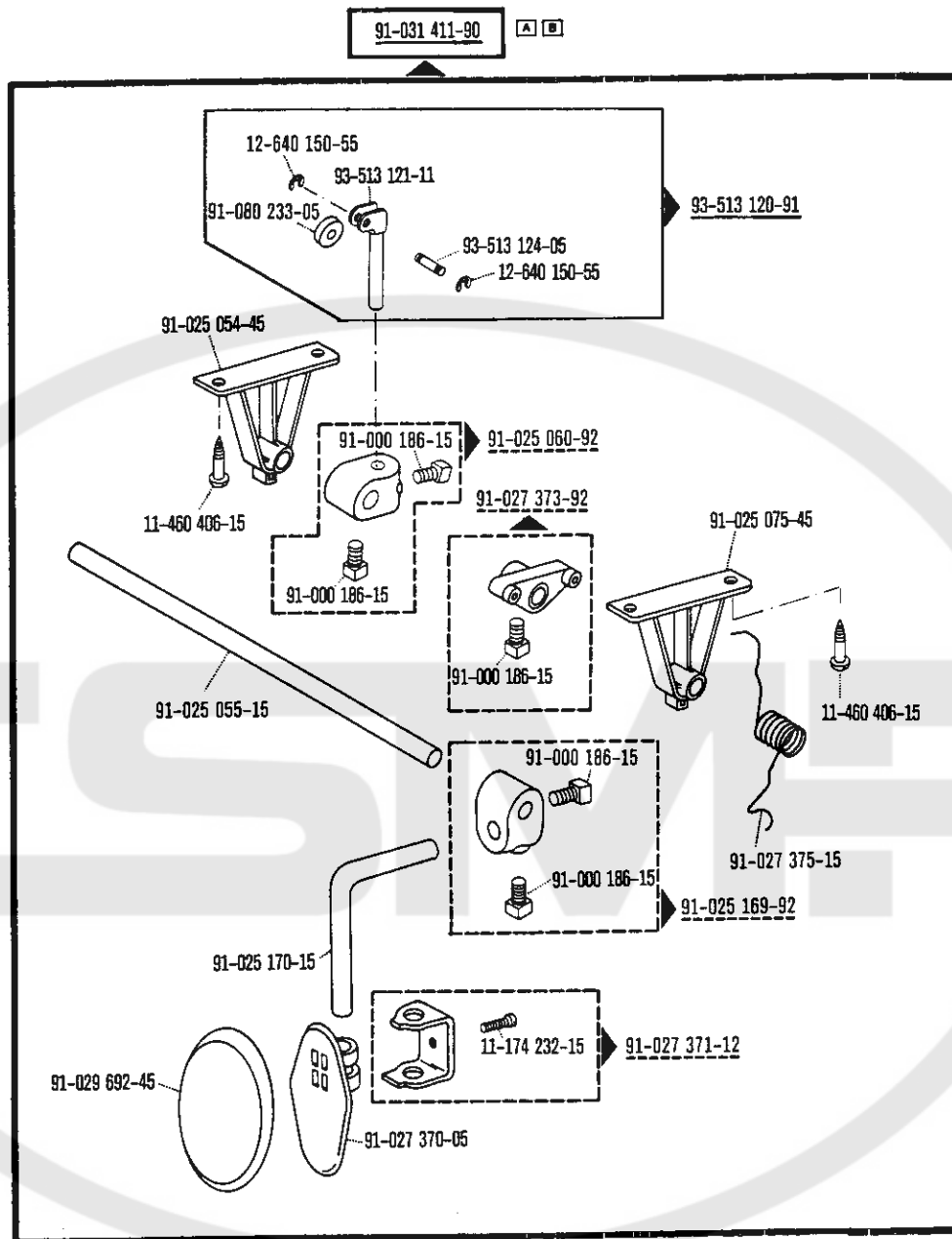




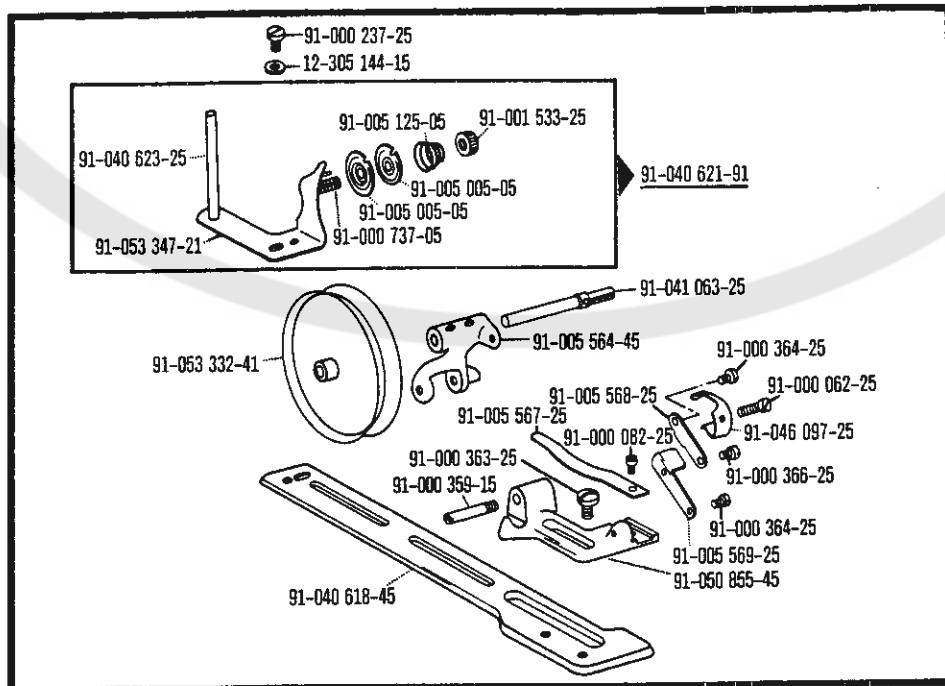
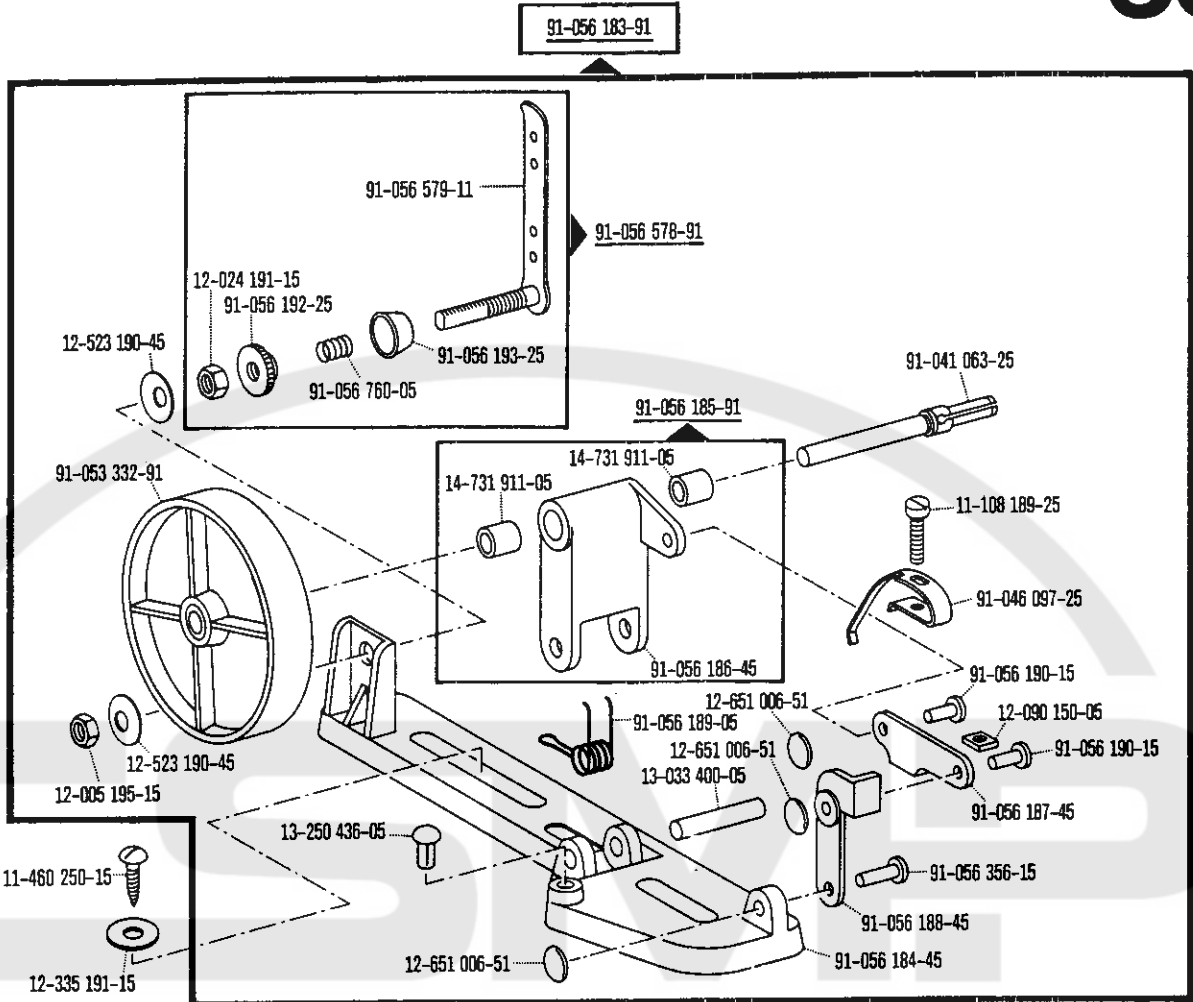




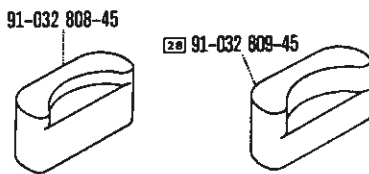
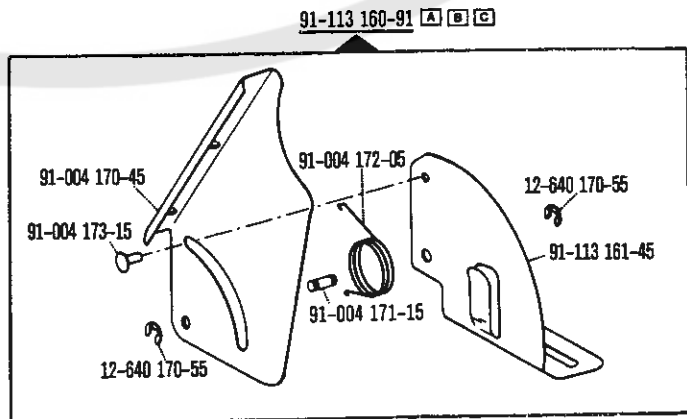
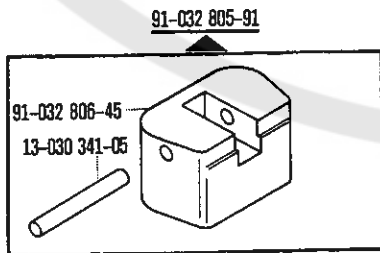
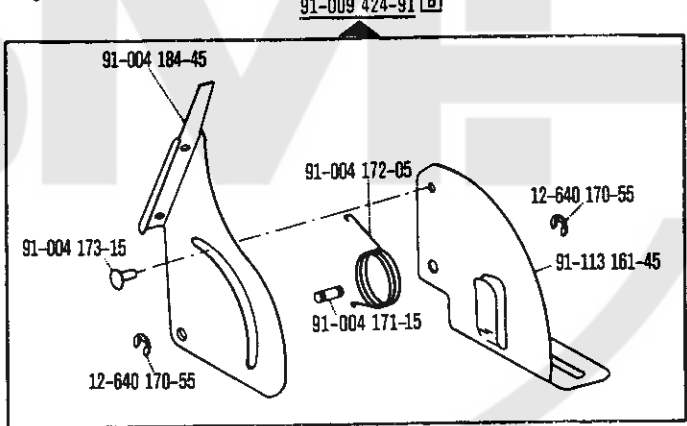
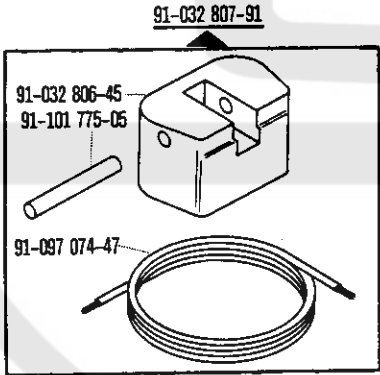
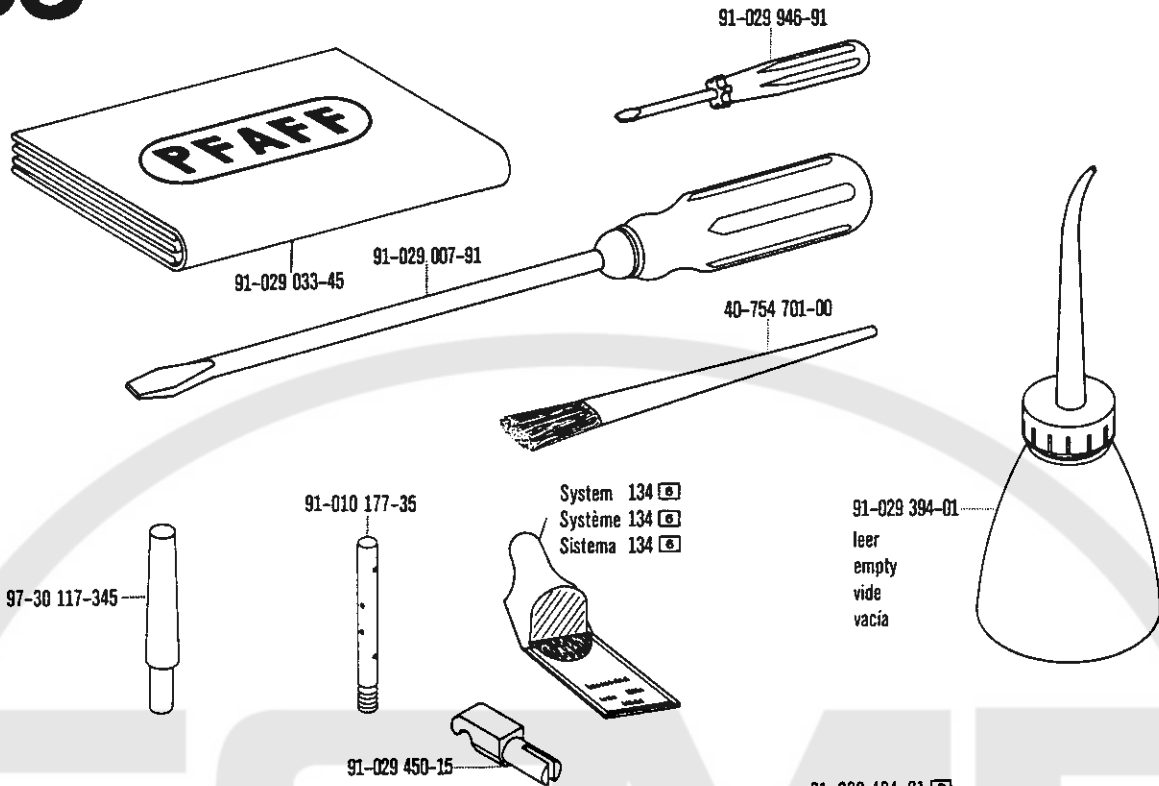




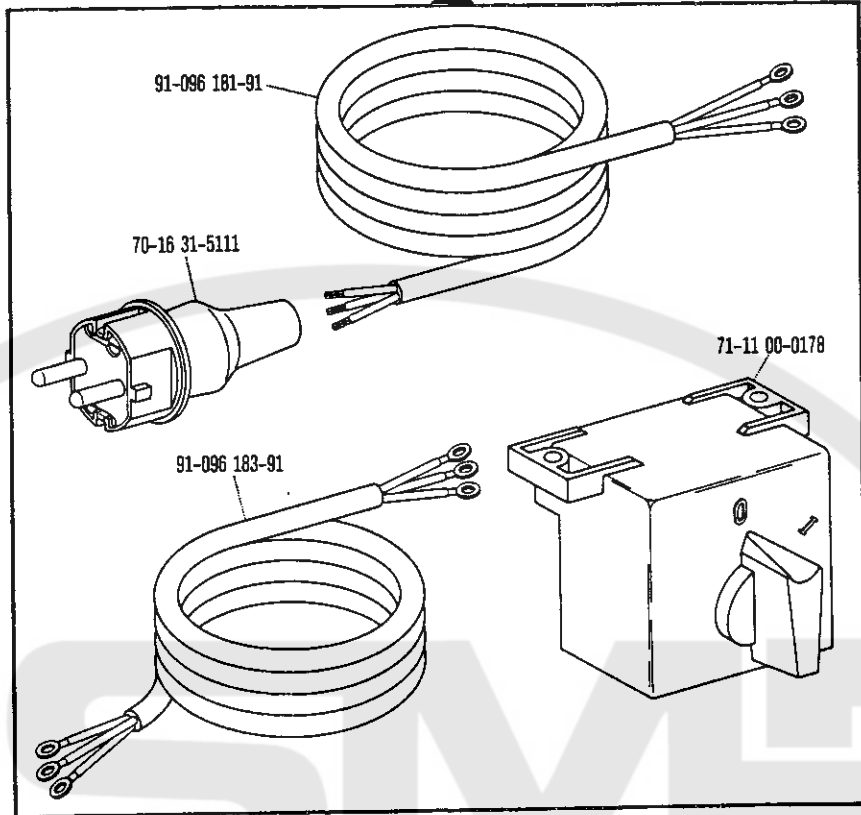




00-000 000-00 00-000 000-00 00-000 000-00 siehe Erläuterungen Seite 6  
 see explanations on page 8  
 voir légende page 10  
 ver explicaciones de la pagina 12



91-096 178-91 (90/1)



91-095 103-91 (90/2)

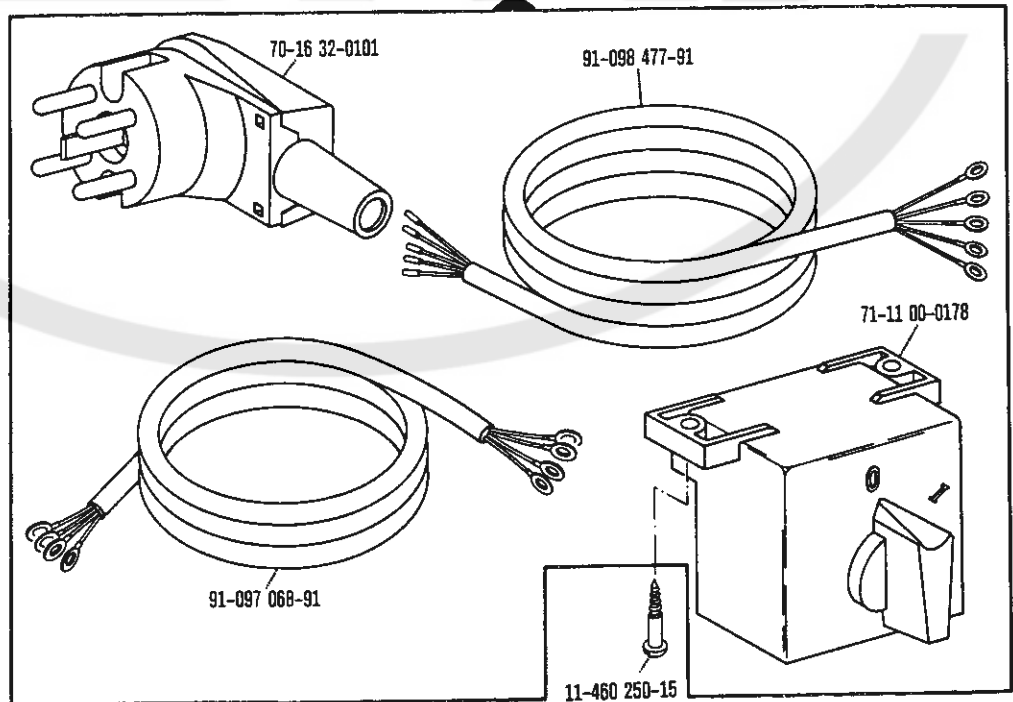
71-37 00-0108

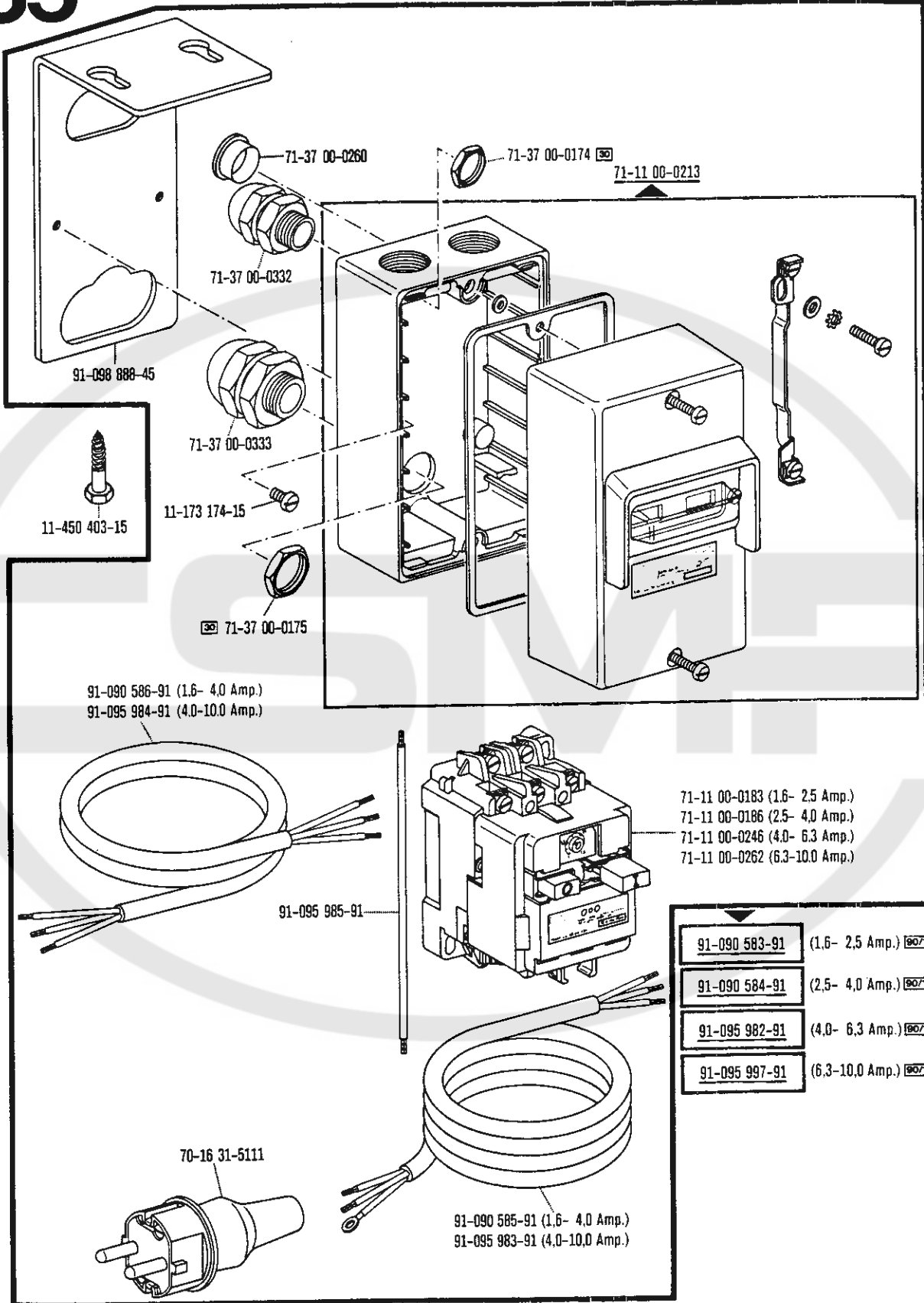


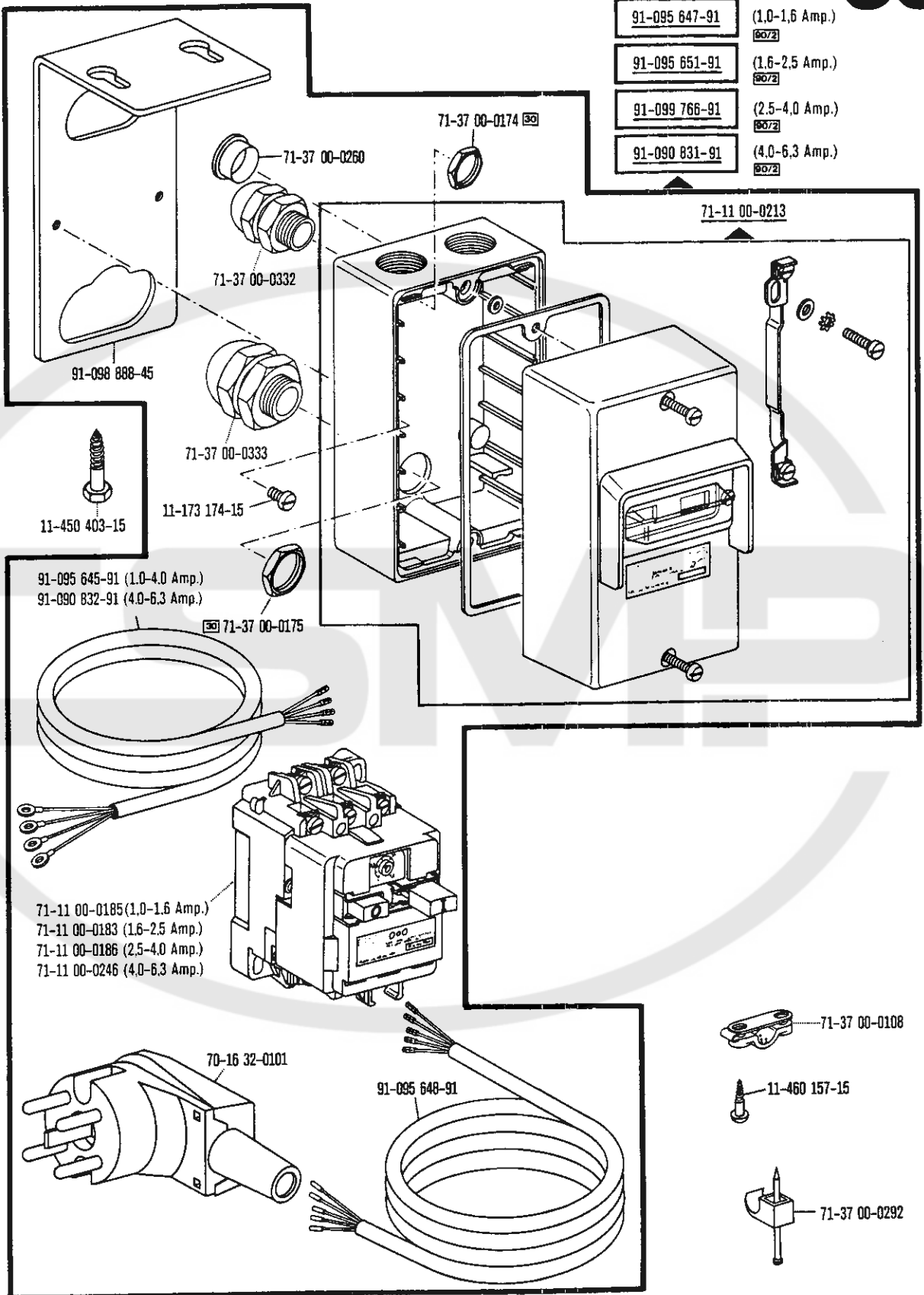
11-460 157-15



71-37 00-0292











91-095 647-91	(1.0-1.6 Amp.) 90/2
91-095 651-91	(1.6-2.5 Amp.) 90/2
91-099 766-91	(2.5-4.0 Amp.) 90/2
91-090 831-91	(4.0-6.3 Amp.) 90/2

Bestellnummer für Behälter mit:  
Ordering number for can containing:  
Numéro de commande pour récipients avec:  
Número de pedido para recipientes con:

	Liter Litre Litro	Kg	Techn. Weißöl White oil Huile blanche Aceite blanco	Sewtrol EL	Shell Tellus C 22	Shell-Retimax G
	0,09		91-129 569-91		91-129 138-91	
	0,25				91-129 916-91	
	1		91-129 452-91	91-129 941-91	91-129 917-91	
	5		91-129 456-91		91-129 919-91	
	10		91-129 541-91		91-129 920-91	
		0,5				280-1-120 243



## Keilriemenscheiben-Tabelle

Table of V-belt pulleys

Tableau des poulies à gorge en V

Tabla de poleas para correas en "V"

Nähgeschwindigkeit max. Stiche/min Maximum sewing speed in s.p.m. Nombre de points max./mn Número max. de puntadas por minuto	Motordrehzahl U/min Motor speed in r.p.m. Régime moteur en tours/mn Régimen del motor en r.p.m.	Frequenz Frequency Fréquence Frecuencia	Handrad-Durchmesser <sup>1)</sup> in mm Balance wheel diameter <sup>1)</sup> in mm Diamètre du volant <sup>1)</sup> en mm Diámetro del volante <sup>1)</sup> en mm	Keilriemenscheiben-Durchmesser <sup>1)</sup> in mm V-belt pulley diameter <sup>1)</sup> in mm Diamètre de la poulie à gorge <sup>1)</sup> en mm Diámetro de la polea para correa en "V" <sup>1)</sup> en mm	Teilenummer der Keilriemenscheibe Part number of V-belt pulley Numéro de pièce des poulies à gorge en V Nº de las piezas de poleas para correas en "V"
<b>Pfaff 141</b>					
2900	2800	50 Hz	75	80	16-437 050-55
2900	3400	60 Hz	75	63	16-437 010-55
<b>Pfaff 541</b>					
2700	2800	50 Hz	75	71	16-437 030-55
2700	1700	60 Hz	75	118	16-437 120-55
2400	2800	50 Hz	75	63	16-437 010-55
2400	1700	60 Hz	75	106	16-437 100-55
2100	2800	50 Hz	120	90	16-437 070-55
2100	3400	60 Hz	120	75	16-437 040-55
1700	2800	50 Hz	150	90	16-437 070-55
1700	3400	60 Hz	150	75	16-437 040-55
1600	2800	50 Hz	120	71	16-437 030-55
1600	1700	60 Hz	120	112	16-437 110-55
1400	2800	50 Hz	150	75	16-437 040-55
1400	1700	60 Hz	150	125	16-437 130-55
1200	1400	50 Hz	150	132	16-437 901-55
1200	1700	60 Hz	150	106	16-437 100-55
1000	1400	50 Hz	150	106	16-437 100-55
1000	1700	60 Hz	150	90	16-437 070-55

<sup>1)</sup> Wirksamer Durchmesser  
Effective diameter  
Diamètre effectif  
Diámetro efectivo

No.	Seite Page Pages Página	No.	Seite Page Pages Página	No.	Seite Page Pages Página	No.	Seite Page Pages Página
11-032 465-15	121, 122, 123	11-108 240-15	63, 75, 126	11-174 176-15	14, 23, 33	11-341 902-15	63, 75
11-039 291-15	88	11-108 246-15	63, 75, 82, 84	11-174 217-15	30	11-450 403-15	132, 133
11-039 363-15	52, 102	11-108 250-15	37	11-174 232-15	64, 77, 128	11-450 510-15	102, 104
11-106 933-15	51	11-108 285-15	55, 65, 78, 98, 108	11-174 287-15	61, 68, 76, 81	11-460 109-15	53, 98, 106, 107, 115, 128
11-106 947-15	101, 105, 114	11-108 288-15	17, 26	11-174 293-15	37, 63, 75, 82, 84	11-460 157-15	93, 96, 113, 131, 133
11-108 006-15	59, 73	11-108 294-15	38	11-174 914-05	63, 75, 82, 84	11-460 250-15	52, 129, 131
11-108 009-15	50, 54	11-108 864-25	82, 84	11-178 166-15	15, 24	11-460 403-15	92
11-108 093-15	52, 56, 69, 100, 103	11-130 176-15	61, 68, 76, 81	11-186 976-15	98, 106, 107, 115	11-460 406-15	64, 77, 89, 92, 96, 109, 113, 128
11-108 099-15	63, 75, 98, 106, 107, 115	11-130 185-15	59, 73	11-205 096-15	50	11-470 373-15	55
11-108 102-15	51	11-130 191-15	59, 73, 96, 109, 113, 125, 126, 127	11-210 038-15	98, 106, 107, 115	11-721 194-15	41
11-108 117-15	63, 75, 98, 106, 107, 115	11-130 197-15	125, 126, 127	11-210 165-15	14, 23	11-721 197-15	17, 21, 26, 30, 49, 54, 99
11-108 168-15	14, 23, 100, 101, 105, 114	11-130 224-15	99	11-210 168-15	15, 24	11-721 482-15	20, 21, 29, 30, 60, 67, 72, 80
11-108 171-15	44, 51, 63, 64, 68, 75, 77, 81, 82, 83, 84, 85, 101, 105, 114, 117, 119	11-130 227-15	76	11-210 207-15	95, 111	11-724 290-55	103
11-108 173-05	103	11-130 233-15	126, 127	11-210 222-15	94, 95, 110, 111	12-005 154-15	59, 73
11-108 174-15	53, 54, 63, 64, 75, 77, 82, 83, 84, 85, 93, 96, 98, 102, 106, 107, 109, 113, 115, 117, 119, 126	11-130 239-15	126, 127	11-305 239-15	63, 75, 82, 84	12-005 194-15	92, 94, 95, 110, 111
11-108 177-15	38, 39, 50	11-130 284-15	108, 112	11-310 436-15	94, 110	12-005 195-15	51, 54, 55, 94, 95, 108, 110, 111, 112, 126, 127, 129, 125
11-108 180-15	22, 32	11-130 293-15	93, 95, 99, 111, 125	11-310 463-15	108, 112	12-024 151-15	37, 50, 51, 54, 61, 63, 68, 75, 76, 81, 82, 84
11-108 189-15	50	11-130 299-15	55, 108, 112	11-314 946-15	50	12-024 171-15	50, 54, 61, 68, 76, 81
11-108 189-25	129	11-130 365-15	51, 55, 116	11-315 915-15	43	12-024 172-15	42, 43, 50, 51, 55, 76, 89, 108, 112, 129
11-108 222-15	18, 27, 50, 57, 63, 75, 82, 84, 100, 101, 105, 114	11-130 371-15	62, 74	11-315 917-05	17, 26	12-024 191-15	76
11-108 225-15	22, 32, 38, 50, 51, 55, 63, 75, 82, 84	11-130 401-15	101, 105, 114	11-317 167-15	86	12-024 223-15	62, 74, 101, 105, 114
11-108 228-15	18, 27, 36, 56, 63, 69, 75, 82, 84, 101, 104, 105, 114	11-130 407-15	100	11-317 167-15	86	12-024 231-15	121, 122, 123
11-108 231-15	51	11-130 452-15	22, 32	11-317 949-15	63, 75, 82, 84	12-085 170-15	63, 75, 82, 84
		11-130 907-15	54, 59, 73	11-317 971-15	86	12-090 150-05	129
		11-135 451-15	22, 32	11-330 085-15	50	12-110 211-15	35
		11-172 094-25	82, 84	11-330 166-15	54, 62, 63, 74, 75, 82, 84	12-115 190-15	100
		11-173 171-55	98, 99, 107	11-330 217-15	54	12-177 100-05	88
		11-173 174-15	24, 34, 132, 133	11-330 220-15	63, 75, 82, 84		
		11-174 086-15	16, 25, 33, 39, 47, 64, 77, 82, 83, 84, 85, 117, 119	11-330 955-15	60, 72		
		11-174 100-15	24, 34	11-330 958-15	57, 70		
				11-335 902-15	30		
				11-340 292-15	92		



No.	Seite Page Página	No.	Seite Page Pages Página	No.	Seite Page Pages Página	No.	Seite Page Pages Página
12-177 142-05	52, 102	12-640 150-55	30, 31, 62, 64, 74, 77, 89, 92, 128	16-041 050-15	54	25 134-8.004-0	93, 96, 109, 113, 122, 125
12-305 084-15	24, 34, 82, 84	12-640 170-55	36, 40, 51, 54, 55, 63, 75, 82, 84, 99, 130	16-041 055-21	99	25 134-8.005-0	121, 122, 123, 125
12-305 114-25	101, 105, 114			16-042 050-15	51, 55	40-754 701-00	130
12-305 114-15	125	12-640 200-55	56, 69	16-049 040-11	89	70-15 16-0110	104
12-305 144-15	19, 28, 44, 63, 75, 82, 84, 87, 91, 129	12-640 250-55	56, 69	16-437 010-55	135	70-15 21-5001	103, 104
12-305 174-15	93, 108, 112	12-642 170-45	19, 28, 87, 91	16-437 030-55	135	70-15 21-5403	52
12-305 224-15	51, 52, 55, 62, 74, 102	12-650 008-55	62, 74	16-437 040-55	135	70-15 31-0001	52, 104
12-305 264-15	121, 122, 123	12-651 006-51	129	16-437 050-55	135	70-16 31-5111	131, 132
12-315 170-15	42, 43	13-030 088-05	50	16-437 070-55	135	70-16 32-0101	52, 131, 133
12-335 191-05	88	13-030 341-05	130	16-437 100-55	135	70-37 15-0002	104
12-335 191-15	36, 88, 96, 109, 113, 129	13-033 280-05	62, 74	16-437 110-55	135	70-37 15-0003	98, 106, 107, 115
12-341 090-15	14, 23, 56, 69	13-033 400-05	129	16-437 120-55	135	70-37 24-0002	51
12-341 150-15	20, 29, 51, 55, 60, 72	13-052 095-75	40	16-437 130-55	135	70-37 45-0002	98, 106, 107, 115
12-500 121-45	52	13-052 157-15	100	16-437 901-55	135	70-37 70-0006	93, 96, 112, 113
12-500 151-45	93, 96, 109, 113	13-052 250-15	19, 28, 87, 91	18-272 020-65	122	70-41 14-0162	103
12-500 170-45	51, 55	13-052 340-15	60, 62, 67, 72, 74, 80	18-277 001-91	92, 94, 95, 96, 113	70-41 37-0023	52, 104
12-500 190-45	95, 111	13-052 481-15	60, 67, 72, 80	18-277 003-91	122	70-44 14-0151	103, 104
12-500 210-45	52, 102	13-052 983-15	14, 23	18-278 005-91	96, 113	71-11 00-0133	52
12-501 190-45	50, 54, 61, 68, 76, 81, 93, 108, 112, 125	13-060 400-05	22, 32	18-279 010-91	96, 109, 113, 125	71-11 00-0178	131
12-505 230-45	41	13-064 383-05	18, 27, 36	18-372 001-61	92, 113, 125	71-11 00-0183	132, 133
12-510 110-45	82, 84	13-065 199-05	17, 26, 40	18-372 003-61	122	71-11 00-0185	133
12-515 250-05	35	13-240 201-05	53	18-372 004-61	121, 122, 123	71-11 00-0186	132, 133
12-515 270-05	44	13-250 028-05	42, 43	18-373 011-61	94, 95, 96, 113	71-11 00-0213	132, 133
12-523 190-45	129	13-250 097-25	41	18-373 021-61	122	71-11 00-0220	52
12-610 190-45	92	13-250 436-05	129	18-378 001-61	92, 94, 95, 96, 108, 109, 110, 111, 112, 113, 125, 126, 127	71-11 00-0221	52
12-610 210-45	14, 23, 33, 39	14-017 121-91	65, 78	24 132-2.204-4	112, 116	71-11 00-0232	90, 93, 97
12-610 230-45	62, 74, 82, 84	14-650 104-05	35	24 140-2.206-4	93, 96, 106, 113, 115	71-11 00-0246	132, 133
12-640 090-55	57, 70	14-731 911-05	129	24 140-2.208-4	106, 107, 115	71-11 00-0262	132
12-640 130-55	30, 31, 56, 61, 68, 69, 76, 81	14-755 043-01	94, 95, 110, 111	24 140-2.306-4	106, 115	71-12 00-0025	63, 75, 98, 106, 107, 115
		15-032 001-45	92, 94, 95, 96, 109, 110, 111, 113, 125, 126, 127	24 140-2.307-4	102, 107	71-12 00-0431	51
		15-032 002-45	121, 122, 123			71-12 00-0559	66, 79, 118

No.	Seite Page Pages Página	No.	Seite Page Pages Página	No.	Seite Page Pages Página	No.	Seite Page Pages Página
71-12 00-0576	66, 79, 90, 93, 97, 118	71-17 00-0051	51, 55	71-37 00-0317	98, 106, 107, 115	91-000 017-15	41
71-12 00-0577	88	71-17 00-0052	51, 55	71-37 00-0332	132, 133	91-000 019-15	15, 24
71-12 00-0598	116, 119	71-17 00-0056	50	71-37 00-0333	132, 133	91-000 029-15	19, 28, 87, 91
71-13 00-0322	116	71-17 00-0131	63, 75, 82, 84	71-44 00-0026	104	91-000 050-15	17, 26, 38
71-13 00-0327	119	71-19 00-0040	52	71-44 00-0131	52	91-000 058-15	21, 30
71-14 00-0003	53	71-19 00-0068	52	71-44 00-0135	52	91-000 059-15	18, 27
71-14 00-0006	117	71-19 00-0080	104	71-44 00-0163	103	91-000 062-15	15, 24, 41
71-14 00-0009	83, 85, 120	71-19 00-0188	103	71-54 00-0051	52	91-000 062-25	129
71-14 00-0010	83, 85, 120	71-21 00-0111	51	71-54 00-0066	52, 104	91-000 063-15	40, 56, 57, 69, 70
71-14 00-0011	83, 85, 120	71-21 00-0125	82, 84	71-55 00-0033	52	91-000 064-15	17, 18, 26, 27, 37, 47, 100
71-14 00-0014	83, 85, 120	71-21 00-0143	63, 75	71-59 00-0089	88, 90	91-000 068-15	22, 32, 38
71-15 00-0135	52	71-21 00-0211	103	71-59 00-0098	88, 90	91-000 070-15	17, 20, 26, 29, 49, 60, 67, 72, 80
71-16 00-0065	90, 93, 97	71-21 00-0213	103	71-59 00-0237	90, 93, 97	91-000 073-15	14, 20, 23, 29, 54
71-16 00-0112	53, 90, 93, 97, 117	71-23 00-0118	53, 63, 75, 117	71-59 00-0242	88	91-000 073-25	15, 24, 34, 35
71-16 00-0118	66, 79, 90, 93, 96, 97, 113, 118	71-25 00-0147	52	71-59 00-0259	66, 79, 118	91-000 073-35	34
71-16 00-0137	63, 75	71-25 00-0160	52	71-59 00-0264	88	91-000 078-15	19, 28, 87, 91
71-16 00-0140	98, 102, 106, 107, 115	71-37 00-0108	131, 133	71-59 00-0265	88	91-000 082-15	14, 16, 21, 23, 25, 29
71-16 00-0141	98, 99, 107	71-37 00-0132	82, 84	71-59 00-0268	66, 79, 118	91-000 082-25	129
71-16 00-0142	98, 102, 107	71-37 00-0133	63, 75, 98, 106, 107, 115	71-59 00-0331	88	91-000 083-15	47
71-16 00-0143	98, 106, 107, 115	71-37 00-0158	99, 102, 104	71-59 00-0332	88	91-000 086-15	39, 124
71-16 00-0147	53	71-37 00-0167	98, 107	71-59 00-0333	88	91-000 087-15	47
71-16 00-0149	52	71-37 00-0173	98, 106, 107, 115	71-59 00-0334	88	91-000 087-25	47
71-16 00-0150	52	71-37 00-0174	102, 104, 132, 133	71-59 00-0335	88	91-000 089-15	14, 18, 23, 27
71-16 00-0168	53	71-37 00-0175	132, 133	71-59 00-0336	88	91-000 150-15	14, 17, 18, 21, 23, 26, 27, 30, 41, 44, 45, 47, 48, 58, 68, 71, 81
71-16 00-0198	106, 115	71-37 00-0183	51, 55	71-59 00-0351	83, 85, 120		
71-16 00-0199	106, 115	71-37 00-0186	51, 53, 55	71-59 00-0352	83, 85, 120		
71-16 00-0203	99	71-37 00-0201	53	71-59 00-0368	88		
71-16 00-0208	112, 116	71-37 00-0210	99	71-63 00-0021	52	91-000 152-15	17, 18, 26, 27, 36, 41, 44, 100, 101, 105, 114
71-16 00-0277	106, 115	71-37 00-0223	106, 115	71-63 00-0046	103		
71-16 00-0278	106, 115	71-37 00-0260	102, 132, 133	71-63 00-0049	106, 115	91-000 172-25	16, 25, 33
71-17 00-0048	99	71-37 00-0292	98, 119, 131, 133	71-63 00-0056	52, 103, 104	91-000 177-15	42, 43
		71-37 00-0309	106, 115, 116	71-63 00-0058	52	91-000 186-15	64, 77, 89, 92, 128
		71-37 00-0315	98, 106, 107, 115	91-000 011-15	17, 26		

No.	Seite Page Pages Página	No.	Seite Page Pages Página	No.	Seite Page Pages Página	No.	Seite Page Pages Página
91-000 225-15	31	91-000 503-15	22, 32, 38, 40	91-000 689-15	17, 21, 26, 30, 31, 41, 44, 47, 49, 60, 72	91-001 734-15	100, 101, 105, 114
91-000 237-15	15, 24	91-000 505-15	20, 29, 45, 47, 54, 60, 67, 72, 80	91-000 699-15	20, 29, 45, 49, 60, 67, 72, 80	91-001 869-05	44
91-000 237-25	129	91-000 507-15	15, 24	91-000 715-25	18, 27, 36	91-002 504-45	19, 28, 87, 91, 95, 111
91-000 239-15	16, 25, 33	91-000 508-15	47	91-000 737-05	129	91-003 100-00	15, 24
91-000 243-15	14, 16, 23, 25, 33, 39, 124	91-000 510-15	15, 17, 18, 24, 26, 27, 31, 36, 47, 100, 101, 105, 114	91-000 739-15	18, 27	91-004 005-05	16, 25, 33, 86
91-000 263-15	37	91-000 511-15	17, 26	91-000 741-15	17, 26, 38, 47	91-004 006-05	16, 25, 33, 86
91-000 278-15	35, 58, 71	91-000 522-15	18, 27	91-000 762-25	47	91-004 170-45	130
91-000 290-15	22, 32,	91-000 524-05	16, 25	91-000 770-25	47	91-004 171-15	130
91-000 321-15	19, 28, 34, 35, 46	91-000 525-15	20, 29	91-000 783-15	22, 32, 42, 43	91-004 172-05	130
91-000 323-15	17, 26	91-000 526-15	40	91-000 785-15	20, 22, 29, 31, 32, 42, 45, 54, 60, 67, 72, 80	91-004 173-15	130
91-000 324-15	39, 124	91-000 529-15	20, 29, 37, 49, 59, 73	91-000 790-15	29, 45, 60, 72, 80	91-004 184-45	130
91-000 335-15	16, 25	91-000 532-15	40	91-000 791-15	42, 43	91-004 186-15	22, 32
91-000 340-15	19, 28, 34, 40, 100	91-000 543-15	39, 124	91-000 859-15	42, 43	91-005 005-05	129
91-000 341-15	56, 69	91-000 547-15	40	91-000 885-15	17, 26	91-005 024-05	15, 24, 124
91-000 359-15	129	91-000 560-15	22, 32, 38	91-000 928-15	20, 29, 37, 49, 59, 73	91-005 068-05	19, 28, 34
91-000 363-15	19, 28	91-000 568-15	15, 24	91-001 109-15	41	91-005 070-05	19, 28, 34
91-000 363-25	129	91-000 597-15	41	91-001 209-15	41	91-005 125-05	129
91-000 364-25	129	91-000 604-15	44, 68, 81	91-001 283-15	40, 89, 92	91-005 564-45	129
91-000 366-15	16, 25, 33, 86	91-000 612-15	40	91-001 288-15	21, 30, 31	91-005 567-25	129
91-000 366-25	129	91-000 624-15	47	91-001 512-15	17, 18, 26, 27	91-005 568-25	129
91-000 367-15	19, 28, 37, 87, 91	91-000 629-15	47	91-001 513-15	19, 28, 87, 91	91-005 569-25	129
91-000 382-15	35, 46	91-000 660-15	18, 27	91-001 522-25	16, 25, 33, 86	91-005 604-05	17, 26, 41
91-000 386-15	19, 28	91-000 666-05	16, 25, 33, 86	91-001 533-25	129	91-005 673-05	22, 32, 38
91-000 390-15	20, 29, 37, 49, 59, 73	91-000 668-15	35, 46	91-001 536-15	22, 32, 38	91-006 155-15	19, 28, 86, 87, 91, 95, 111
91-000 405-15	17, 26	91-000 672-15	18, 27, 36	91-001 538-15	19, 28, 34	91-006 505-05	16, 25, 33, 86
91-000 406-15	19, 28, 87, 91, 95, 111	91-000 680-15	17, 21, 26, 30, 31, 41, 44	91-001 571-15	44, 47	91-006 523-05	35
91-000 407-15	21, 29, 38, 124	91-000 681-15	39, 124	91-001 588-15	40	91-006 525-05	15, 24
91-000 410-15	47	91-000 687-15	18, 20, 27, 45, 49, 54, 60, 67, 72, 80, 100	91-001 589-15	18, 27, 36	91-006 526-05	15, 24
91-000 412-25	16, 25, 33, 47			91-001 593-15	18, 27, 36	91-006 623-45	19, 28, 34
91-000 422-25	21, 29, 38, 47, 124			91-001 601-15	100	91-006 759-05	18, 27, 36
91-000 456-15	17, 26					91-006 783-05	14, 18, 23, 27
91-000 469-15	16, 24					91-007 687-05	15, 24

No.	Seite Page Pages Página	No.	Seite Page Pages Página	No.	Seite Page Pages Página	No.	Seite Page Pages Página
91-008 003-05	17, 26	91-009 328-91	16, 25	91-009 499-91	18, 27	91-009 822-05	45
91-008 004-05	17, 26	91-009 333-15	19, 28	91-009 500-91	27	91-009 824-45	54
91-008 005-05	17, 26	91-009 335-45	22, 32, 38	91-009 576-91	36	91-009 825-45	55
91-008 007-05	23, 39	91-009 337-05	31	91-009 577-90	101, 105, 114	91-009 827-15	54
91-008 008-92	14, 23, 33, 39	91-009 338-92	31	91-009 586-91	86	91-009 828-15	55
91-008 009-05	14, 23, 39	91-009 339-15	31	91-009 587-21	86	91-009 829-15	55
91-008 011-05	14, 23, 33, 39	91-009 341-05	31	91-009 590-11	86	91-009 830-15	54
91-008 021-11	15, 24	91-009 342-05	31	91-009 599-05	100, 101, 105, 114	91-009 831-01	50
91-008 028-05	40	91-009 343-05	30, 31	91-009 602-02	18, 27	91-009 833-90	67, 80
91-008 029-05	40	91-009 344-05	31	91-009 602-05	100	91-009 833-91	54
91-008 030-05	40	91-009 345-05	31	91-009 603-45	18, 27, 36	91-009 834-91	54
91-008 031-05	40	91-009 346-05	31	91-009 604-05	18, 27, 36, 101, 105, 114	91-009 837-91	51
91-008 034-05	40	91-009 347-05	21, 45, 68, 81	91-009 605-05	18, 27, 36, 101, 105, 114	91-009 838-15	51
91-008 040-92	17, 26	91-009 351-91	31	91-009 606-05	18, 27, 36, 100	91-009 844-45	51
91-008 056-05	40	91-009 359-91	22, 32	91-009 609-05	18, 27, 36	91-009 845-15	55
91-008 057-05	40	91-009 362-91	20	91-009 610-91	18, 27, 36	91-009 846-15	51
91-008 064-05	14, 23	91-009 365-91	14	91-009 612-15	18, 27, 36	91-009 847-45	44, 68, 81
91-008 280-91	100	91-009 367-91	14	91-009 616-05	18, 27, 101, 105, 114	91-009 847-92	44, 68, 81
91-008 317-05	15, 24	91-009 368-91	33	91-009 617-05	18, 27, 36, 101, 105, 114	91-009 851-91	55
91-008 318-05	15, 24	91-009 390-15	14, 23	91-009 618-05	18, 27, 36, 101, 105, 114	91-009 853-12	54
91-008 440-91	17, 26	91-009 391-21	16, 25, 33	91-009 621-92	17, 26	91-009 854-15	54
91-008 469-01	17, 26	91-009 393-25	16, 25	91-009 622-92	17	91-009 855-91	54
91-008 470-05	17, 26	91-009 394-91	16, 25	91-009 624-05	18, 27, 101, 105, 114	91-009 856-15	54
91-008 711-05	16, 25	91-009 408-05	30, 31	91-009 633-92	18, 27, 100, 101, 105, 114	91-009 870-15	65, 78, 98, 108
91-009 005-45	19, 28	91-009 424-91	130	91-009 636-91	18, 27, 100	91-009 871-15	89, 92
91-009 014-92	34	91-009 431-90	20, 45, 54, 67, 80	91-009 648-25	18, 27	91-009 872-15	89, 92
91-009 118-01	15, 34	91-009 432-90	21, 30	91-009 652-91	33	91-009 938-15	37
91-009 119-05	15, 24	91-009 489-05	14, 23, 33	91-009 678-91	15, 24, 124	91-010 001-91	19, 28
91-009 148-05	14, 23	91-009 490-45	55	91-009 690-91	18, 27, 36	91-010 002-05	17, 26
91-009 149-05	22, 32	91-009 492-91	39, 124	91-009 702-02	36	91-010 006-92	14, 23, 33
91-009 302-45	19, 28	91-009 493-05	39, 124	91-009 811-01	39, 124	91-010 008-45	15, 24
91-009 308-25	21, 29, 68, 80	91-009 494-15	39, 124	91-009 821-15	45, 47, 54, 67, 80	91-010 009-05	15, 24
91-009 325-05	14	91-009 498-90	18, 27			91-010 013-05	17, 26, 38

No.	Seite Page Pages Página	No.	Seite Page Pages Página	No.	Seite Page Pages Página	No.	Seite Page Pages Página
91-010 016-05	17, 26	91-010 127-90	17, 26	91-010 392-90	41	91-010 813-15	39, 124
91-010 017-05	17, 26	91-010 133-90	19, 28	91-010 402-05	47	91-010 817-90	14, 23
91-010 018-05	17, 26, 41	91-010 146-92	22, 32	91-010 406-05	47	91-010 817-91	14, 23
91-010 022-05	21, 30	91-010 157-01	20	91-010 408-45	47	91-010 819-25	14, 23
91-010 023-05	16, 25	91-010 158-05	20	91-010 409-25	47	91-010 820-45	14, 23
91-010 026-21	16, 25	91-010 159-91	20	91-010 410-05	47	91-010 821-25	14, 23
91-010 027-35	16, 25	91-010 161-05	20, 49, 59, 73	91-010 430-92	39	91-010 823-45	14, 23
91-010 028-35	16, 25	91-010 164-91	20, 49, 59, 73	91-010 434-11	47	91-010 867-90	20, 29
91-010 031-92	17, 26	91-010 165-91	20	91-010 435-05	47	91-010 888-15	33
91-010 041-05	48, 58, 71	91-010 166-05	20, 49, 59, 73	91-010 452-92	47	91-010 893-05	20, 49
91-010 042-05	48, 58, 71	91-010 167-05	20, 49, 59, 73	91-010 453-05	47	91-010 894-05	20, 49
91-010 043-05	48, 58, 71	91-010 172-90	34	91-010 455-05	47	91-010 895-91	20, 49
91-010 044-05	21, 30	91-010 177-25	130	91-010 463-25	47	91-010 896-91	20
91-010 056-05	20, 29, 45, 49, 60, 67, 72, 80	91-010 178-05	20, 49, 59, 73	91-010 482-05	124	91-010 937-05	33
91-010 057-01	20, 45, 49, 60, 67	91-010 181-15	16, 25, 33, 86	91-010 538-05	101, 105, 114	91-010 942-05	33, 39
91-010 059-45	20	91-010 183-05	16, 25, 86	91-010 596-05	17, 18, 26, 27	91-011 233-05	47
91-010 061-34	21, 29, 80	91-010 184-05	33	91-010 606-45	37	91-011 264-05	20, 45
91-010 062-92	58, 71	91-010 185-05	16, 25, 33, 86	91-010 617-45	37	91-011 717-12	40
91-010 067-05	19, 28, 35, 44, 53, 65, 68, 78, 81	91-010 186-15	16, 25, 33, 86	91-010 629-25	18	91-011 754-05	16, 25
91-010 079-05	20	91-010 196-05	17, 26	91-010 633-05	34	91-011 755-05	14
91-010 087-05	20, 45	91-010 204-15	19, 28, 87, 91	91-010 729-05	15, 24	91-011 783-91	17, 26, 38
91-010 088-05	20, 29, 45, 47, 49, 60, 67, 72, 80	91-010 211-05	22, 32	91-010 730-15	15, 24	91-012 072-05	31
91-010 089-01	20, 45	91-010 212-45	22, 32	91-010 731-45	15, 24	91-012 407-15	37, 56, 69
91-010 103-05	20, 45, 49, 60, 67	91-010 221-05	22, 32	91-010 732-05	15, 24	91-012 492-25	27
91-010 104-05	15, 24	91-010 223-92	22	91-010 734-15	15, 24	91-012 705-91	47
91-010 107-05	16, 25, 33, 86	91-010 301-91	15, 24	91-010 737-45	19, 28, 87, 91	91-012 712-91	23
91-010 115-05	16, 25, 33, 86	91-010 304-05	39	91-010 738-45	19, 28	91-012 716-05	47
91-010 116-05	16, 25, 33, 86	91-010 317-45	15, 24, 39	91-010 752-15	15, 24	91-012 717-05	47
91-010 120-05	20, 29, 45, 49, 60, 67, 72, 80	91-010 352-05	41	91-010 755-15	18, 27	91-012 718-05	47
91-010 121-90	21, 30	91-010 354-05	41	91-010 809-15	39, 124	91-013 044-25	18, 27
91-010 126-92	22, 32, 38	91-010 359-05	45, 68, 81	91-010 810-15	39, 124	91-013 073-90	31
		91-010 361-05	21, 30, 68, 81	91-010 811-15	39, 124	91-013 074-91	31
		91-010 363-45	45	91-010 812-15	39, 124	91-013 075-05	31

No.	Seite Page Pages Página	No.	Seite Page Pages Página	No.	Seite Page Pages Página	No.	Seite Page Pages Página
91-013 076-05	31	91-013 184-92	63, 75	91-018 142-05	43	91-018 206-00	43
91-013 077-05	31	91-013 185-90	30	91-018 142-05	43	91-018 210-95	43
91-013 078-92	31	91-013 186-91	30	91-018 144-45	43	91-018 211-95	43
91-013 079-15	57, 70	91-013 187-05	30	91-018 145-45	80	91-018 213-95	43
91-013 080-15	56, 69	91-013 188-05	30	91-018 146-91	73	91-018 214-95	43
91-013 081-05	57, 70	91-013 189-05	30	91-018 147-05	73	91-018 215-95	41
91-013 082-11	62, 74	91-013 190-92	30	91-018 148-01	72	91-018 216-91	39
91-013 084-11	57, 70	91-013 191-05	56, 69	91-018 150-05	30, 45, 81	91-018 217-91	46
91-013 086-12	63, 75, 82, 84	91-013 192-15	56, 69	91-018 151-05	30, 45, 81	91-018 218-95	46
91-013 087-15	57, 70	91-013 193-91	56, 69	91-018 154-15	127	91-018 219-90	44
91-013 088-05	57, 70	91-013 196-45	56, 69	91-018 155-15	126, 127	91-018 222-91	46
91-013 089-05	56, 69	91-014 679-25	33	91-018 156-15	127	91-018 223-15	126
91-013 090-05	62, 74	91-014 680-91	33	91-018 157-15	63, 75, 82, 84	91-018 224-45	62, 74
91-013 092-01	72	91-014 709-05	17, 26, 40	91-018 158-12	76	91-018 225-11	62, 74
91-013 094-15	73	91-014 710-01	17, 26	91-018 159-92	75	91-018 227-11	126
91-013 095-45	62, 74	91-014 740-45	37	91-018 160-92	63	91-018 228-92	126
91-013 096-12	61	91-014 786-15	37	91-018 161-91	61	91-018 229-15	126
91-013 097-12	68, 81	91-015 284-90	47	91-018 162-12	61	91-018 230-93	43
91-013 098-91	61	91-015 487-90	49, 60, 72	91-018 169-12	127	91-018 235-91	76
91-013 148-91	68, 81	91-015 527-05	33, 39	91-018 170-05	126, 127	91-018 236-12	76
91-013 152-41	57, 70	91-015 659-92	17, 26, 38	91-018 172-91	125	91-018 249-15	126
91-013 153-05	30, 31	91-015 664-05	22, 32	91-018 173-90	126, 127	91-018 273-90	101, 105, 114
91-013 154-02	72, 80	91-017 530-91	37	91-018 175-91	80	91-018 286-91	76
91-013 154-05	72, 80	91-018 106-91	59, 73	91-018 188-45	45	91-018 312-91	45
91-013 156-91	57, 70	91-018 113-91	59, 73	91-018 190-15	126, 127	91-018 317-05	47
91-013 157-91	73	91-018 115-92	34	91-018 191-91	81	91-018 318-91	47
91-013 159-05	56, 69	91-018 119-91	59, 73	91-018 192-95	41	91-018 319-45	47
91-013 162-91	76	91-018 136-12	32	91-018 193-90	44	91-018 320-91	47
91-013 174-12	76	91-018 137-05	58, 71	91-018 196-01	40	91-018 339-05	29
91-013 175-91	76	91-018 138-05	58, 71	91-018 197-91	45	91-018 340-91	37
91-013 178-15	56, 69	91-018 139-12	81	91-018 198-93	43	91-018 341-91	37, 59, 73
91-013 179-11	99	91-018 140-05	81	91-018 199-00	43	91-018 342-05	29, 37, 59, 73
91-013 184-05	63, 75	91-018 141-05	43	91-018 203-00	43	91-018 344-05	37, 59, 73

No.	Seite Page Pages Página	No.	Seite Page Pages Página	No.	Seite Page Pages Página	No.	Seite Page Pages Página
91-018 346-01	29, 37	91-018 600-01	29, 45, 60, 72, 80	91-019 644-15	35	91-025 199-15	39
91-018 348-91	29, 37	91-018 638-92	63, 75, 82, 84	91-019 656-05	35	91-025 637-15	14, 23
91-018 349-05	29, 37	91-018 639-91	63, 75, 82, 84	91-019 657-05	35	91-025 873-05	39, 124
91-018 350-05	29, 37, 59, 73	91-018 662-45	32, 38	91-019 660-15	35	91-025 874-05	39, 124
91-018 357-45	21, 30, 40, 48, 58, 68, 71, 81	91-018 674-91	60	91-019 661-15	35	91-027 362-91	19, 28, 87, 91
91-018 358-45	17, 26	91-018 675-45	60, 72	91-019 662-15	35	91-027 363-45	19, 28, 87, 91
91-018 359-45	17, 26	91-018 677-01	60	91-019 663-45	37	91-027 370-05	64, 77, 128
91-018 401-91	29	91-018 678-05	60	91-019 665-15	35	91-027 371-12	64, 77, 128
91-018 402-45	29	91-018 679-05	60, 72, 80	91-019 676-05	14, 17, 18, 23, 26, 27	91-027 373-92	64, 77, 128
91-018 403-05	29, 45, 60	91-018 680-91	59, 73	91-019 677-91	37	91-027 375-15	64, 77, 128
91-018 404-05	29, 45	91-018 687-91	33	91-019 735-15	56, 69	91-028 489-05	42, 43
91-018 406-01	29, 45	91-018 688-05	33	91-019 846-92	15, 24	91-028 612-15	53, 64, 77, 82, 83, 84, 85, 117, 119
91-018 407-05	29, 45	91-018 792-12	61	91-019 853-12	21, 30, 31	91-029 007-91	130
91-018 415-92	26	91-018 793-91	59	91-019 862-01	20, 45, 49, 60, 67, 72, 80	91-029 033-45	130
91-018 430-91	35	91-018 794-15	59, 73	91-019 891-05	49, 59, 73	91-029 394-01	130
91-018 439-05	37, 59, 73	91-018 885-15	59, 73	91-019 918-05	39	91-029 450-15	130
91-018 460-90	17, 26	91-018 886-01	60	91-020 353-91	50, 54	91-029 520-05	48, 56, 69
91-018 461-90	41	91-018 888-24	48, 58, 68, 71	91-020 391-92	58, 68, 71, 81	91-029 692-45	64, 77, 128
91-018 467-90	27	91-018 889-24	48, 58, 71	91-020 393-05	40	91-029 772-15	44
91-018 477-90	29, 45, 60, 72, 80	91-018 891-45	65, 78	91-020 715-91	17, 26, 41	91-029 946-91	130
91-018 480-05	59, 73	91-018 899-91	83, 85, 119	91-021 486-41	37	91-030 246-15	19, 28, 37, 87, 91
91-018 481-05	29, 59, 73	91-018 900-15	82, 83, 84, 85, 119	91-023 505-25	16, 25, 33	91-031 009-45	89, 92
91-018 482-91	29	91-018 905-05	59	91-025 054-45	128	91-031 409-12	89, 92
91-018 483-91	29, 59, 73	91-018 954-91	72	91-025 055-15	128	91-031 411-90	128
91-018 484-05	29, 59, 73	91-018 961-11	95, 111	91-025 060-92	64, 77, 89, 92, 128	91-031 458-51	108, 112
91-018 484-91	29, 59, 73	91-018 964-11	95, 111	91-025 075-45	64, 77, 128	91-031 459-15	94, 95, 110, 111
91-018 485-25	56, 69	91-018 969-15	94, 110	91-025 164-05	19, 28, 87, 91	91-031 888-15	89
91-018 486-15	54, 59	91-018 982-11	64, 77, 82, 84, 117, 119	91-025 165-45	19, 28, 87, 91	91-032 805-91	130
91-018 487-05	40	91-018 983-11	64, 77, 117	91-025 169-92	64, 77, 89, 92, 128	91-032 806-45	130
91-018 488-92	35	91-018 984-91	82, 84, 119	91-025 170-15	64, 77, 128	91-032 807-91	130
91-018 489-11	64, 77, 117	91-018 987-15	95, 111	91-025 184-15	19, 28, 87, 91	91-032 808-45	130
91-018 490-11	64, 77, 83, 85, 117, 119	91-019 619-90	21, 30			91-032 809-45	130
91-018 492-11	64, 77, 117	91-019 623-90	99				

No.	Seite Page Pages Página	No.	Seite Page Pages Página	No.	Seite Page Pages Página	No.	Seite Page Pages Página
91-033 073-90	123	91-056 185-91	129	91-083 765-15	101, 105, 114	91-091 587-91	106, 115
91-040 618-45	129	91-056 186-45	129	91-083 766-15	101, 105, 114	91-091 688-91	103
91-040 621-91	129	91-056 187-45	129	91-083 789-05	101, 105, 114	91-091 770-05	103
91-040 623-25	129	91-056 188-45	129	91-084 100-91	14, 23	91-091 834-91	116
91-041 063-25	129	91-056 189-05	129	91-084 115-05	14, 23	91-091 861-91	102
91-041 085-91	129	91-056 190-15	129	91-084 116-15	14, 23	91-095 103-91	131
91-046 097-25	129	91-056 192-25	129	91-084 133-90	14, 23	91-095 140-91	52
91-046 753-91	47	91-056 193-25	129	91-084 301-45	100	91-095 141-91	52
91-046 754-25	47	91-056 356-15	129	91-084 302-05	100	91-095 143-91	52
91-046 755-25	47	91-056 578-91	129	91-084 303-05	100	91-095 145-01	53
91-046 756-91	47	91-056 579-11	129	91-084 304-15	100	91-095 148-91	51
91-046 757-25	47	91-056 760-05	129	91-084 305-15	100	91-095 150-91	53
91-046 758-15	47	91-061 004-01	24, 34	91-084 306-05	100	91-095 170-91	52
91-046 879-05	41, 42, 43	91-061 005-05	15, 24	91-084 307-05	100	91-095 362-91	107
91-048 216-04	47	91-063 049-05	40	91-084 308-15	100	91-095 368-91	53
91-048 355-93	47	91-064 583-05	40	91-084 309-15	100	91-095 645-91	133
91-048 358-05	47	91-067 020-05	17, 26	91-084 311-15	100	91-095 647-91	133
91-050 248-91	50, 54, 61, 68, 76, 81	91-069 037-15	30, 31	91-084 314-25	100, 101, 105, 114	91-095 648-91	133
91-050 339-12	39, 124	91-069 043-15	14, 23, 33, 39	91-090 277-05	103	91-095 651-91	133
91-050 421-05	41, 42, 43	91-069 056-05	17, 26	91-090 291-91	99	91-095 675-91	104
91-050 855-45	129	91-069 130-05	99	91-090 292-45	99	91-095 676-91	104
91-051 250-93	39	91-069 397-15	55	91-090 583-91	132	91-095 784-45	63, 75
91-051 255-93	47, 124	91-069 468-15	86	91-090 584-91	132	91-095 787-05	63, 75
91-051 257-15	39, 124	91-069 495-05	62, 74	91-090 585-91	132	91-095 788-45	63, 75
91-053 332-41	129	91-069 809-45	116	91-090 586-91	132	91-095 808-45	63, 75
91-053 332-91	129	91-070 171-90	31	91-090 700-90	119	91-095 809-45	63, 75
91-053 347-21	129	91-080 233-05	64, 77, 89, 92, 128	91-090 831-91	133	91-095 829-91	93, 96, 113
91-055 256-91	47	91-082 231-90	122	91-090 832-91	133	91-095 837-91	112
91-055 918-91	24, 34	91-082 878-15	94, 95, 110, 111	91-090 850-45	102	91-095 850-91	82, 84
91-055 919-05	24, 34	91-083 761-91	101, 105, 114	91-090 855-01	102	91-095 856-91	63, 75
91-055 920-05	24, 34	91-083 762-45	101, 105, 114	91-090 859-05	103	91-095 982-91	132
91-056 183-91	129	91-083 763-11	101, 105, 114	91-090 922-91	103	91-095 983-91	132
91-056 184-45	129	91-083 764-11	101, 105, 114	91-091 585-91	106, 115	91-095 984-91	132



No.	Seite Page Pages Página	No.	Seite Page Pages Página	No.	Seite Page Pages Página	No.	Seite Page Pages Página
91-095 985-91	132	91-102 033-05	27, 36, 101, 105, 114	91-107 640-92	41	91-107 724-15	61, 68, 76, 81
91-095 997-91	132	91-102 035-91	32, 38	91-107 643-91	57	91-107 725-15	44
91-096 178-91	131	91-102 210-92	26, 38	91-107 645-91	40	91-107 726-01	44
91-096 181-91	131	91-102 216-91	26, 38	91-107 646-05	40	91-107 727-01	44
91-096 183-91	131	91-105 447-15	16, 25, 33, 86	91-107 647-91	60, 72	91-107 730-05	44
91-096 560-91	63, 75	91-107 065-05	42, 43	91-107 648-45	60, 72	91-107 731-05	44
91-096 623-91	98, 107	91-107 090-95	42	91-107 655-92	40	91-107 733-45	47
91-096 747-91	107	91-107 091-95	42	91-107 657-05	63, 75, 82, 84	91-107 736-91	63, 75
91-097 068-91	131	91-107 092-95	42	91-107 658-11	62, 74	91-107 738-05	62, 74, 82, 84
91-097 074-47	130	91-107 093-95	42	91-107 661-12	62, 74	91-107 740-93	42
91-097 149-15	93, 96, 113	91-107 204-15	63, 75, 82, 84	91-107 663-05	62, 74	91-107 741-45	42
91-097 902-45	104	91-107 249-45	101, 105, 114	91-107 664-90	64, 77	91-107 742-05	42, 43
91-098 477-91	131	91-107 298-00	42	91-107 665-15	64, 77	91-107 743-05	42, 43
91-098 888-45	132, 133	91-107 299-00	42	91-107 666-15	65, 78, 98, 108	91-107 744-95	42, 43
91-099 392-91	107	91-107 300-00	42	91-107 669-45	65, 78, 128	91-107 746-12	61, 68
91-099 613-91	52	91-107 349-45	44	91-107 688-95	41	91-107 748-15	61, 68, 76, 81
91-099 766-91	133	91-107 603-91	39	91-107 689-15	63, 75	91-107 751-05	42
91-099 811-05	99	91-107 613-45	44, 68, 81	91-107 690-91	44, 68, 81	91-107 752-05	42
91-099 904-45	82, 84	91-107 615-45	65, 78	91-107 691-91	65, 78	91-107 753-05	42, 43
91-100 044-15	19, 28, 34, 35, 46	91-107 620-91	44	91-107 695-91	65, 78	91-107 754-05	42
91-100 270-15	98, 106, 107, 115	91-107 622-05	41	91-107 696-12	65, 78	91-107 755-05	42, 43
91-100 271-15	15, 24	91-107 623-92	56, 69, 87, 91	91-107 700-45	44	91-107 757-01	60
91-100 341-15	17, 21, 26, 30, 31	91-107 624-45	57	91-107 701-45	44	91-107 759-05	42
91-100 342-15	17, 21, 26, 30, 31	91-107 625-91	40	91-107 703-91	67, 80	91-107 764-05	42, 43
91-100 373-15	99, 108, 112	91-107 626-45	40	91-107 704-45	67, 80	91-107 765-93	42
91-101 775-05	130	91-107 627-25	40	91-107 705-05	44	91-107 766-45	42, 43
91-101 912-05	54	91-107 628-15	56, 69	91-107 709-01	40	91-107 770-05	42, 43
91-102 007-92	27, 36, 101, 105, 114	91-107 629-05	56, 69	91-107 712-05	44	91-107 771-05	42, 43
91-102 011-05	32, 38	91-107 630-91	41	91-107 717-05	42, 43	91-107 774-91	82, 84
91-102 019-92	32, 38	91-107 631-05	41	91-107 720-91	42, 43	91-107 776-05	63, 75, 82, 84
91-102 022-90	36	91-107 632-05	41	91-107 721-05	42, 43	91-107 777-12	63, 75, 82, 84
91-102 026-25	36	91-107 633-01	41	91-107 722-05	42, 43	91-107 877-91	99
		91-107 637-15	56, 57, 69	91-107 723-05	82, 83, 84, 85, 119	91-107 879-15	99

No.	Seite Page Pages Página	No.	Seite Page Pages Página	No.	Seite Page Pages Página	No.	Seite Page Pages Página
91-107 880-15	99	91-113 061-05	48	91-113 193-05	49	91-129 920-91	134
91-107 881-11	99	91-113 062-05	48	91-113 194-01	54	91-129 941-91	134
91-107 886-15	101, 105, 114	91-113 063-05	53	91-113 196-12	54	91-130 865-05	108, 112
91-107 888-45	98, 106, 107, 115	91-113 064-05	22, 32	91-113 197-91	54	91-130 886-05	108, 112
91-107 889-45	98, 106, 107, 115	91-113 072-01	49, 60, 67, 72, 80	91-113 198-15	54	91-140 060-25	101, 105, 114
91-107 890-05	98, 106, 107, 115	91-113 073-05	49, 60, 67, 72, 80	91-113 200-05	54	91-140 061-15	101, 105, 114
91-107 891-15	98, 106, 107, 115	91-113 075-05	20, 29, 45, 49, 60, 67, 72, 80	91-113 201-15	54	91-140 062-25	101, 105, 114
91-107 892-15	98, 106, 107, 115	91-113 077-05	49, 60, 67, 72, 80	91-113 414-91	49, 59, 73	91-140 068-45	56, 69
91-107 893-45	98, 106, 107, 115	91-113 083-12	50	91-113 453-91	50	91-140 259-05	57, 70
91-107 897-90	44	91-113 087-05	61, 68, 76, 81	91-113 454-91	51	91-140 261-05	57, 70
91-107 925-15	76	91-113 091-15	50	91-113 466-15	51	91-140 286-05	59, 73
91-107 926-05	76	91-113 094-14	50	91-113 467-15	51	91-140 287-91	59, 73
91-107 927-15	76	91-113 097-91	50, 54	91-113 468-15	89	91-140 291-01	59, 73
91-107 928-91	76	91-113 102-05	50	91-113 469-15	89	91-140 403-91	18, 27, 101, 105, 114
91-107 930-91	76	91-113 103-15	50	91-113 478-11	89	91-140 404-91	18, 27, 36, 101, 105, 114
91-107 931-12	76	91-113 105-91	49	91-113 480-91	59, 73	91-140 405-91	27, 36, 101, 105, 114
91-107 947-91	76	91-113 106-45	49	91-114 310-15	108, 112	91-140 425-45	18, 27
91-108 015-02	17, 26	91-113 108-12	50	91-114 351-15	108, 112	91-140 501-91	108, 112
91-113 001-91	53	91-113 115-05	51, 55	91-118 067-15	21, 29	91-140 648-01	59, 73
91-113 002-91	46	91-113 117-15	50	91-118 308-05	49, 59, 73	91-140 650-91	59, 73
91-113 003-95	46	91-113 118-15	50	91-118 416-15	63, 75	91-140 651-05	59, 73
91-113 004-91	50	91-113 125-91	49, 60, 72	91-118 613-15	93, 125	91-167 553-11	62, 74
91-113 005-11	50	91-113 129-45	48, 57, 70	91-119 025-25	16, 25	91-167 559-05	62, 74
91-113 006-12	50	91-113 144-15	48, 56, 69	91-125 932-15	92	91-167 560-05	63, 75, 82, 84
91-113 007-91	50	91-113 145-55	53	91-125 933-05	92	91-167 636-05	63, 75, 82, 84
91-113 011-15	15, 24	91-113 152-45	48	91-129 138-91	134	91-168 415-15	63, 75, 82, 84
91-113 012-05	50, 57	91-113 157-15	51, 54, 55	91-129 452-91	134	91-168 906-45	63, 75, 82, 84
91-113 014-05	50, 57	91-113 160-91	130	91-129 456-91	134	91-168 907-05	63, 75, 82, 84
91-113 024-92	60, 72	91-113 161-45	130	91-129 541-91	134	91-168 909-15	63, 75, 82, 84
91-113 030-25	16, 25	91-113 190-91	49	91-129 569-91	134	91-168 910-05	63, 75, 82, 84
91-113 042-92	19, 28	91-113 191-01	49	91-129 916-91	134	91-168 913-05	63, 75, 82, 84
91-113 046-91	53	91-113 192-91	49	91-129 917-91	134	91-168 922-15	63, 75, 82, 84
91-113 060-45	53			91-129 919-91	134	91-168 923-05	62, 74

No.	Seite Page Pages Página	No.	Seite Page Pages Página	No.	Seite Page Pages Página	No.	Seite Page Pages Página
91-168 927-15	62, 74	91-700 961-15	18, 27, 30, 36	99-134 008-91	93, 96, 109, 112, 113		
91-168 932-15	63, 75	91-700 962-15	30	99-134 043-91	126, 127		
91-168 934-05	63, 75, 82, 84	91-700 997-15	50, 54	99-134 089-05	14, 23		
91-168 934-92	63, 75, 82, 84	91-701 319-25	16, 25, 33	99-134 093-05	14, 23		
91-168 945-05	62, 74	91-701 323-15	42, 43	99-134 195-91	123		
91-169 132-15	15, 24	91-709 310-01	15, 24, 124	99-134 299-91	96, 113		
91-169 137-05	101, 105, 114	91-710 484-92	16, 25, 33	99-134 369-91	96, 113		
91-169 582-05	62, 74, 82, 84	91-710 926-92	39, 47	99-134 370-91	93		
91-170 783-91	98, 107	93-513 120-91	64, 77, 89, 92, 128	99-134 373-91	108, 112		
91-171 462-90	121	93-513 121-11	64, 77, 89, 92, 128	99-134 437-91	93		
91-175 023-05	30, 31	93-513 124-05	64, 77, 89, 92, 128	99-134 452-91	96, 109, 113		
91-175 126-05	30	95-627 480-15	92, 108, 112	99-134 498-91	126, 127		
91-175 514-91	96	97-30 117-345	130	99-134 569-75	116		
91-175 515-45	96, 109, 113	97-30 179-995	55	99-134 797-91	95, 111		
91-175 536-15	94, 95, 110, 111	97-30 180-995	55	99-135 061-91	94, 110		
91-175 537-11	94, 95, 110, 111	99-096 072-91	90, 93, 97	99-135 062-91	95, 111		
91-175 581-91	94, 110	99-115 231-91	121, 122	99-135 188-85	101, 105, 114		
91-175 586-91	95, 111	99-115 300-91	121, 122	99-135 350-91	96, 113		
91-176 031-91	109	99-115 301-05	121, 122, 123	280-1-120 243	134		
91-176 051-91	113	99-115 505-91	92, 94, 95				
91-700 029-15	48, 56, 69	99-133 042-91	125				
91-700 153-15	17, 26, 41	99-133 126-91	125				
91-700 226-15	15, 24, 124	99-133 129-01	93				
91-700 335-35	51	99-133 130-01	125				
91-700 336-15	15, 24, 124	99-133 506-91	92				
91-700 388-15	16, 25, 33	99-133 574-91	109				
91-700 510-15	31, 63, 75	99-133 660-45	121, 122, 123				
91-700 680-15	30, 44	99-133 752-01	96, 109, 113, 125				
91-700 687-15	18, 27, 36, 101, 105, 114	99-133 753-91	126, 127				
91-700 689-15	20, 28, 44, 45, 54, 58, 60, 62, 65, 67, 68, 71, 72, 74, 78, 80, 81, 126, 127, 53	99-133 905-91	126, 127				
		99-133 946-91	94, 110				
91-700 868-15	53	99-133 968-91	126, 127				

# PFAFF



**G.M. PFAFF  
Aktiengesellschaft**

Postfach 3020  
D-67653 Kaiserslautern

Königstr. 154  
D-67655 Kaiserslautern

Telefon: (0631) 200-0  
Telefax: (0631) 172 02  
Telex: 45753 PFAFF D

Gedruckt in der BRD  
Printed in Germany  
Imprimé en R.F.A.  
Impreso en la R.F.A.